



1 os.



30s

Uchwyt na rąbek stojący wysoki, do teowników, dwuteowników, kątowników i płaskowników

Uchwyt przeznaczony jest do montażu przewodu odgromowego o przekroju okrągłym ($\varnothing 8$ mm lub $\varnothing 10$ mm), a także przewodu płaskiego (bednarki – po wcześniejszym nawierceniu).

Możliwy jest montaż zarówno na dachu na rąbku, jak i na krawędziach profili stalowych.

Budowa uchwytu:

Część montażowa – umożliwia bezpośrednie mocowanie do krawędzi profilu lub poszycia dachowego.

Część mocująca przewód – zapewnia trwałe i bezpieczne zamocowanie przewodu odgromowego o średnicy $\varnothing 8$ – 10 mm.

Zasady montażu:

Uchwyt należy dobrać odpowiednio do kształtu i grubości krawędzi profilu lub rąbka – jest to kluczowe dla bezpieczeństwa i trwałości systemu.

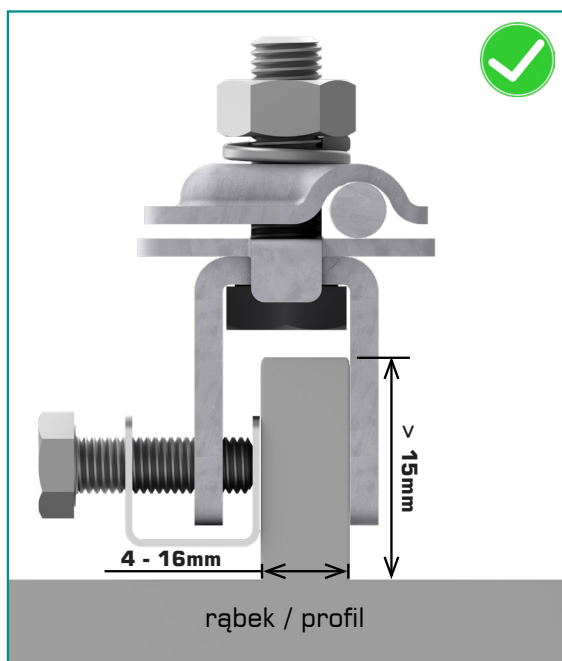
Montaż odbywa się mechanicznie, bez konieczności wiercenia.

Ważne: Nie stosować uchwytu na rąbkach niskich, na bardzo cienkich pojedynczych krawędziach blach ani na krótkich krawędziach profili.

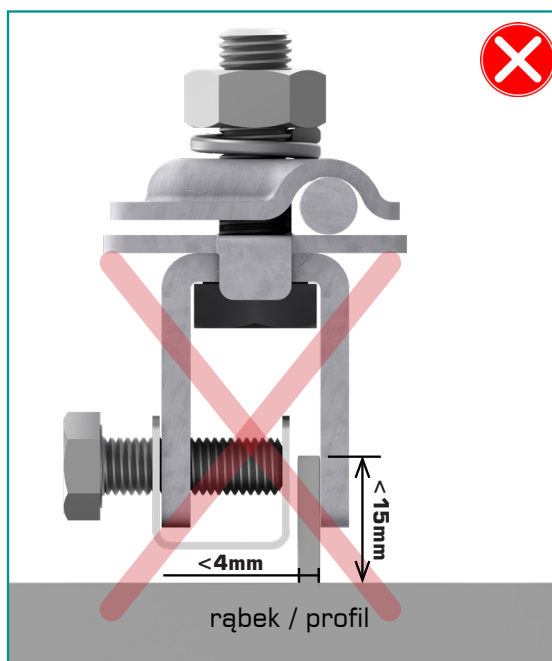
Montaż instalacji odgromowej powinien być wykonywany wyłącznie przez osoby posiadające odpowiednie kwalifikacje (np. elektryk z uprawnieniami SEP).

Nie wolno wykonywać prac montażowych podczas burzy.

Prawidłowy montaż!



Nie prawidłowy montaż!



INSTRUKCJA MONTAŻU:

1. Poluzuj śruby w części montażowej uchwytu.
2. Nałóż uchwyt na rąbek lub krawędź profilu w zaplanowanym miejscu i dokręć śruby.
3. Poluzuj nakrętkę w części mocującej przewód.
4. Umieść przewód i dokręć nakrętkę zgodnie z momentem dokręcania podanym w karcie technicznej.
5. Sprawdź stabilność uchwytu oraz mocowanie przewodu – powinny być solidne i nieruchome.
6. Zabezpiecz śruby i nakrętki przed korozją, stosując wazelinę techniczną.

Będziesz potrzebował:



klucz 13



klucz 17
dynamometryczny

Dotyczy produktów o indeksie: C192760

