



1 os.



2 min

Uchwyt dachówkowe - regulowany skręcony

Przeznaczony jest do mocowania przewodu odgromowego $\varnothing 8$ mm na dachach pokrytych dachówką, z możliwością prowadzenia wzdłuż połaci.

Montaż realizowany jest przez wsunięcie uchwyty między dachówki po odgięciu ząbka (sposób A) lub przez przykręcenie do łąty dachowej wkrętami (sposób B).

Uchwyty rozmieszczać równomiernie zgodnie z projektem, przewód mocować przez ułożeniu go w uchwycie oraz przykręceniu elementu dociskowego.

Po montażu wykonać kontrolę stabilności i poprawności osadzenia.

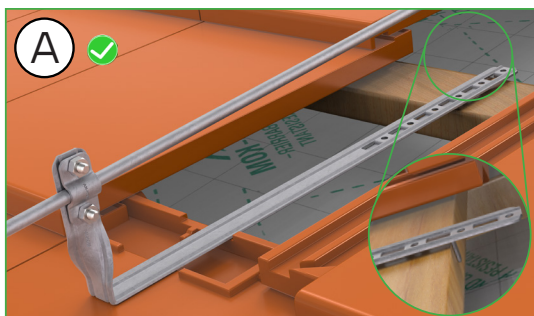
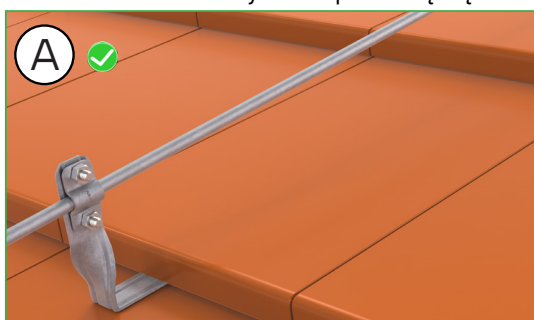
Ważne: Montaż instalacji odgromowej powinien być wykonywany wyłącznie przez wykwalifikowany personel (np. elektryka).

Zalecamy: Montaż w odstępach nie większych niż 1 mb.

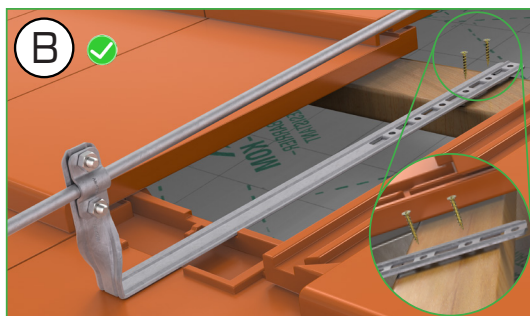
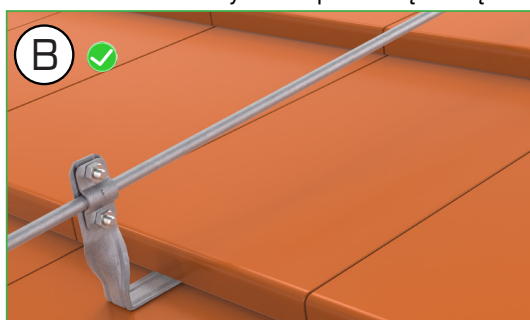
Pamiętaj! Nie wykonuj prac montażowych podczas burzy.

Uchwyt uniwersalny umożliwia montaż na różnych typach dachówek. Ilustracja jest przykładem montażu uchwyty na dachówce ROBEN.

A - montaż uchwyty za pomocą ząbka

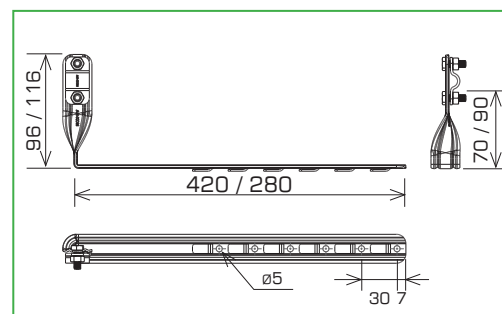


B - montaż uchwyty za pomocą wkrętów



INSTRUKCJA MONTAŻU:

- Wybierz miejsce montażu uchwyty zgodnie z projektem instalacji odgromowej.
- Zdecyduj o sposobie montażu:
 - montaż (A) poprzez wsunięcie uchwyty między dachówki.
 - montaż (B) poprzez przykręcenie uchwyty do łąty.
- Sposób (A) - odgnij ząbek i włóż uchwyt pomiędzy dachówki;
Sposób (B) - przykręć uchwyt do łąty przez otwory montażowe.
- Rozmieść kolejne uchwyty w równych odstępach wzdłuż przewodu $\varnothing 8$ mm.
- Ułóż przewód odgromowy $\varnothing 8$ mm w uchwycie i przykręć go za pomocą docisku.



Dotyczy produktów o indeksie: E194628, E374628, E464628, E284628, E194596, E374596, E464596, E284596, E194644, E374644, E464644, E284644, E194612, E374612, E464612, E284612.

