



### Uchwyt dachówkowe - regulowany skręcony

Przeznaczony jest do mocowania przewodu odgromowego  $\varnothing 8$  mm na dachach pokrytych dachówką, z możliwością prowadzenia wzdłuż połaci.

Montaż realizowany jest przez wsunięcie uchwyty między dachówki po odgięciu ząbka (sposób A) lub przez przykręcenie do łąty dachowej wkrętami (sposób B).

Uchwyty rozmieszczać równomiernie zgodnie z projektem, przewód mocować przez ułożeniu go w uchwycie oraz zagięciu elementu dociskowego.

Po montażu wykonać kontrolę stabilności i poprawności osadzenia.

**Ważne:** Montaż instalacji odgromowej powinien być wykonywany wyłącznie przez wykwalifikowany personel (np. elektryka).

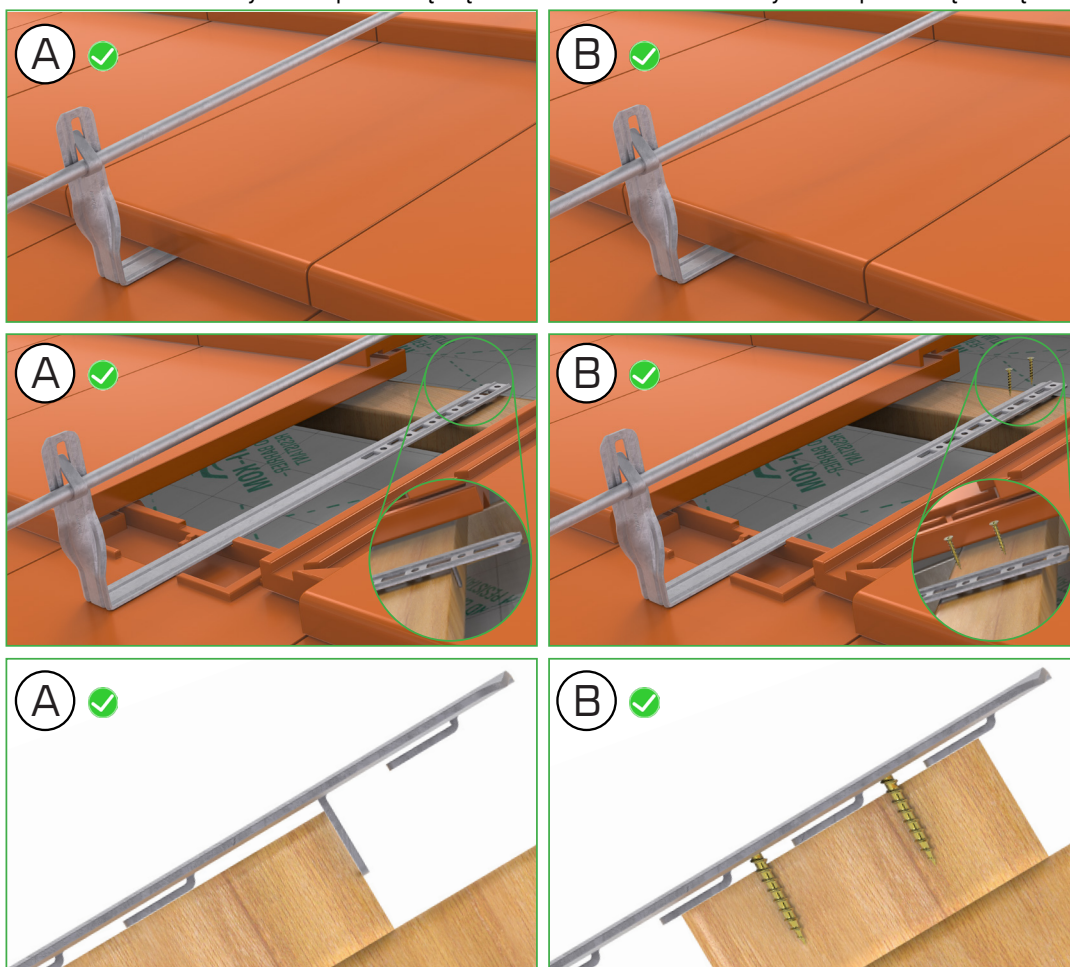
**Zalecamy:** Montaż w odstępach nie większych niż 1 mb.

**Pamiętaj!** Nie wykonuj prac montażowych podczas burzy.

### Ilustracja jest przykładem montażu uchwyty na dachówce ROBEN

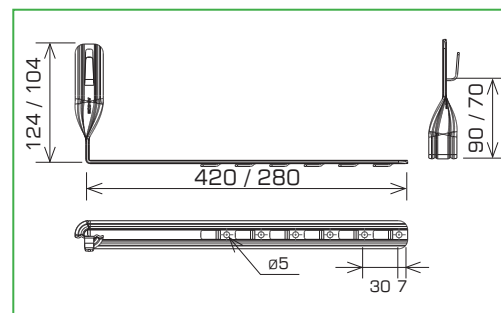
A - montaż uchwyty za pomocą ząbka

B - montaż uchwyty za pomocą wkrętów



### INSTRUKCJA MONTAŻU:

- Wybierz miejsce montażu uchwyty zgodnie z projektem instalacji odgromowej.
- Zdecyduj o sposobie montażu:
  - montaż **A** poprzez wsunięcie uchwyty między dachówki.
  - montaż **B** poprzez przykręcenie uchwyty do łąty.
- Sposób **A** - odegnij ząbek i włóż uchwyt pomiędzy dachówki;  
Sposób **B** - przykręć uchwyt do łąty przez otwory montażowe.
- Rozmieść kolejne uchwyty w równych odstępach wzdłuż przewodu  $\varnothing 8$  mm.
- Ułóż przewód odgromowy  $\varnothing 8$  mm w uchwycie i zagnij element docisku.



**Dotyczy produktów o indeksie:** E194532, E374532, E464532, E194564, E374564, E464564, E194548, E374548, E464548, E194580, E374580, E464580.