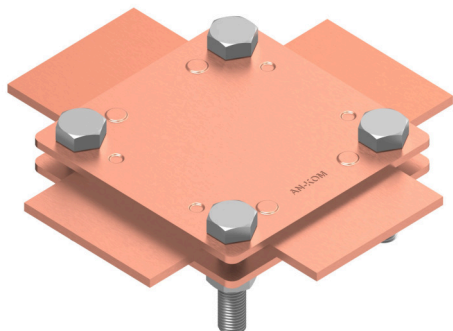


ZŁĄCZA KRZYŻOWE 2-płytkowe

A371044

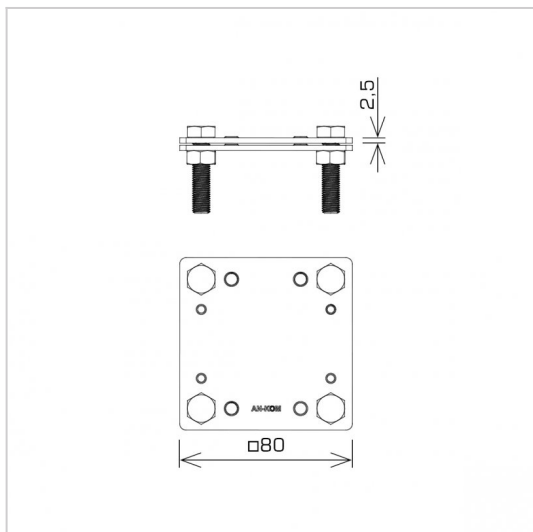


**WERSJA MATERIAŁOWA:**

miedź

**OPIS:**

Połączenie przewodów płaskich w układzie krzyżowym, równoległym oraz T.



<b>symbol</b> typ	<b>A371044</b> AN-03C/CU/
<b>śruby</b>	M8 x 40
<b>wymiary łączonych przewodów</b>	B* do 50 / B* do 50 *B - maksymalna szerokość bednarki
<b>wersja materiałowa</b>	miedź



AN-KOM 2 Sp. z o.o.  
 Inwałd, ul. ks. Władysława  
 Bukowińskiego 15  
 34-120 Andrychów



an-kom.pl  
 biuro@an-kom.pl



tel./fax  
 +48 33 875 18 11  
 +48 33 870 60 88