

H926142

AN-501B/ALS/3X1P

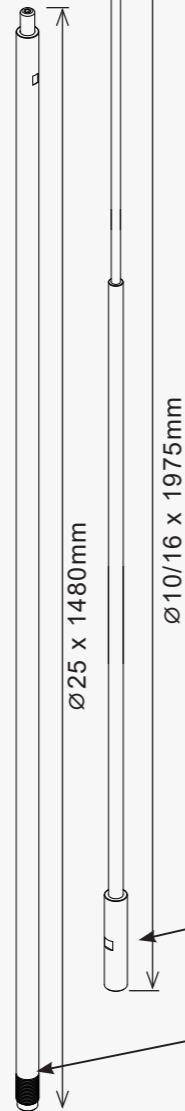
H=3,5m

INSTRUKCJA MONTAŻU

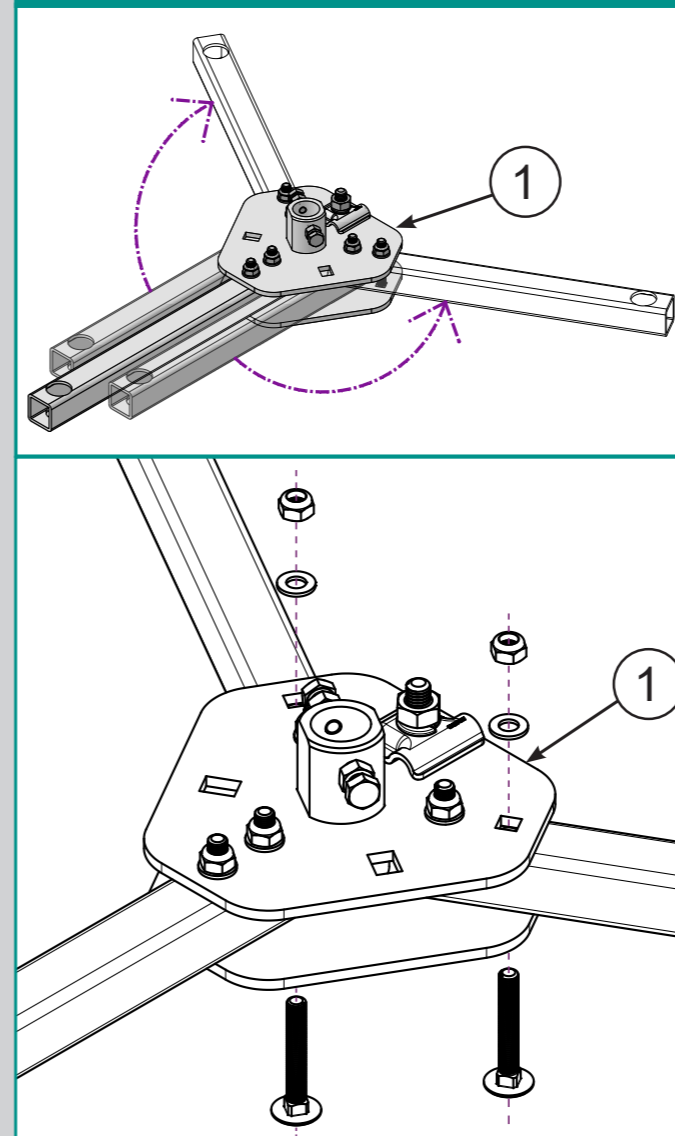
Maszt na mini trójnogu H = 3,5m/1P

Elementy kompletu

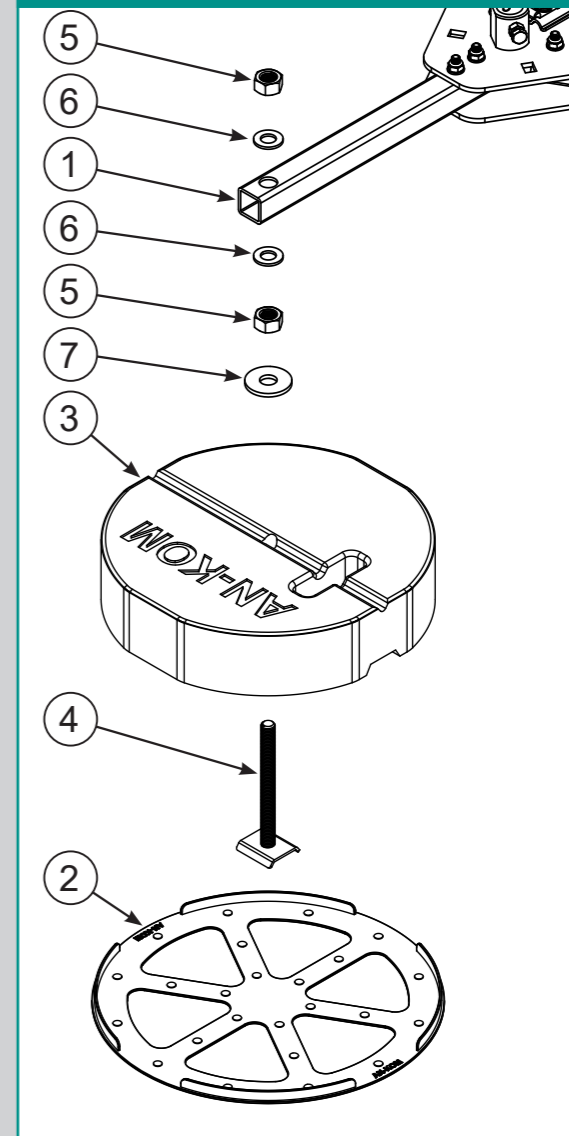
- mini trójnog 1 szt.
- podkład PVC 3 szt.
- obciążnik 3 szt.
- szpilka 3 szt.
- nakrętka sześciokątna 6 szt.
- podkładka płaska 6 szt.
- podkładka poszerzona 3 szt.
- iglica/szpic 1 szt.
- iglica/podstawa 1 szt.



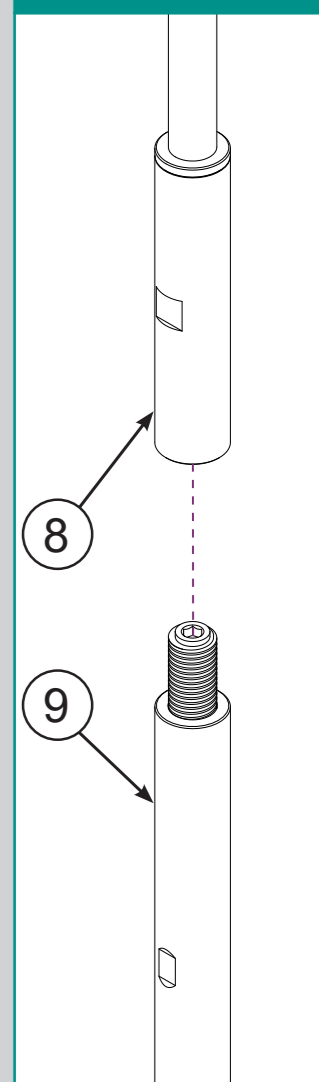
KROK 1 - Montaż ramion mini trójnogu



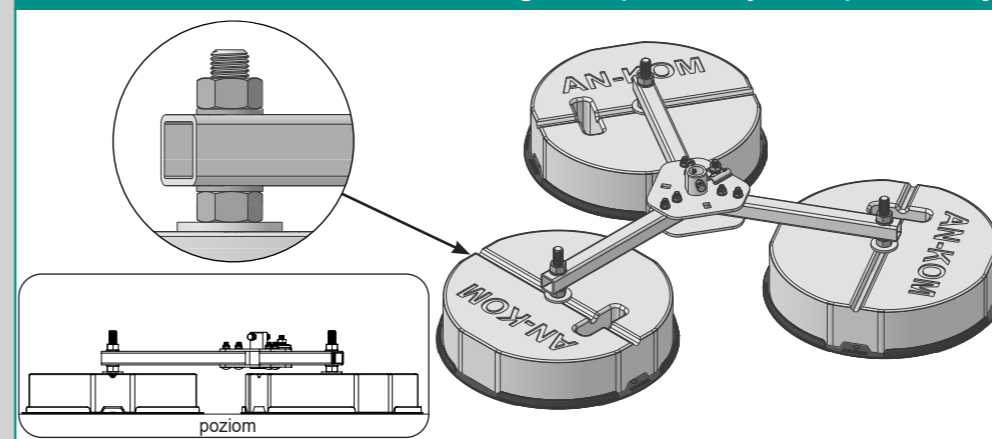
KROK 2 - montaż obciążników



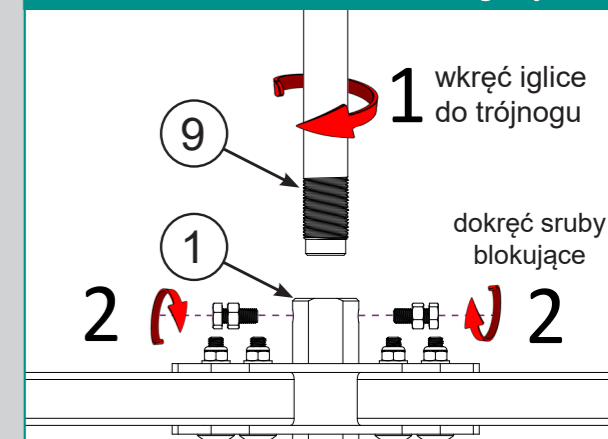
KROK 3 Skręcanie iglicy



Montaż masztu umieszczonego na płaszczyźnie poziomej



KROK 4 - Mocowanie iglicy



H = 3,5m

Będziesz potrzebował:

- x2
klucz 13
- x1
klucz 17

- x1
klucz 22