



5 min



1 os.

# H926053

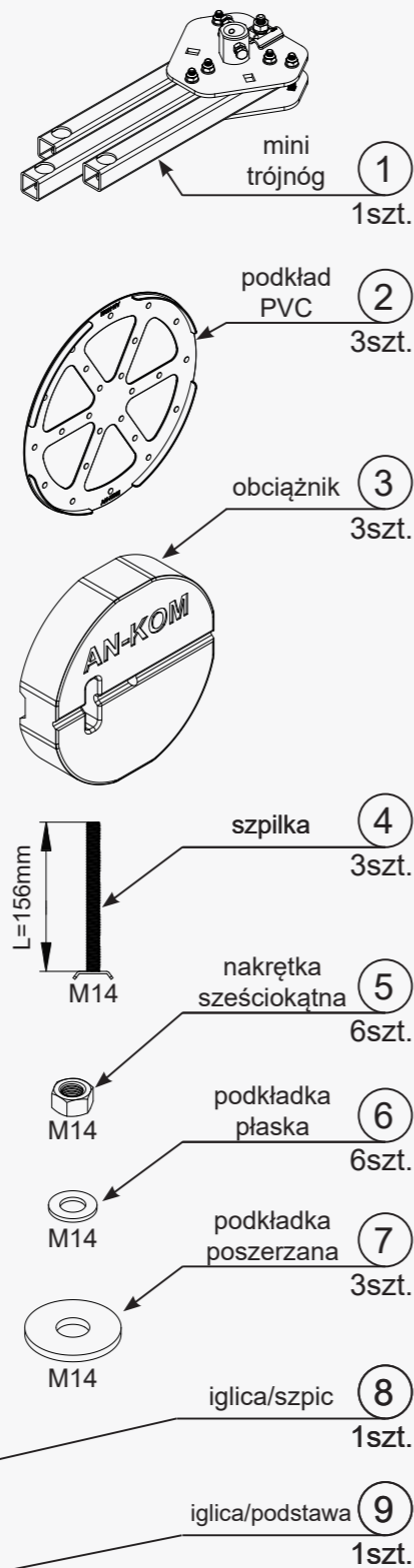
## AN-501C/ALS/3X1P

### H=4m

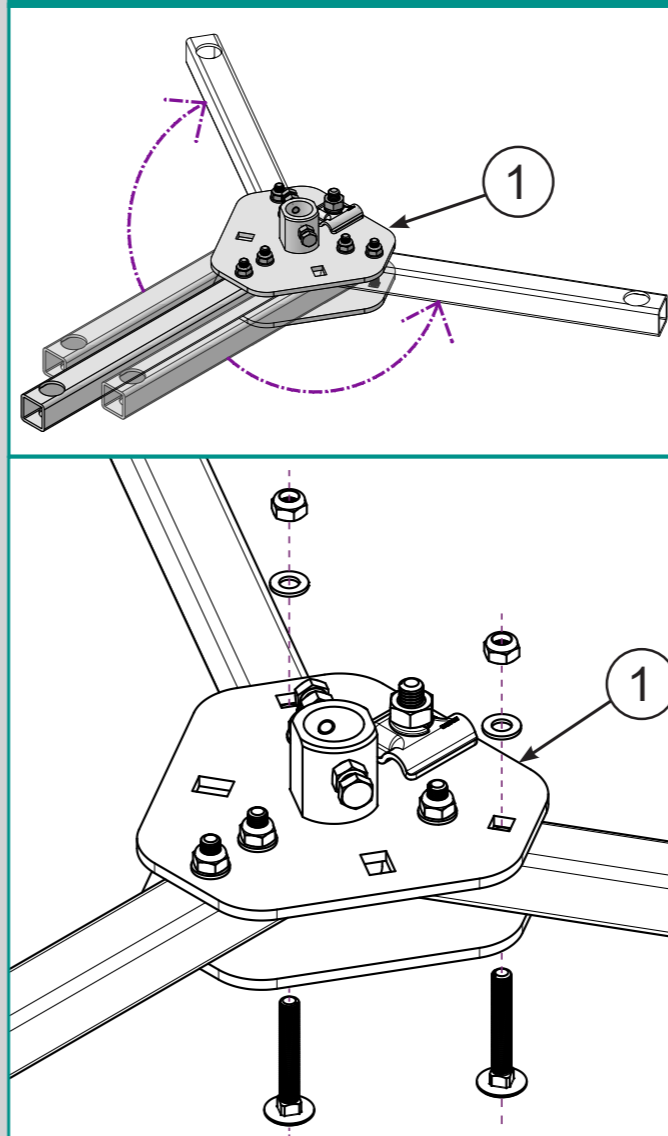
# INSTRUKCJA MONTAŻU

## Maszt na mini trójnogu H = 4m/1P

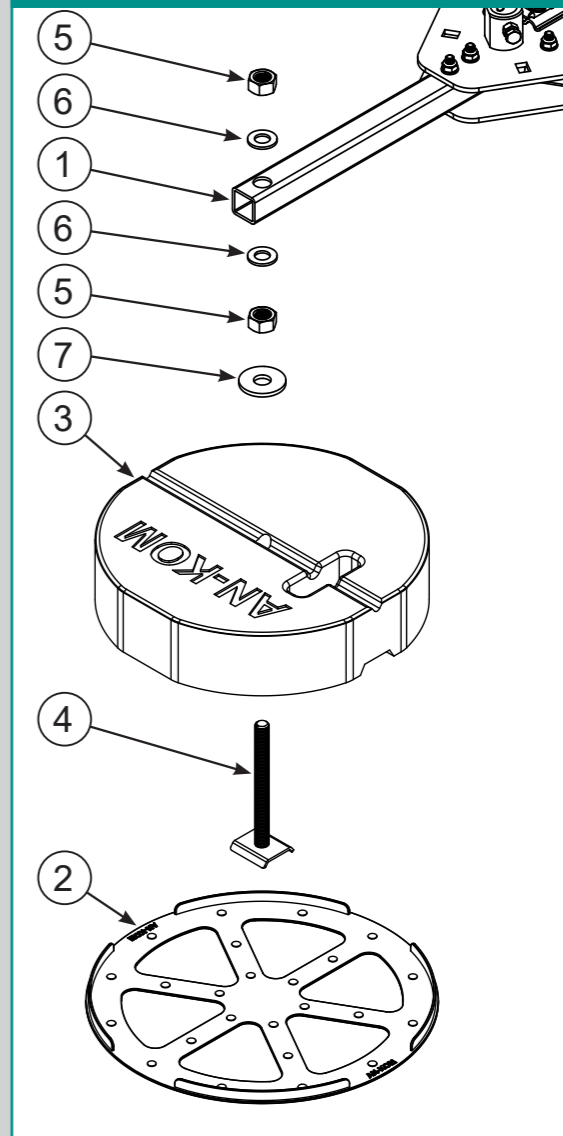
### Elementy kompletu



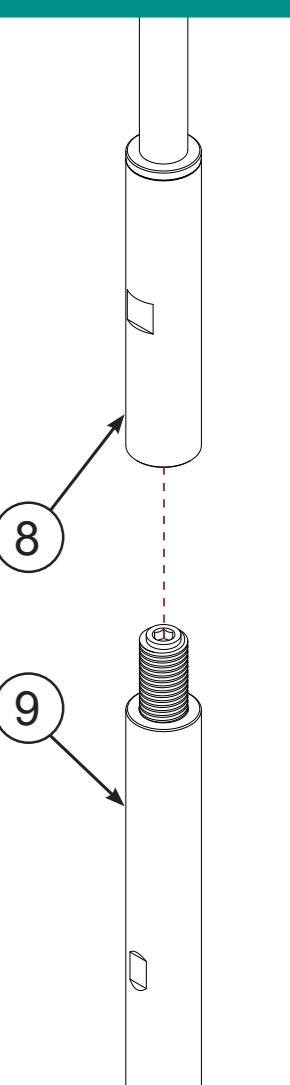
### KROK 1 - Montaż ramion mini trójnogu



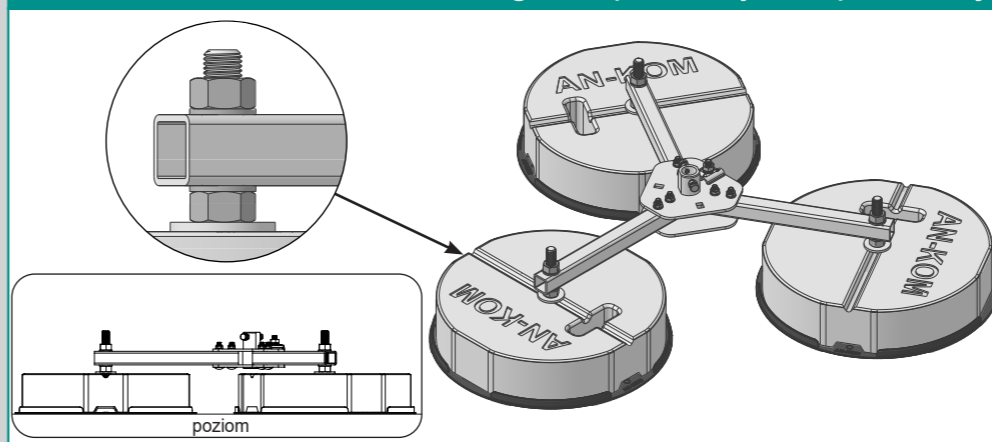
### KROK 2 - montaż obciążników



### KROK 3 Skręcanie iglicy



### Montaż masztu umieszczonego na płaszczyźnie poziomej



### KROK 4 - Mocowanie iglicy



# H = 4m

Będziesz potrzebował:

