



8 min



1 os.

H926389

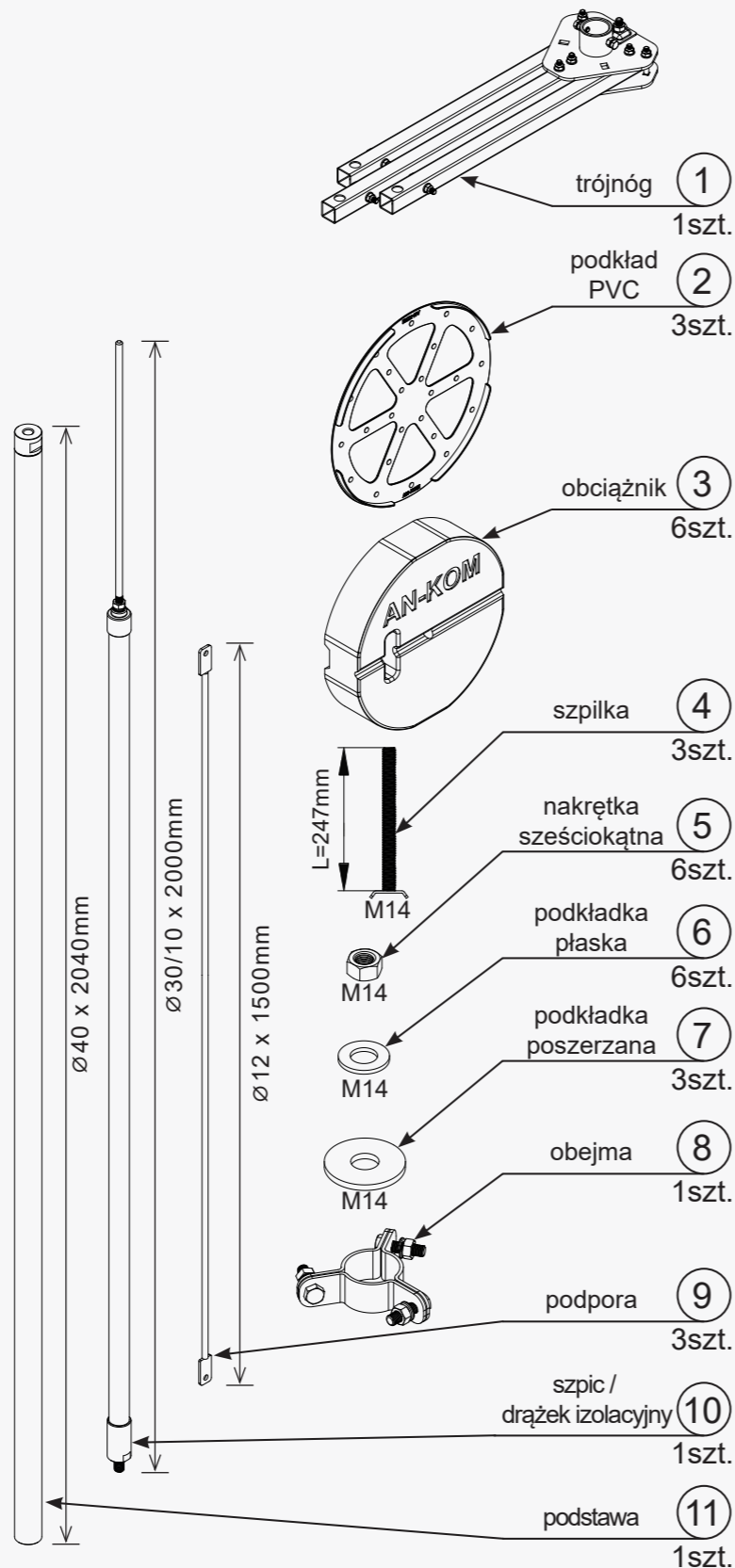
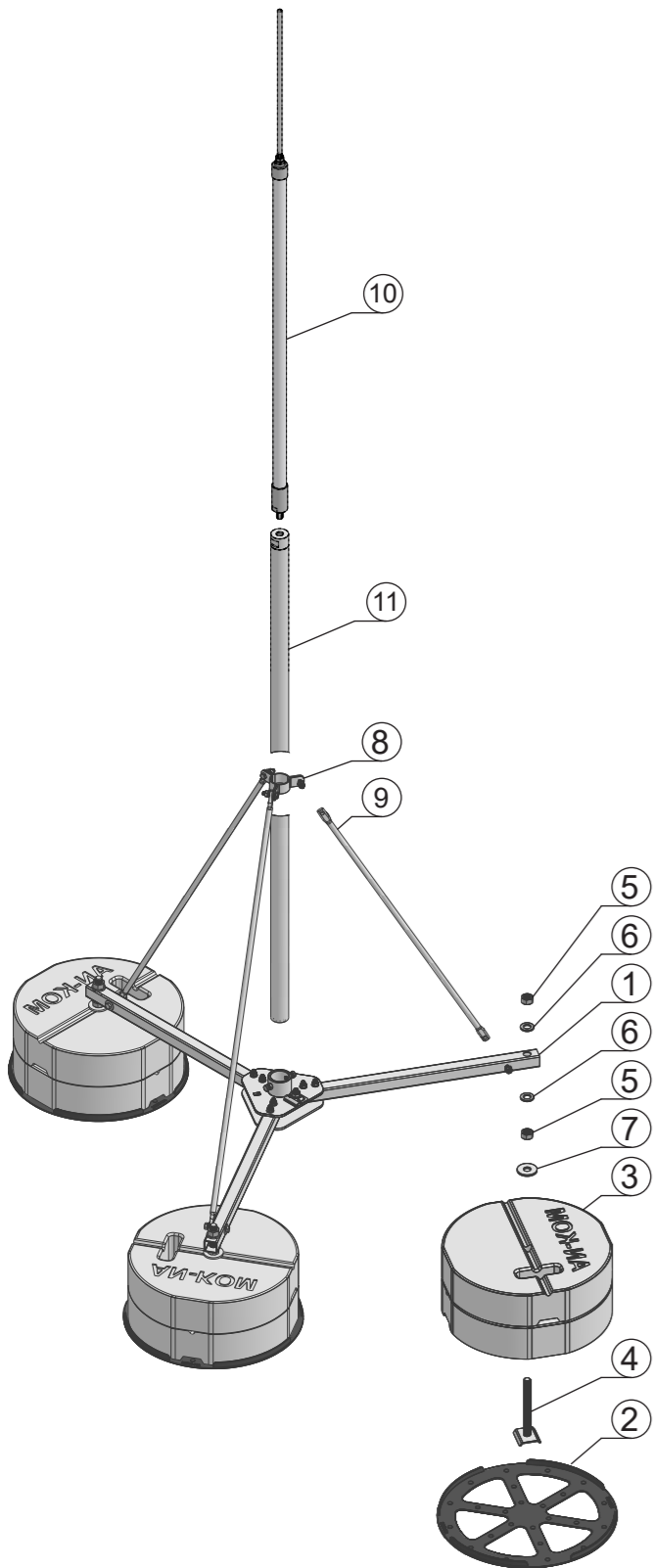
AN-510A/ALS/3x2P

H=4m

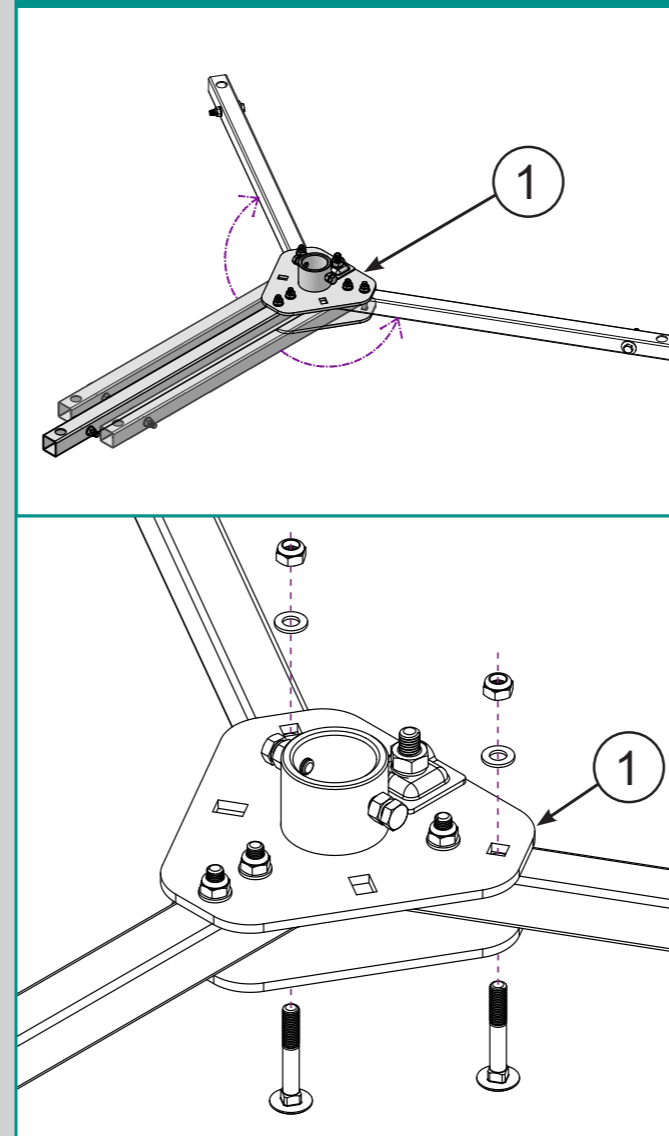
INSTRUKCJA MONTAŻU

Maszt PW H = 4m/2P

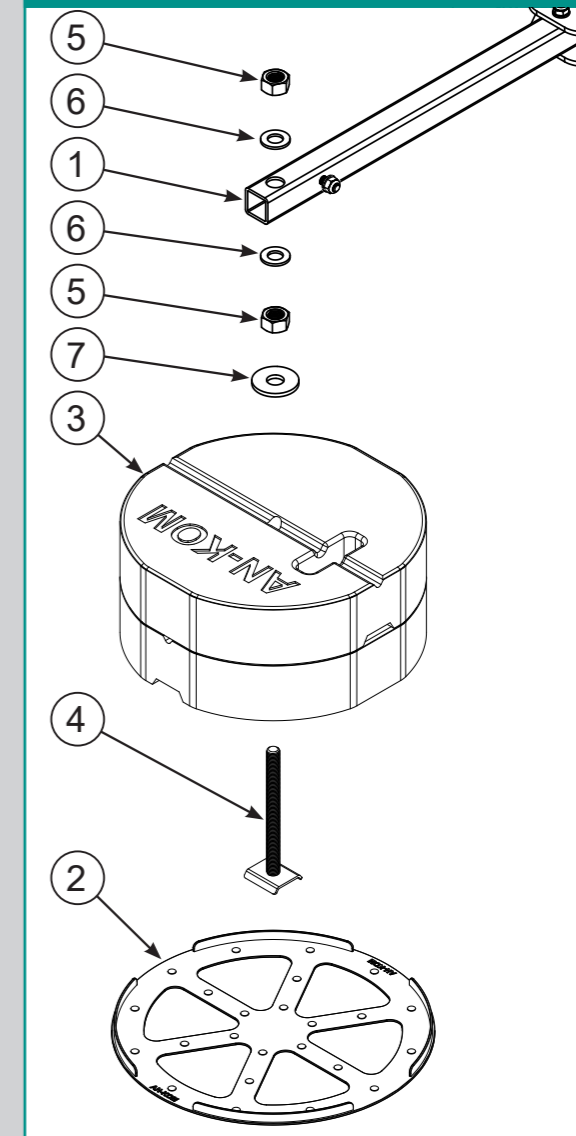
Elementy kompletu



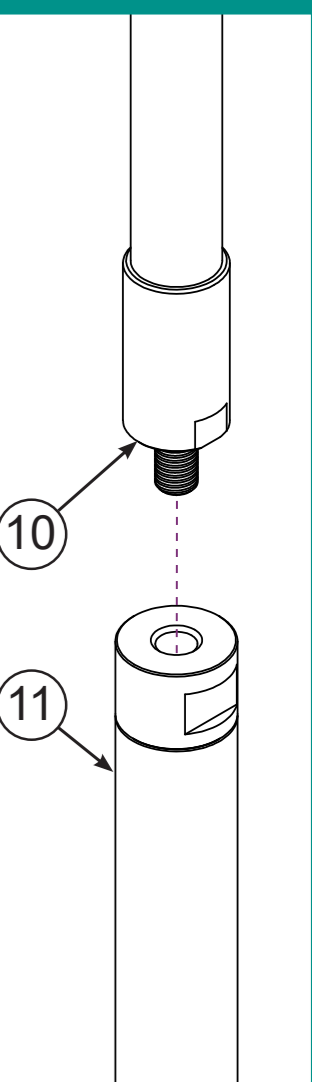
KROK 1 - Montaż ramion trójnogu



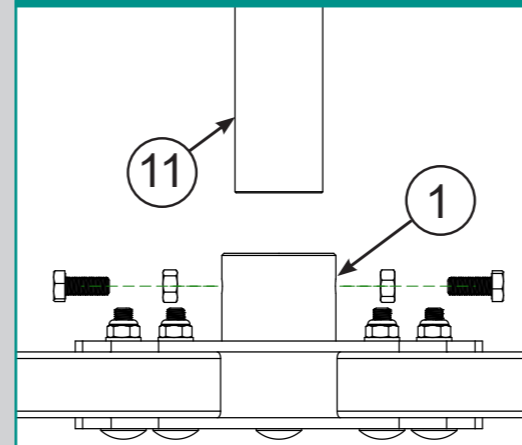
KROK 2 - Montaż obciążników



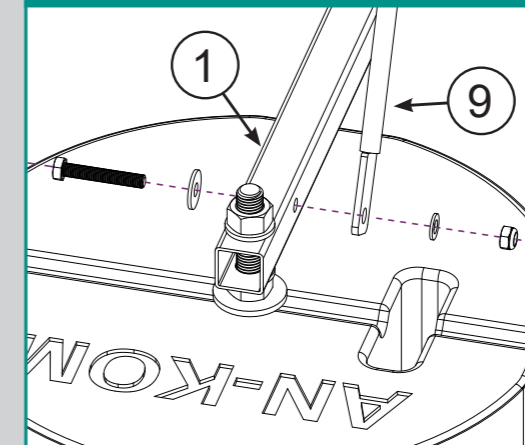
KROK 3 - Skręcanie szpica



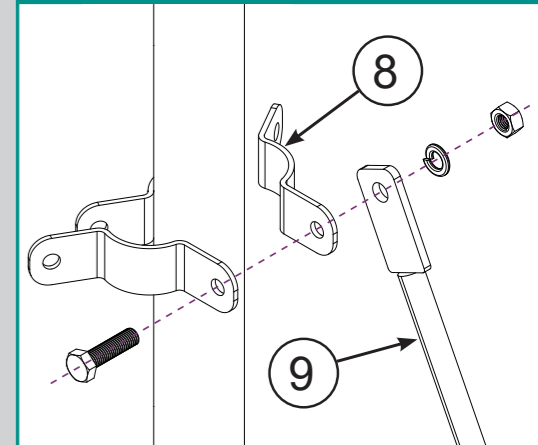
KROK 4 - Mocowanie iglicy



KROK 5 - Mocowanie podpory

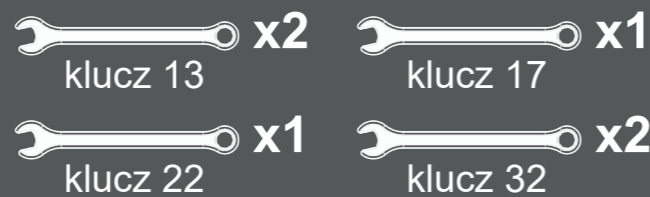


KROK 6 - Mocowanie obejmy



H = 4m

Będiesz potrzebował:



www.an-kom.pl
biuro@an-kom.pl



+48 33 875 18 11
+48 33 432 27 40



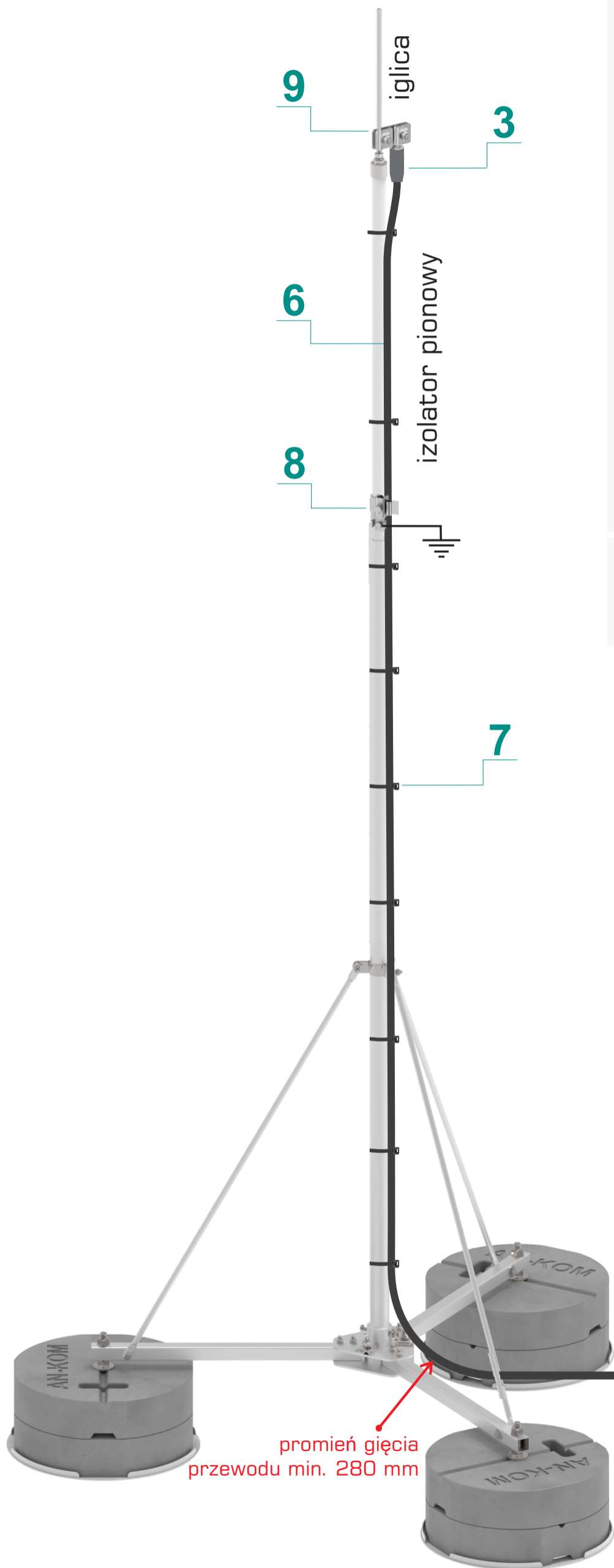
AN-KOM 2 Sp. z o.o.
Inwałd, ul. ks. W. Bukowińskiego 15
34-120 Andrychów



12 min

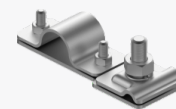


1 os.



1

H196288
B931516



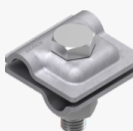
2

H286268



3

H286009



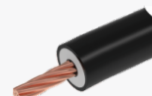
4

A191012



5

L927520



6

H826013



7

H646308



8

H286272



9

H286260

- 1 - uchwyt betonowy
- 2 - zacisk uziemiający
- 3 - końcówka PW
- 4 - złącze przelotowe
- 5 - przewód odgrom.
- 6 - przewód PW
- 7 - opaska zaciskowa
- 8 - obejma uziemiająca
- 9 - złącze PW

X [cm] - odstęp w materiale stałym

