



12 min



1 os.

H926385

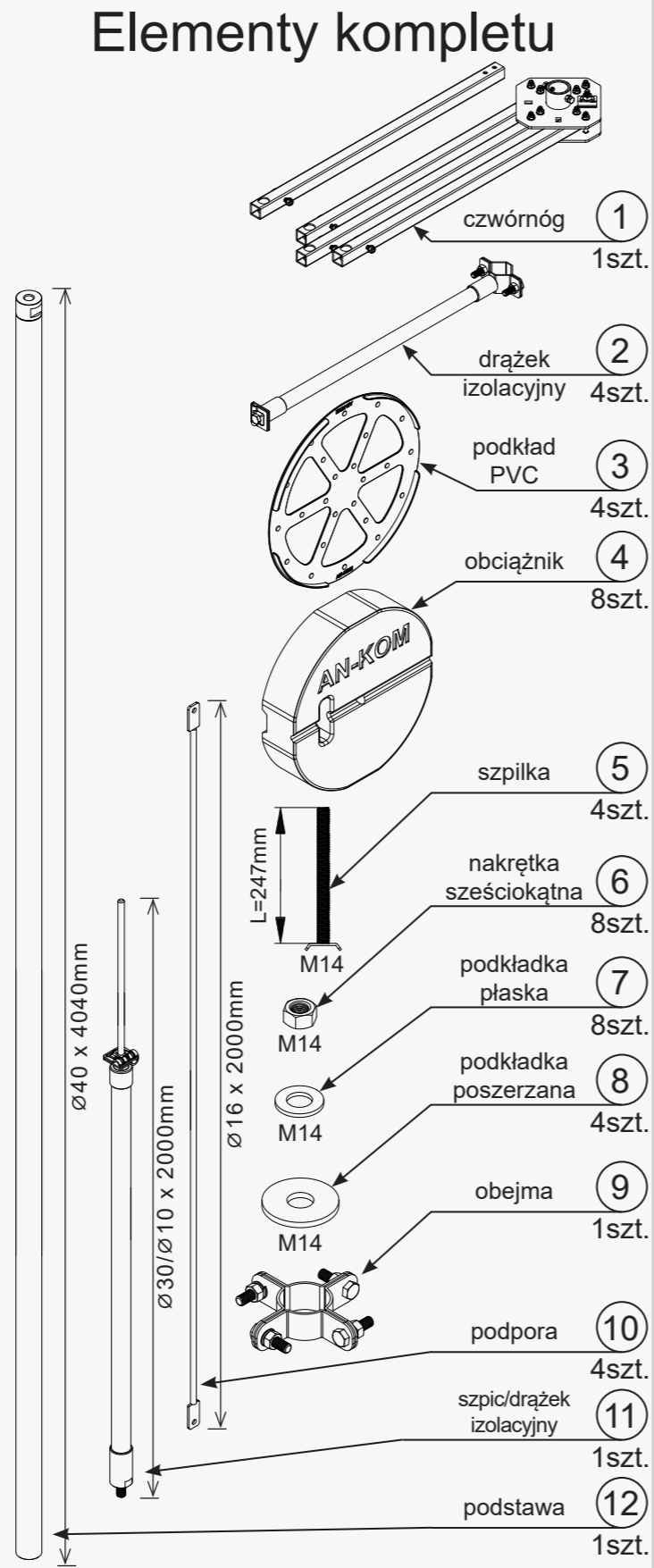
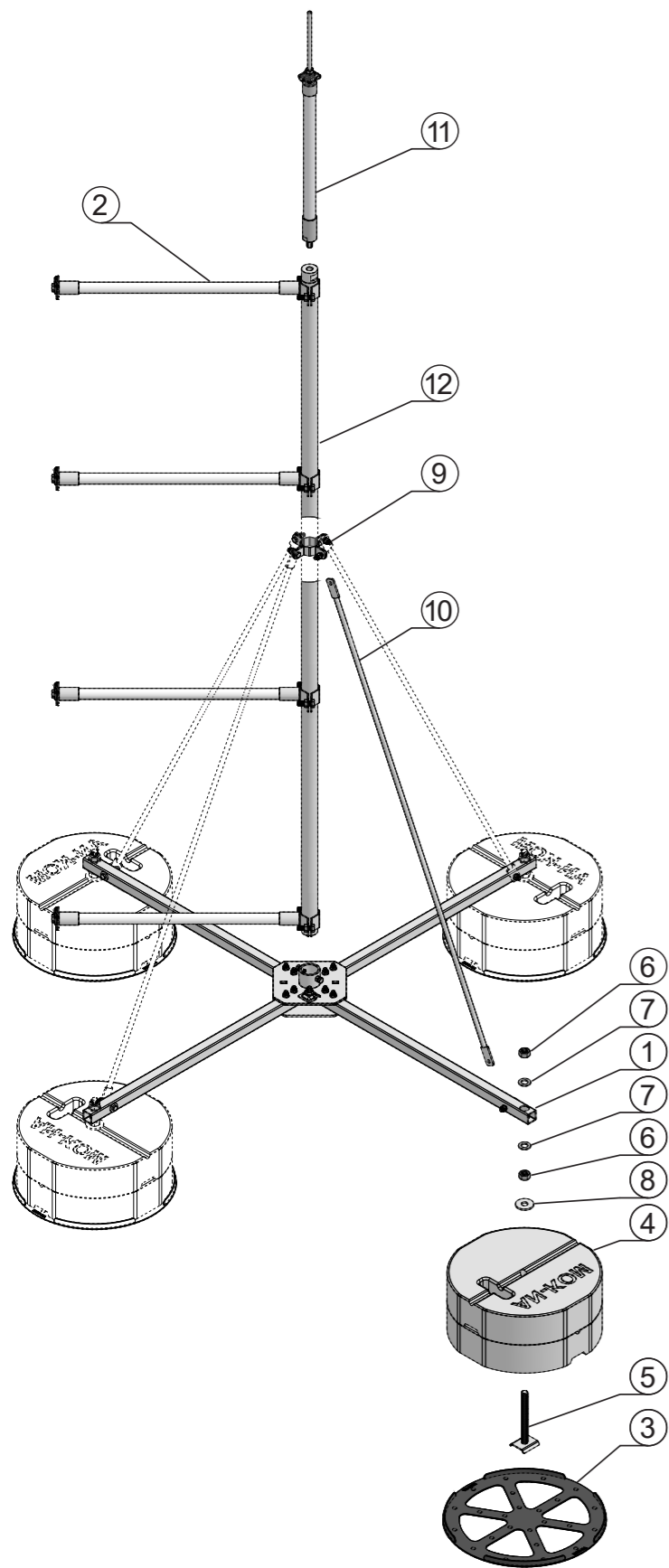
AN-512D/ALS/4x2P

H=6m

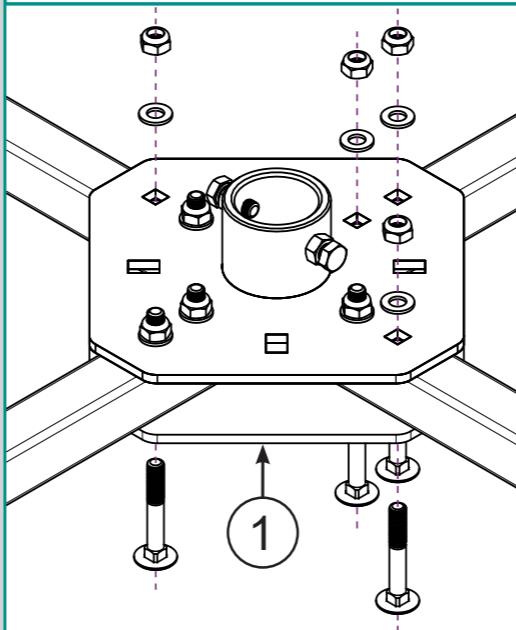
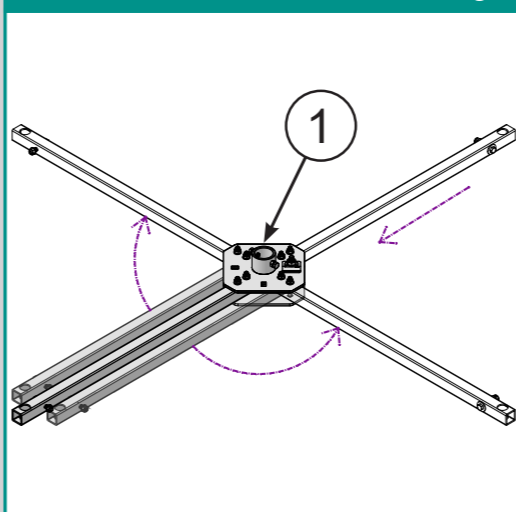
INSTRUKCJA MONTAŻU

Maszt ze zwodem odsuniętym H = 6m/2P

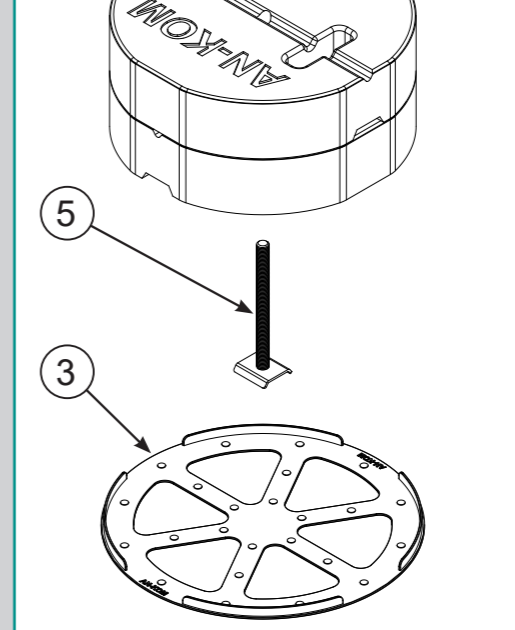
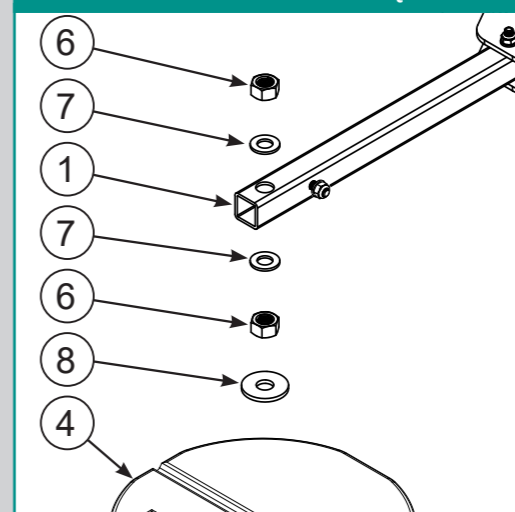
Elementy kompletu



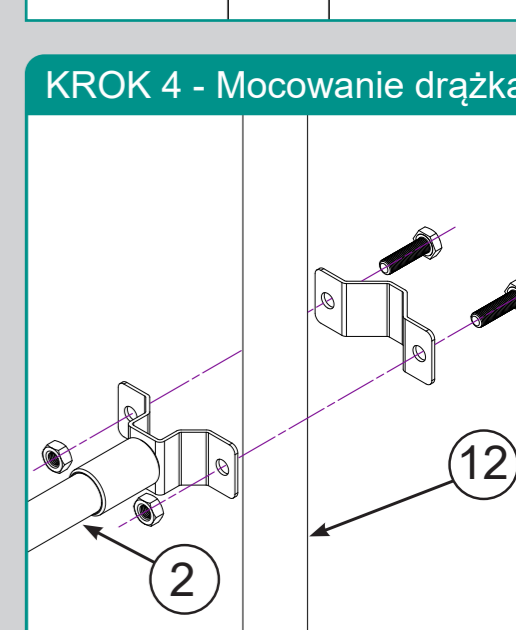
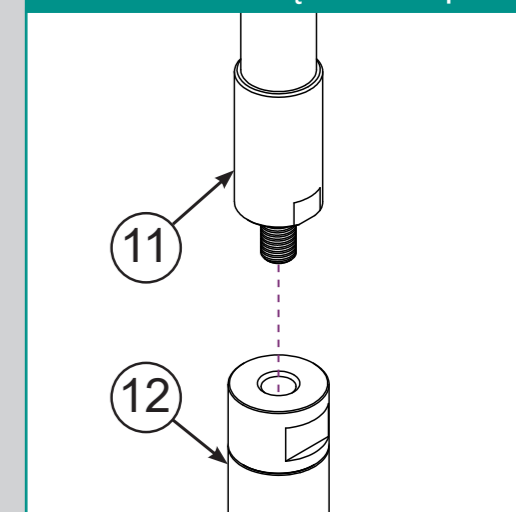
KROK 1 - Montaż ramion czwórógu



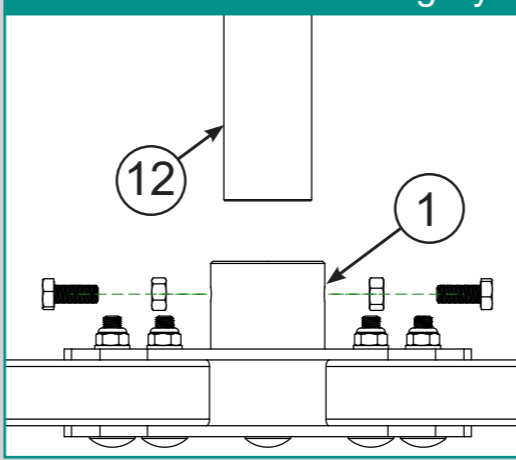
KROK 2 - Montaż obciążników



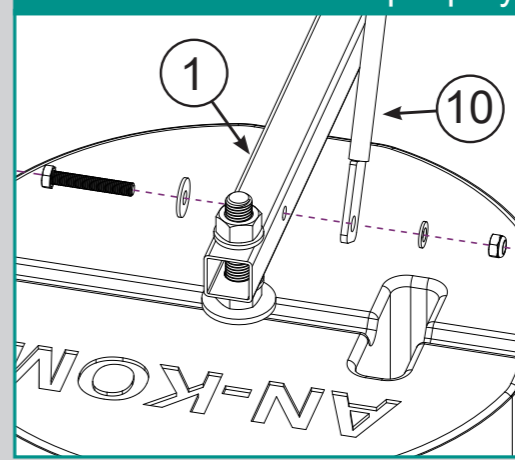
KROK 3 - Skręcanie szpica



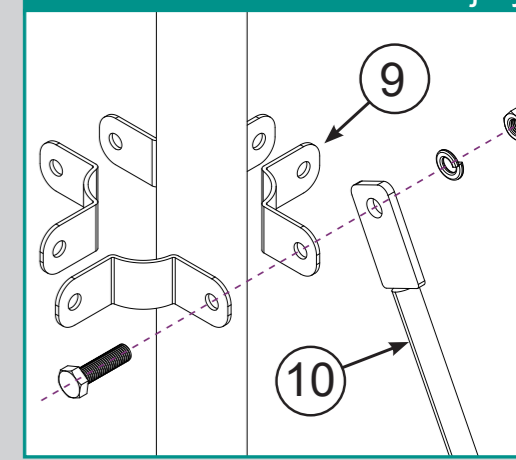
KROK 5 - Mocowanie iglicy



KROK 6 - Mocowanie podpory



KROK 7 - Mocowanie obejmy



H = 6m

Będziesz potrzebował:

- x2 klucz 13
- x2 klucz 17
- x1 klucz 22
- x2 klucz 32



www.an-kom.pl
biuro@an-kom.pl



+48 33 875 18 11
+48 33 432 27 40



AN-KOM 2 Sp. z o.o.
Inwałd, ul. ks. W. Bukowińskiego 15
34-120 Andrychów