



8 min



1 os.

H926357

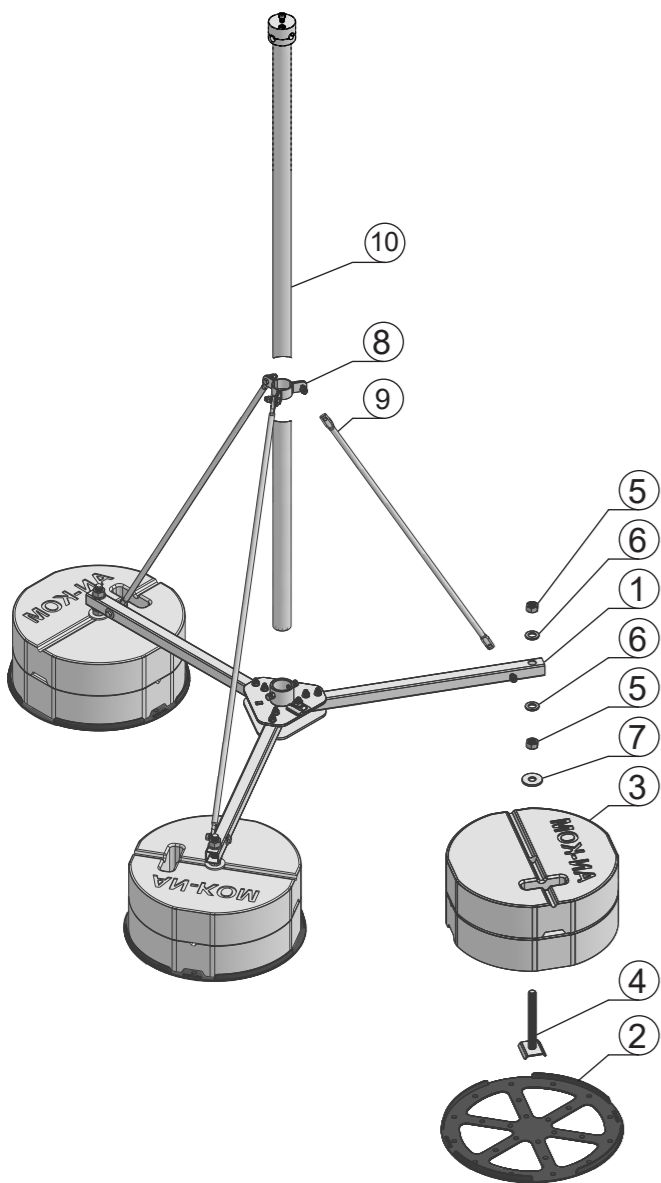
AN-511A/ALS/3X2P

H=2m

INSTRUKCJA MONTAŻU

Maszt Klatkowy H = 2m/2P

Elementy kompletu



Ø50 x 2050mm

Ø12 x 1500mm

L=247mm

M14

M14

M14

M14

M14

M14

M14

M14

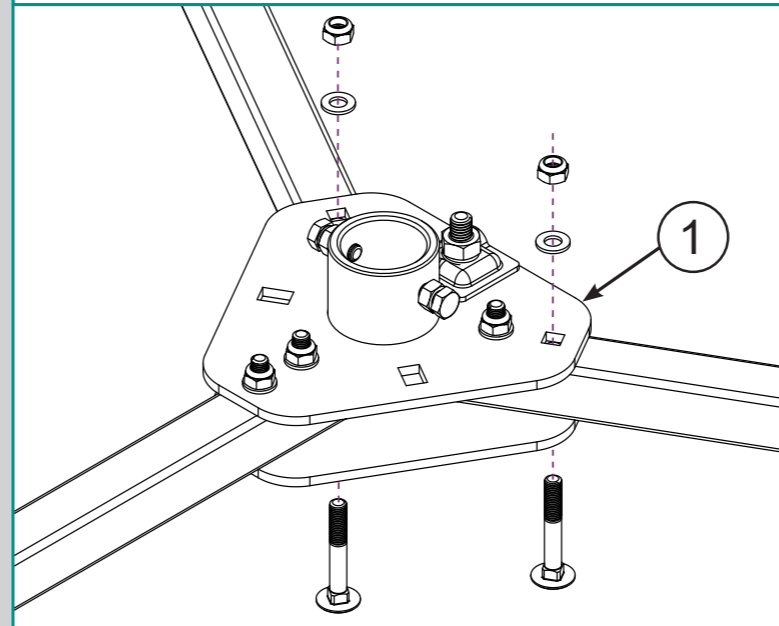
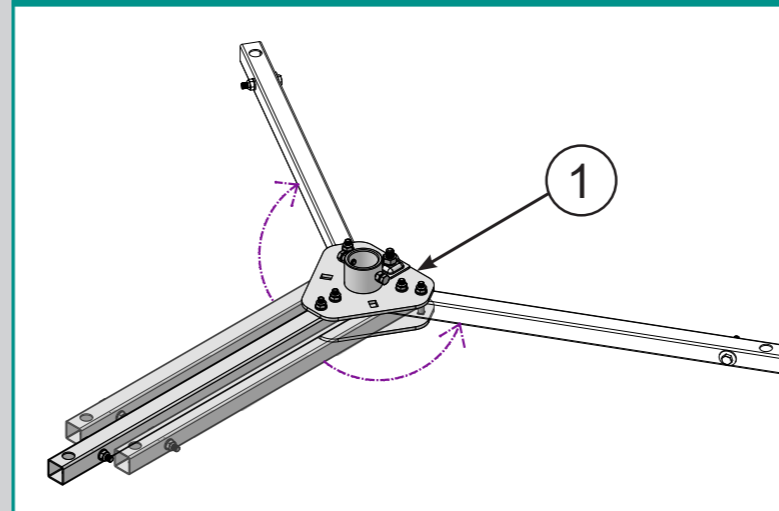
M14

M14

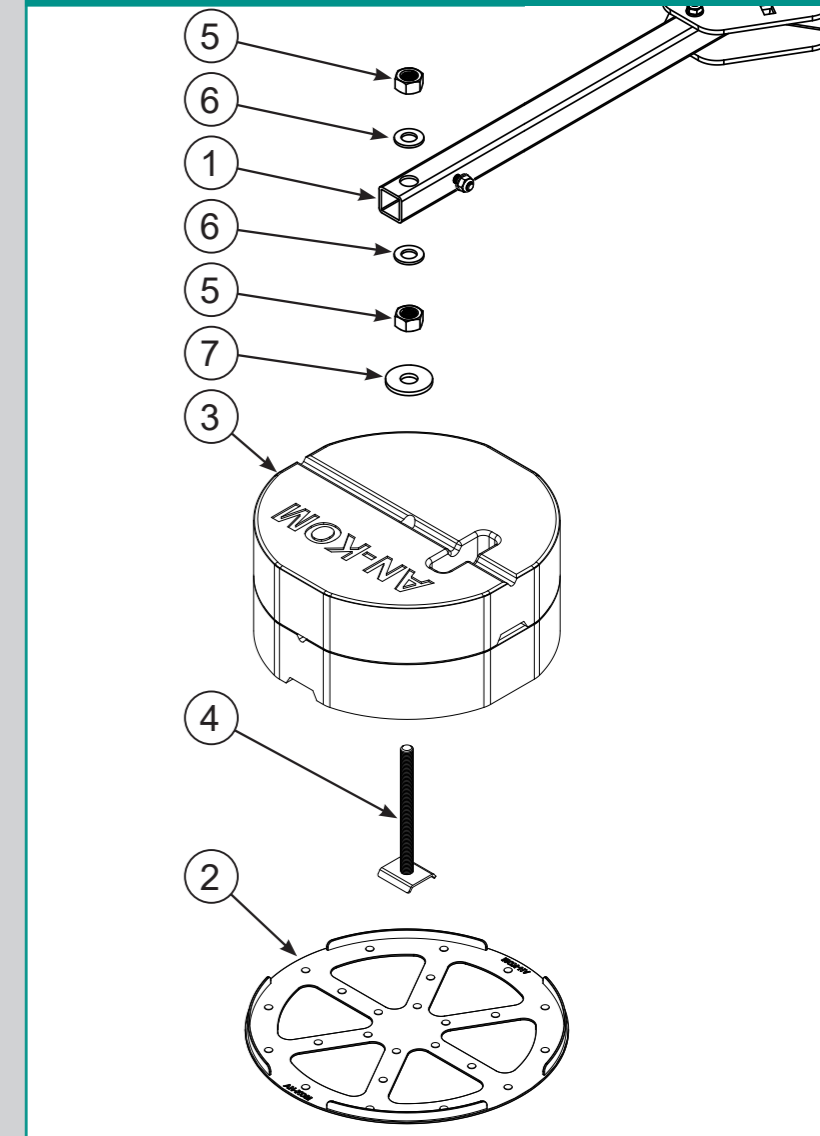
M14

- trójnóg 1 1szt.
- podkład PVC 2 3szt.
- obciążnik 3 6szt.
- szpilka 4 3szt.
- nakrętka sześciokątna 5 6szt.
- podkładka płaska 6 6szt.
- podkładka poszerzana 7 3szt.
- obejma 8 1szt.
- podpora 9 3szt.
- iglica/szpic 10 1szt.

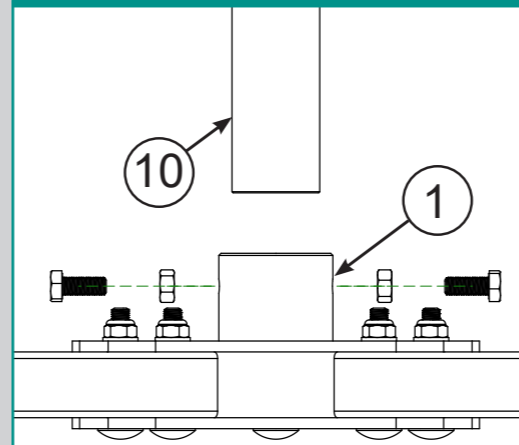
KROK 1 - Montaż ramion trójnogu



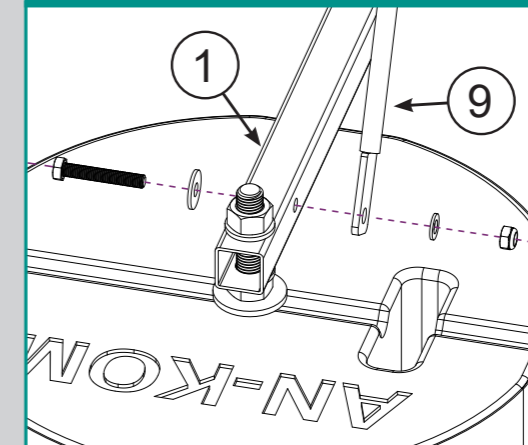
KROK 2 - Montaż obciążników



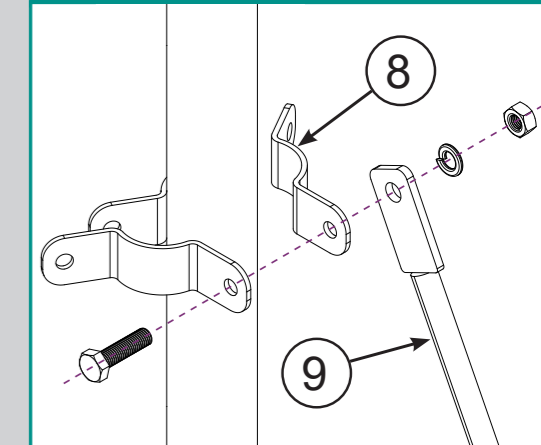
KROK 3 - Mocowanie iglicy



KROK 4 - Mocowanie podpory



KROK 5 - Mocowanie obejmy



H = 2m

Będiesz potrzebował:

- x2 klucz 13
- x1 klucz 17
- x1 klucz 22
- x1 Imbus 6

www.an-kom.pl
biuro@an-kom.pl

+48 33 875 18 11
+48 33 432 27 40

AN-KOM 2 Sp. z o.o.
Inwałd, ul. ks. W. Bukowińskiego 15
34-120 Andrychów