

10 min



1 os.

H926334

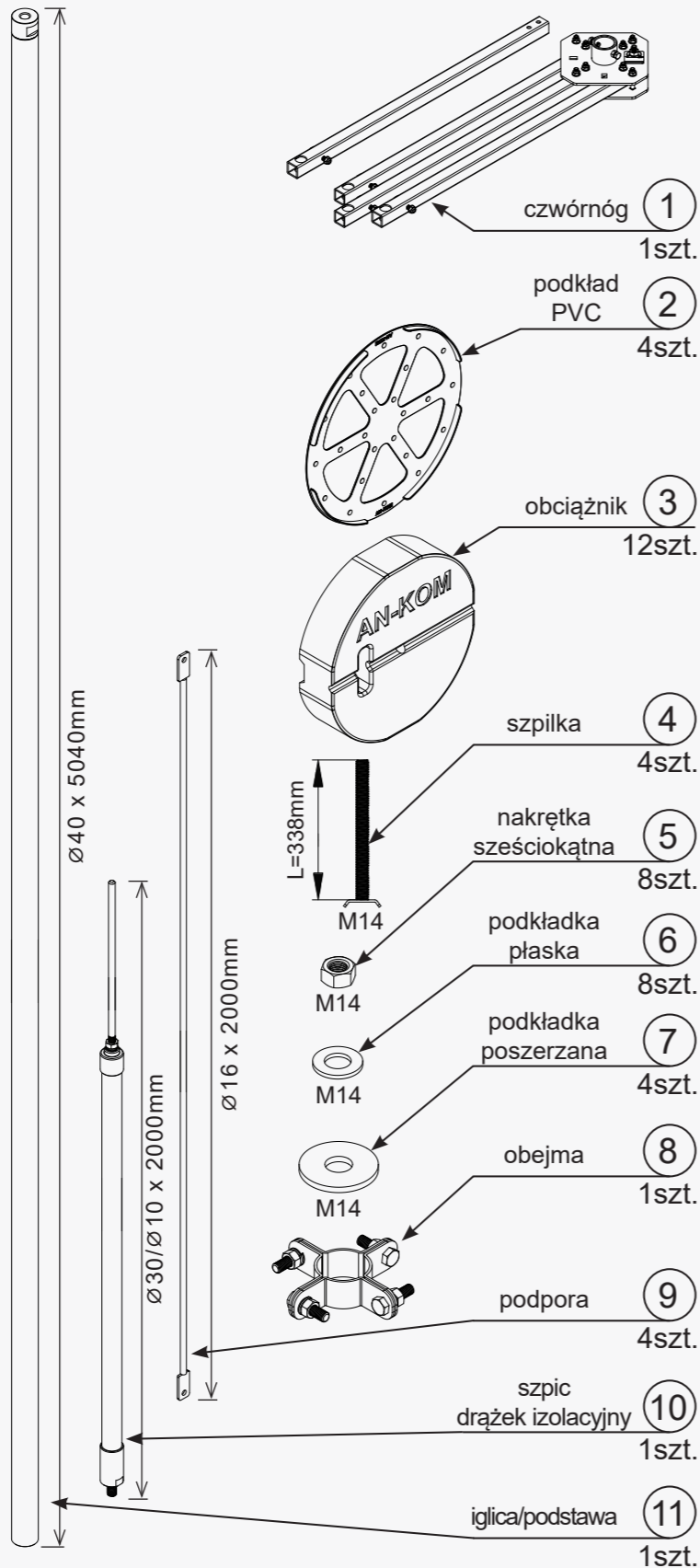
AN-510G/ALS/4x3P

H=7m

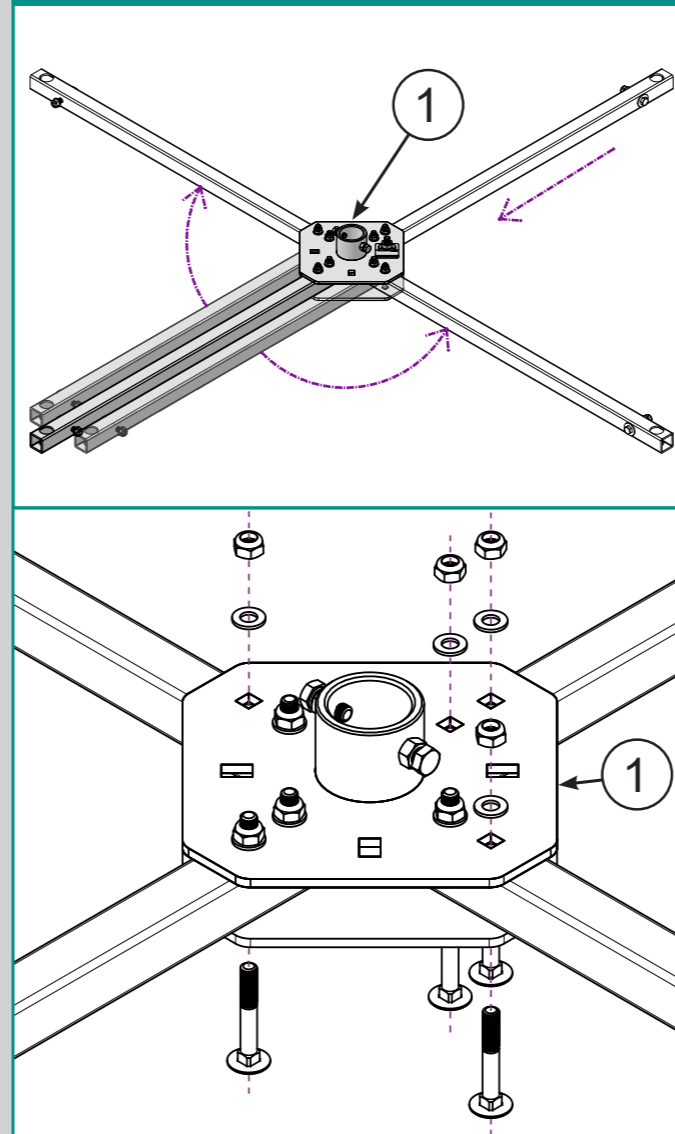
INSTRUKCJA MONTAŻU

Maszt PW H = 7m/3P

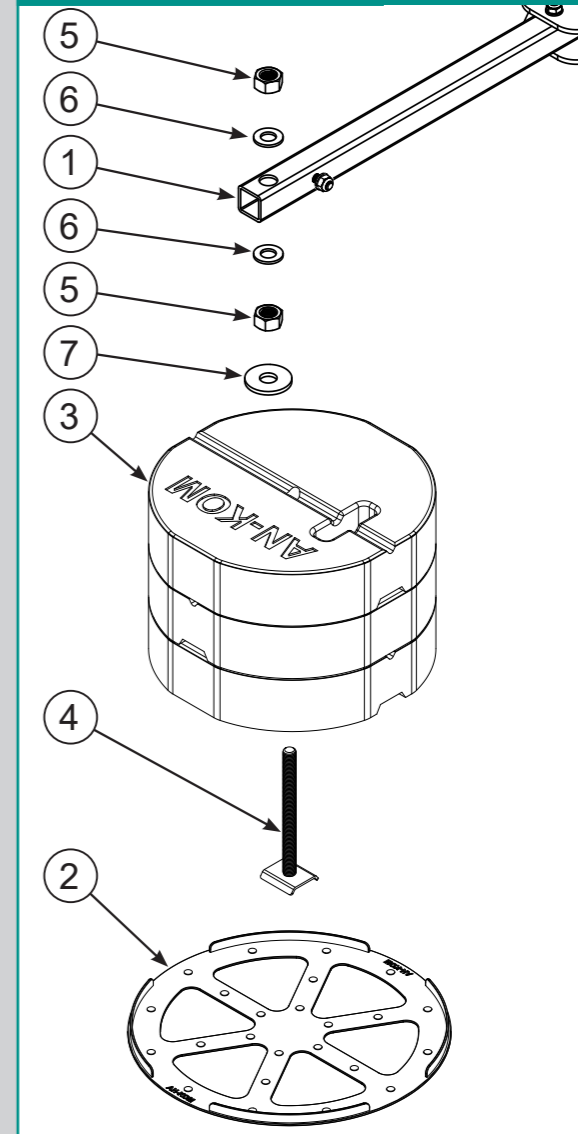
Elementy kompletu



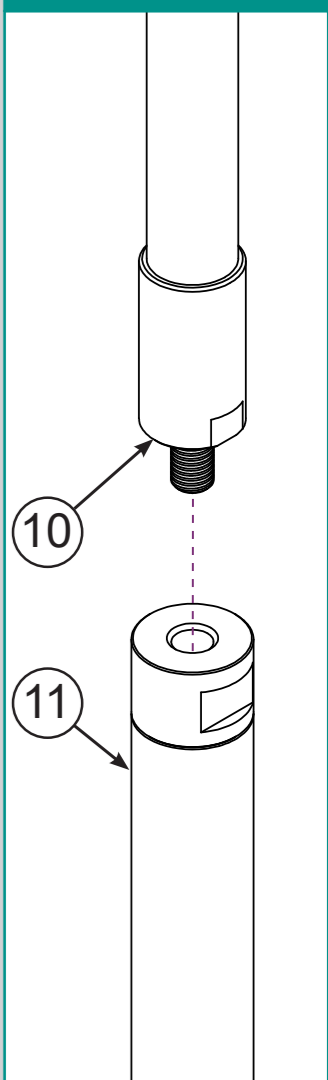
KROK 1 - Montaż ramion czwórnogu



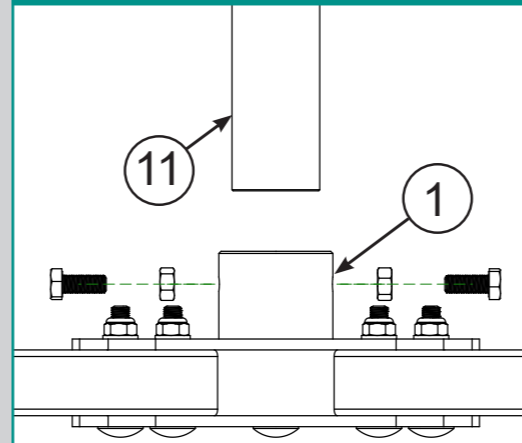
KROK 2 - Montaż obciążników



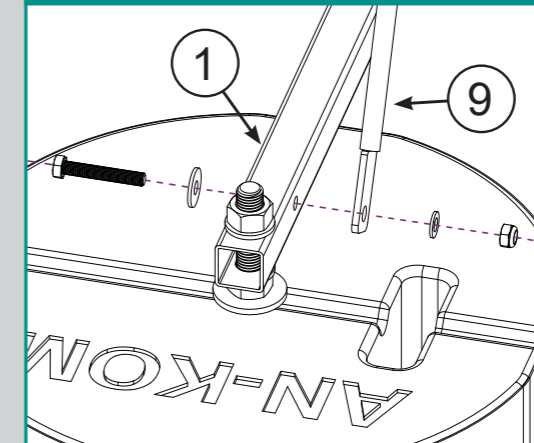
KROK 3 - Skręcanie szpica



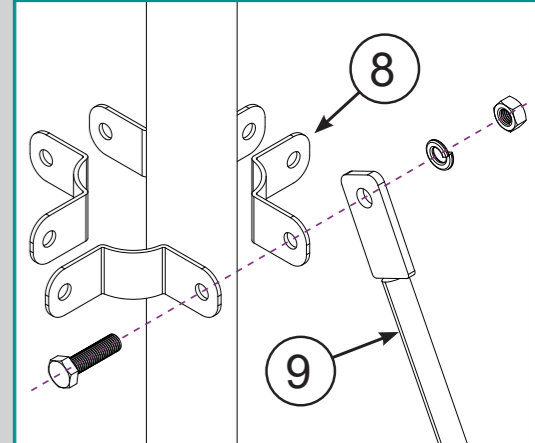
KROK 4 - Mocowanie iglicy



KROK 5 - Mocowanie podpory



KROK 6 - Mocowanie obejmy



H = 7m

Będiesz potrzebował:

- klucz 13 x2
- klucz 17 x1
- klucz 22 x1
- klucz 32 x2



www.an-kom.pl
biuro@an-kom.pl



+48 33 875 18 11
+48 33 432 27 40



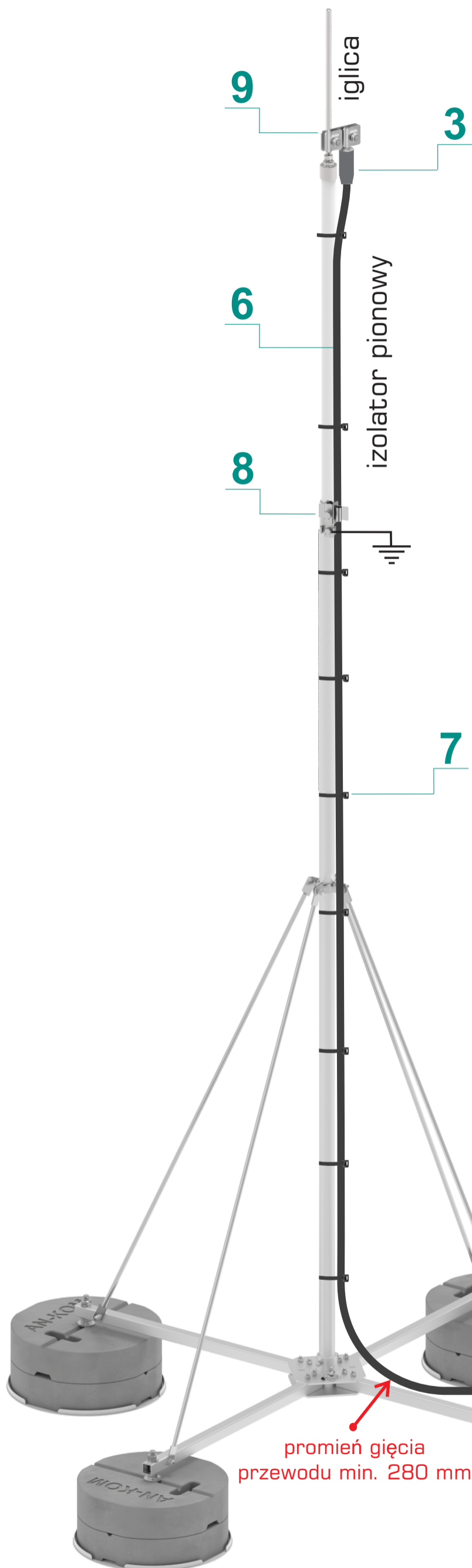
AN-KOM 2 Sp. z o.o.
Inwałd, ul. ks. W. Bukowińskiego 15
34-120 Andrychów



12 min

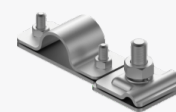


1 os.



1

H196288
B931516



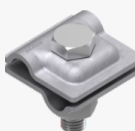
2

H286268



3

H286009



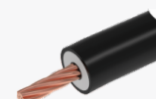
4

A191012



5

L927520



6

H826013



7

H646308



8

H286272

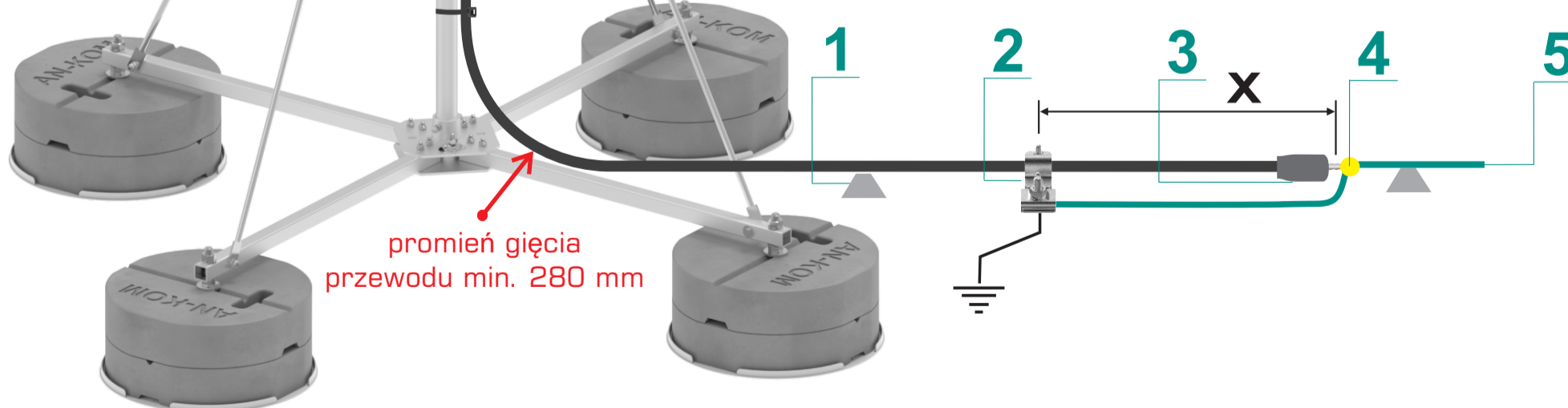
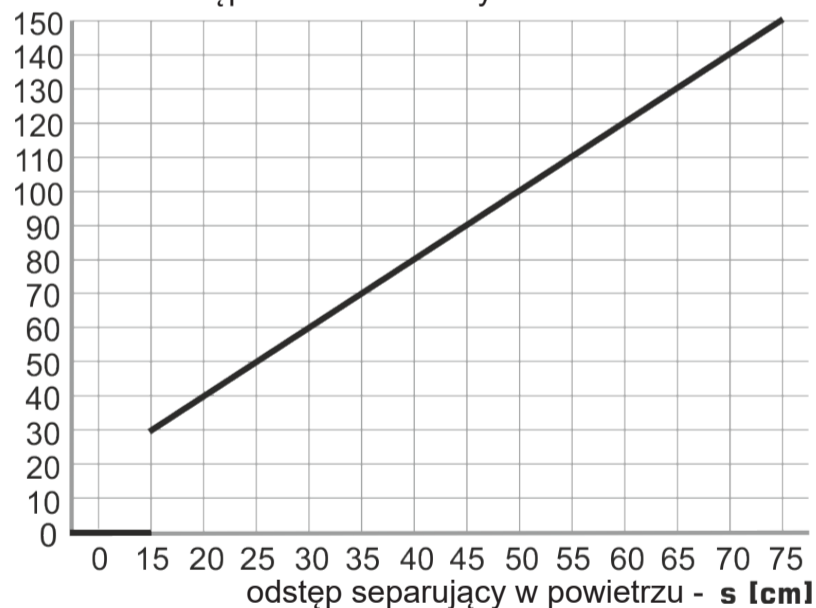


9

H286260

- | | | |
|-----------------------|------------------------|-----------------|
| 1 - uchwyt betonowy | 2 - zacisk uziemiający | 3 - końcówka PW |
| 4 - złącze przelotowe | 5 - przewód odgrom. | 6 - przewód PW |
| 7 - opaska zaciskowa | 8 - obejma uziemiająca | 9 - złącze PW |

X [cm] - odstęp w materiale stałym



promień gięcia przewodu min. 280 mm

