



10 min



1 os.

# H926329

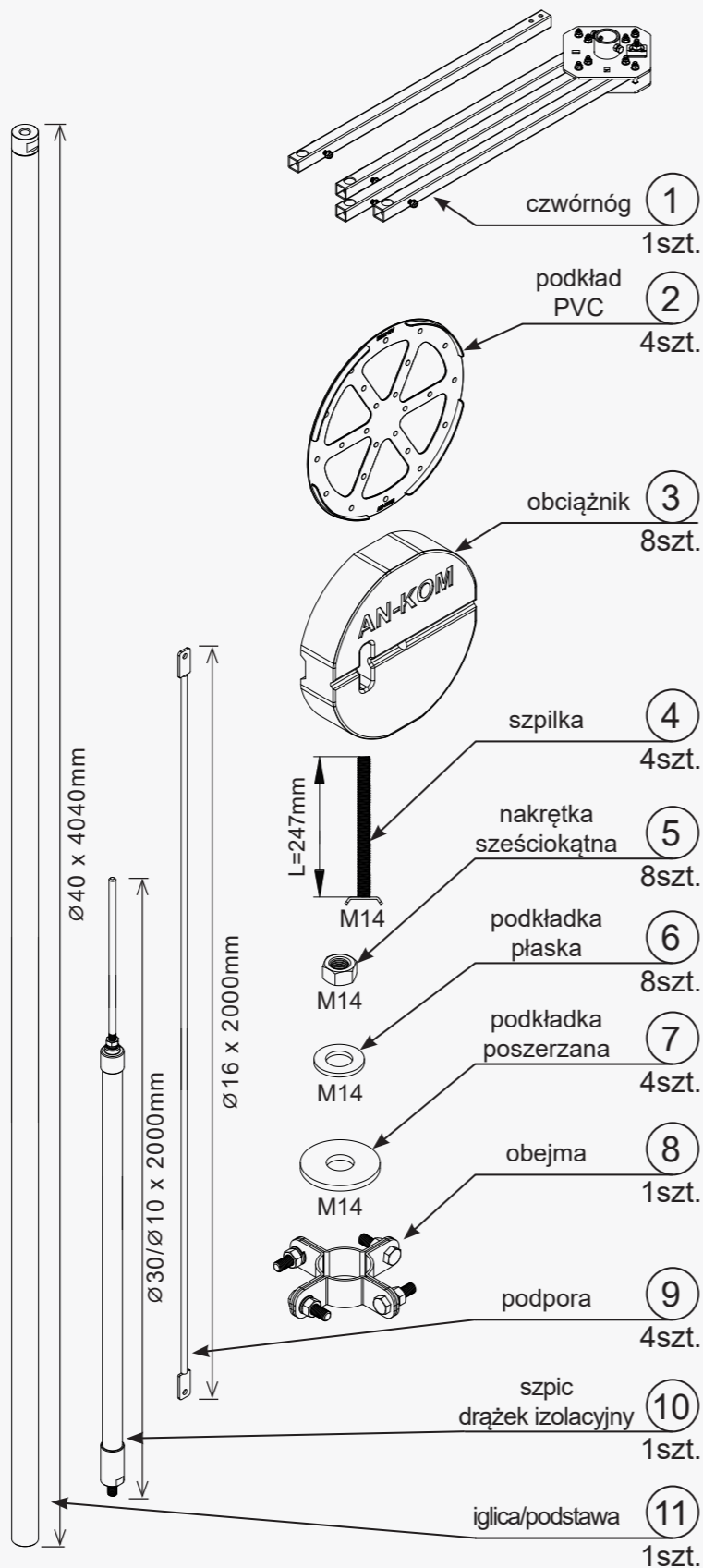
## AN-510D/ALS/4x2P

### H=6m

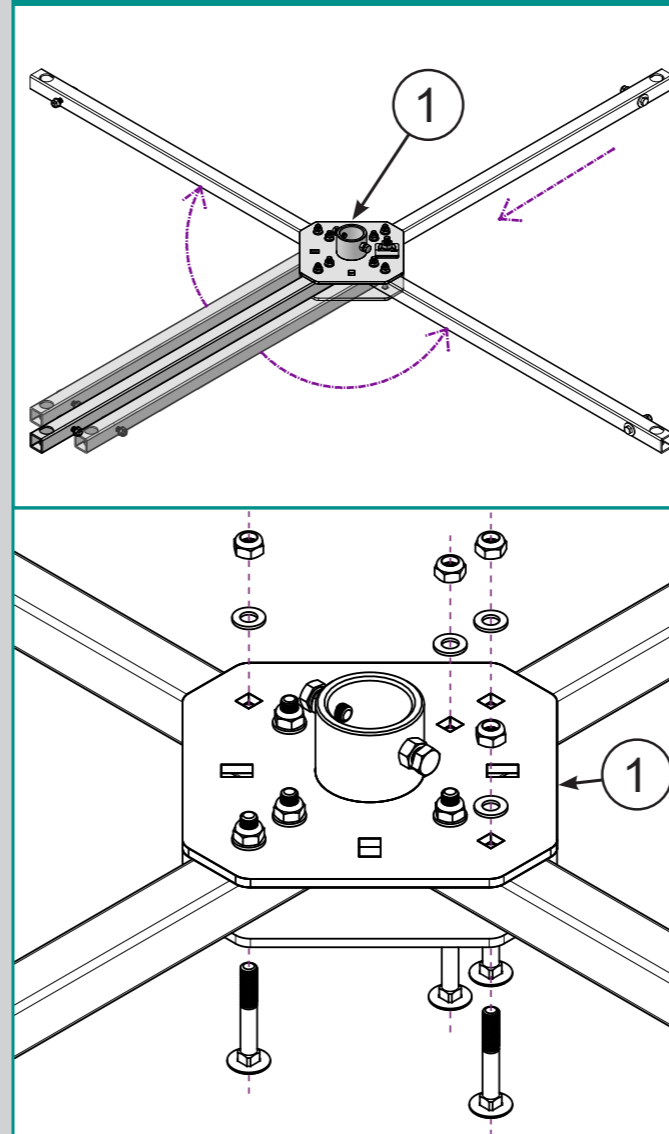
# INSTRUKCJA MONTAŻU

## Maszt PW H = 6m/2P

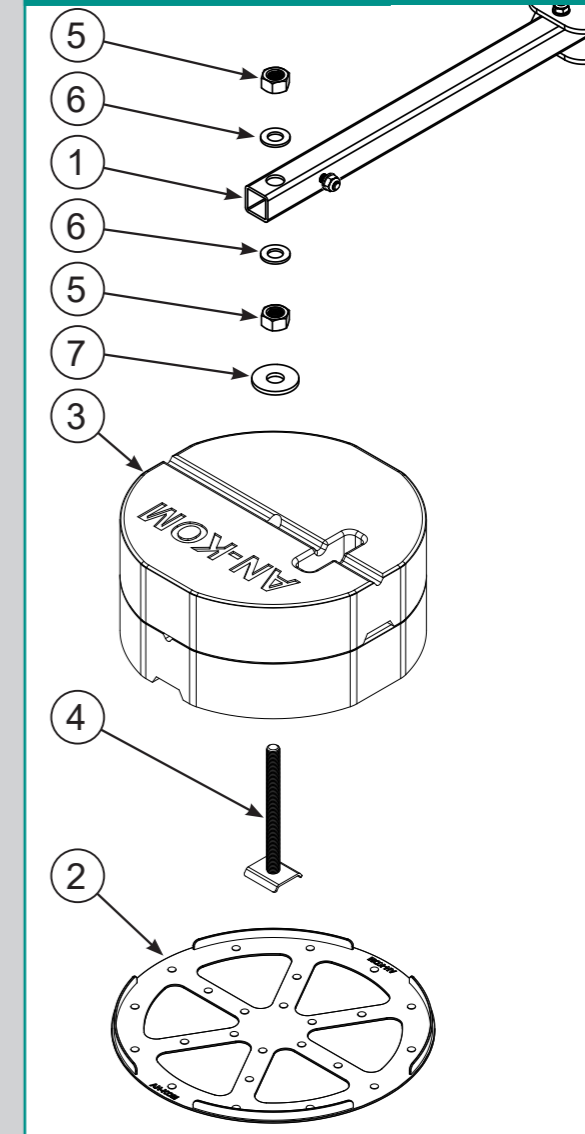
### Elementy kompletu



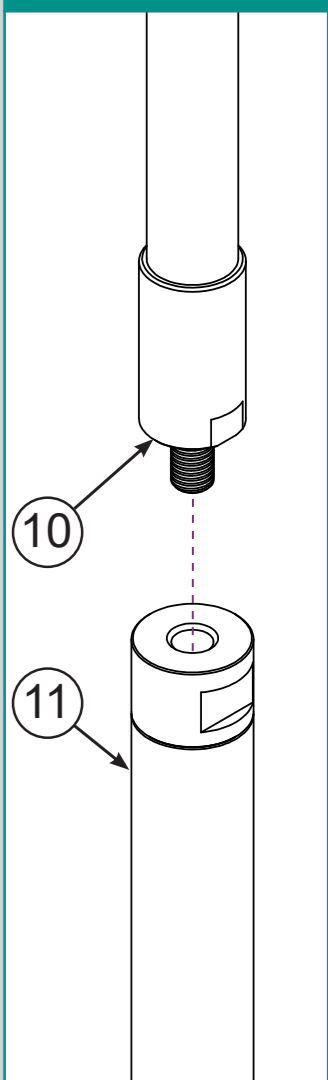
### KROK 1 - Montaż ramion czwórnogu



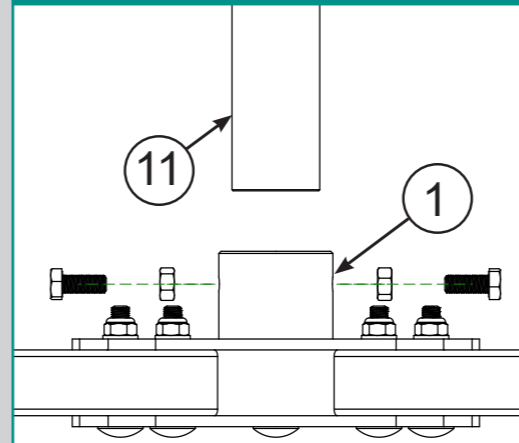
### KROK 2 - Montaż obciążników



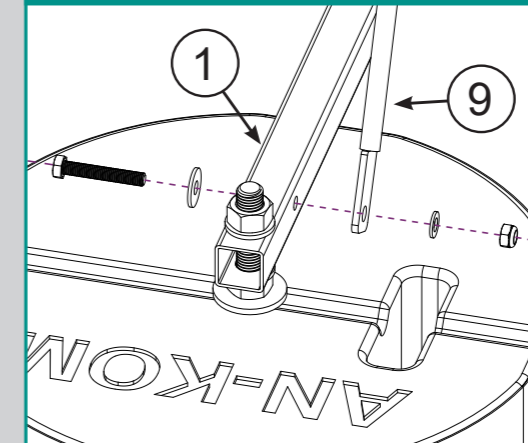
### KROK 3 - Skręcanie szpica



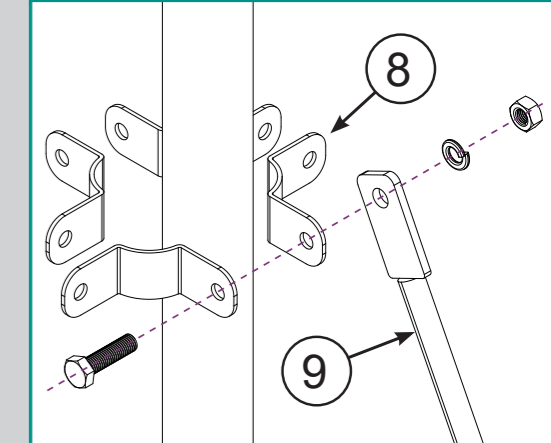
### KROK 4 - Mocowanie iglicy



### KROK 5 - Mocowanie podpory

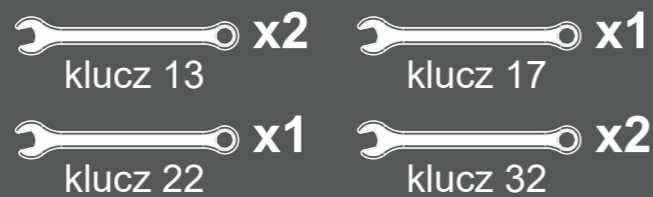


### KROK 6 - Mocowanie obejmy



# H = 6m

Będiesz potrzebował:

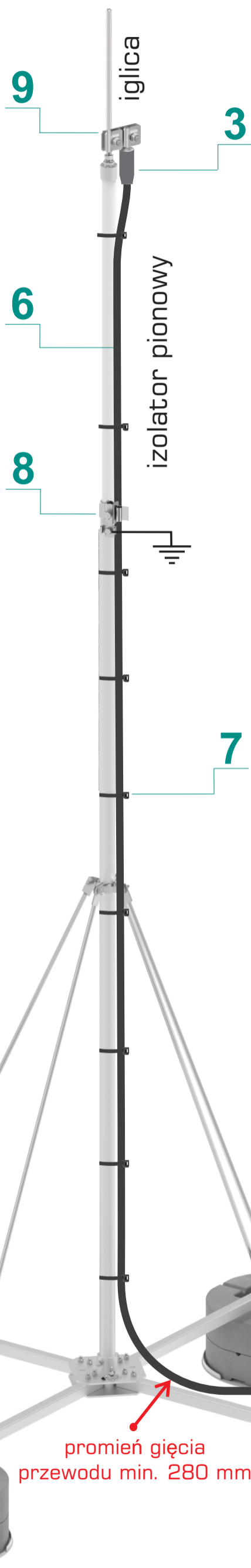




12 min

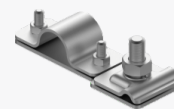


1 os.



**1**

H196288  
B931516



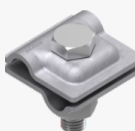
**2**

H286268



**3**

H286009



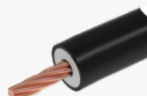
**4**

A191012



**5**

L927520



**6**

H826013



**7**

H646308



**8**

H286272

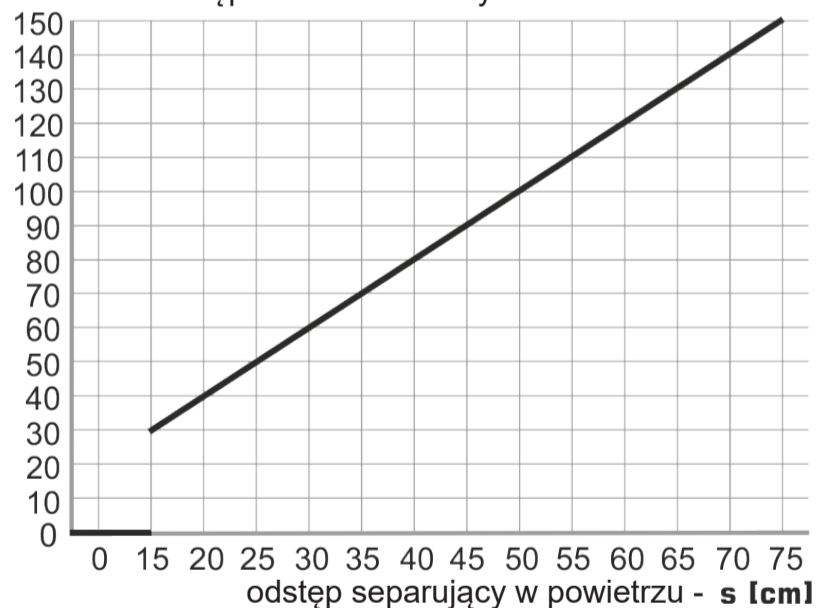


**9**

H286260

- |                       |                        |                 |
|-----------------------|------------------------|-----------------|
| 1 - uchwyt betonowy   | 2 - zacisk uziemiający | 3 - końcówka PW |
| 4 - złącze przelotowe | 5 - przewód odgrom.    | 6 - przewód PW  |
| 7 - opaska zaciskowa  | 8 - obejma uziemiająca | 9 - złącze PW   |

**X [cm]** - odstęp w materiale stałym



promień gięcia przewodu min. 280 mm

