

8 min



1 os.

H926325

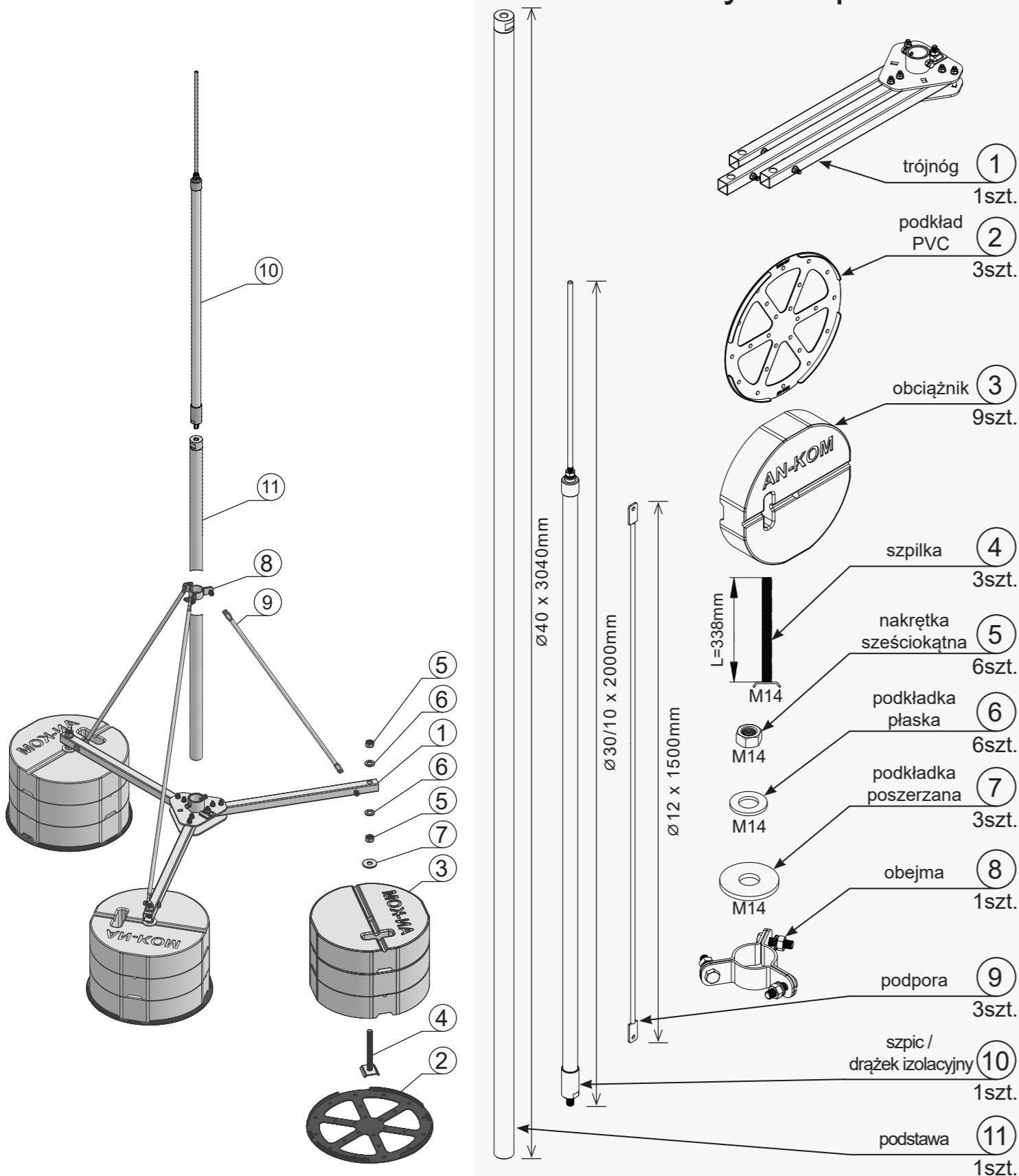
AN-510C/ALS/3x3P

H=5m

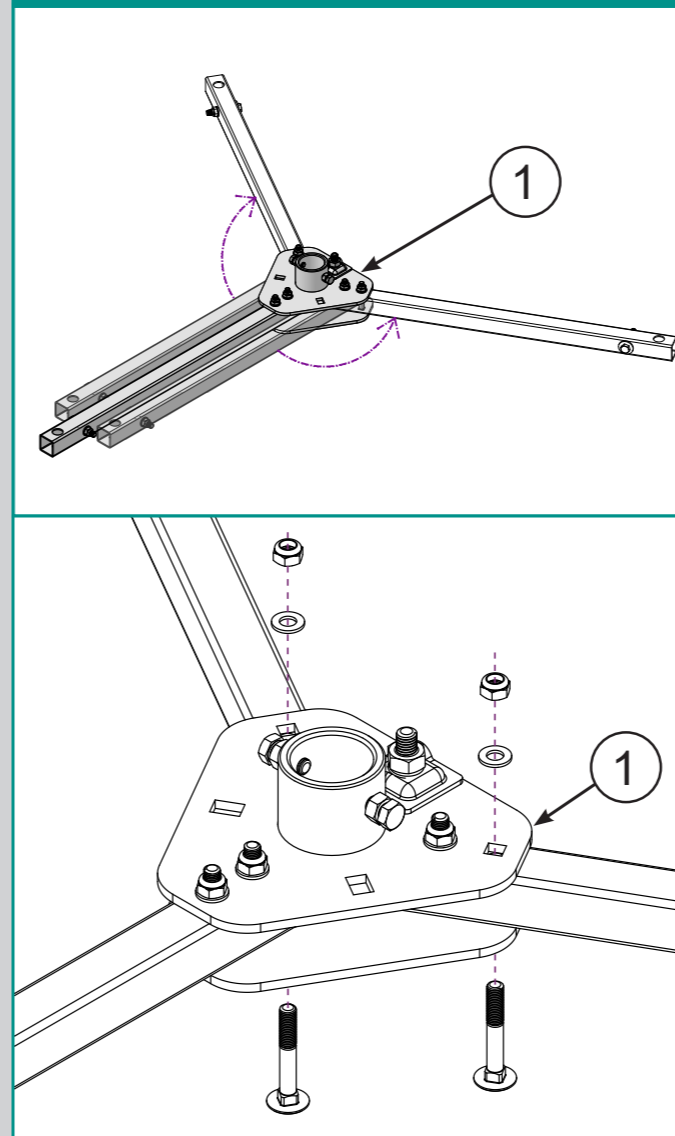
INSTRUKCJA MONTAŻU

Maszt PW H = 5m/3P

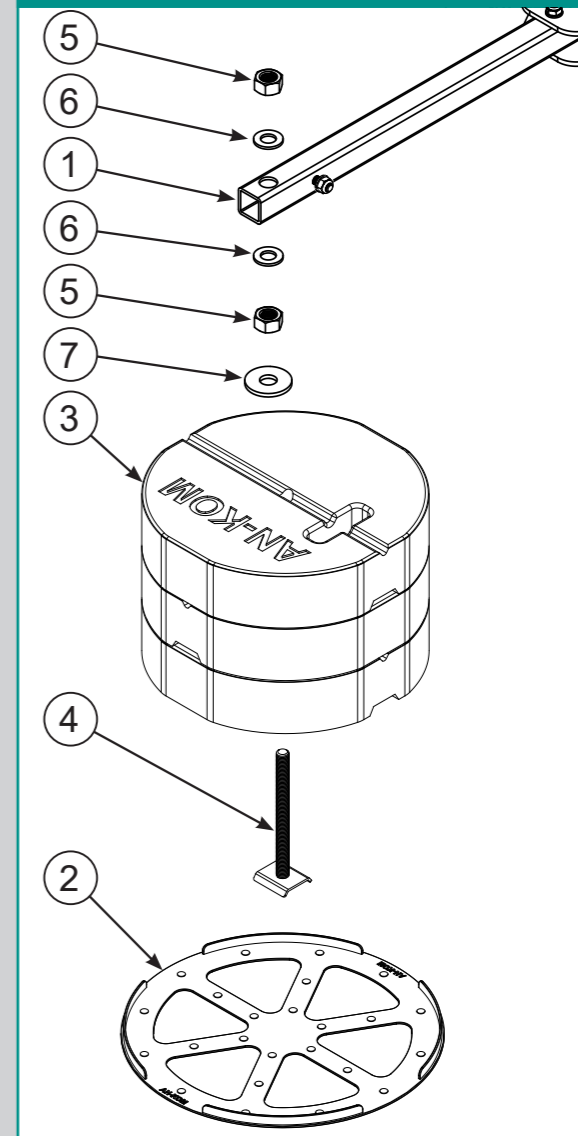
Elementy kompletu



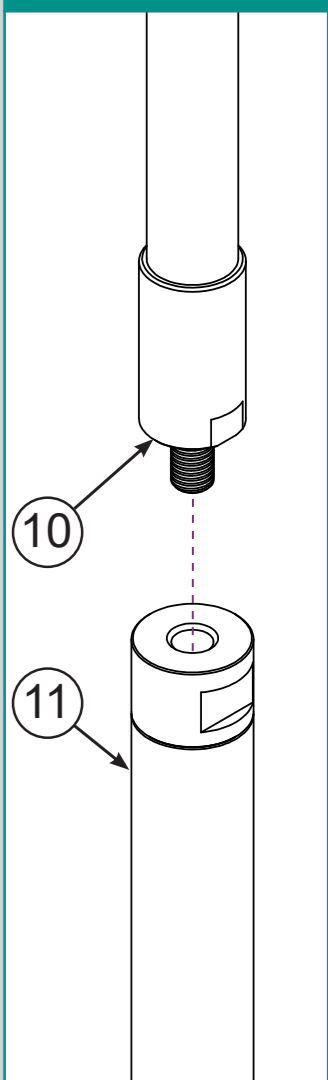
KROK 1 - Montaż ramion trójnogu



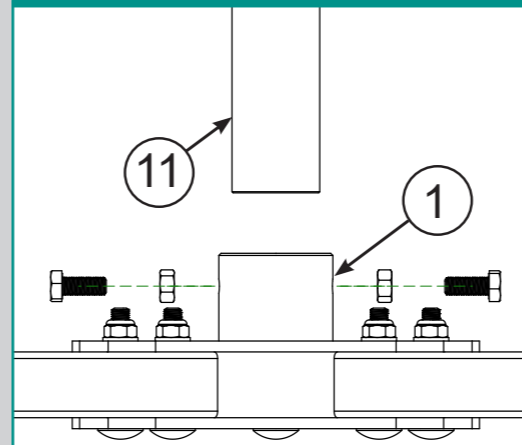
KROK 2 - Montaż obciążników



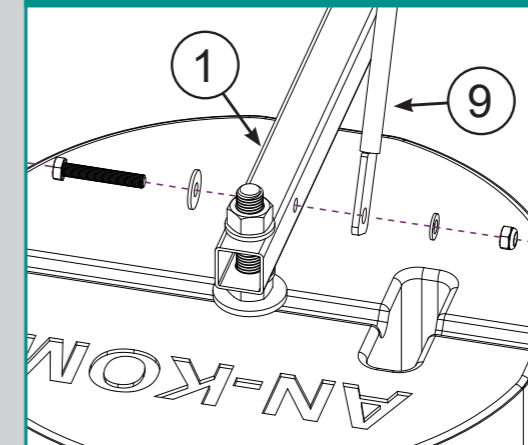
KROK 3 Skręcanie szpica



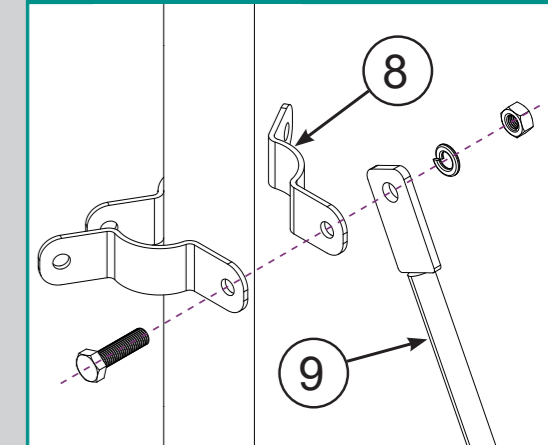
KROK 4 - Mocowanie iglicy



KROK 5 - Mocowanie podpory



KROK 6 - Mocowanie obejmy



H = 5m

Będiesz
potrzebował:



www.an-kom.pl
biuro@an-kom.pl

+48 33 875 18 11
 +48 33 432 27 40

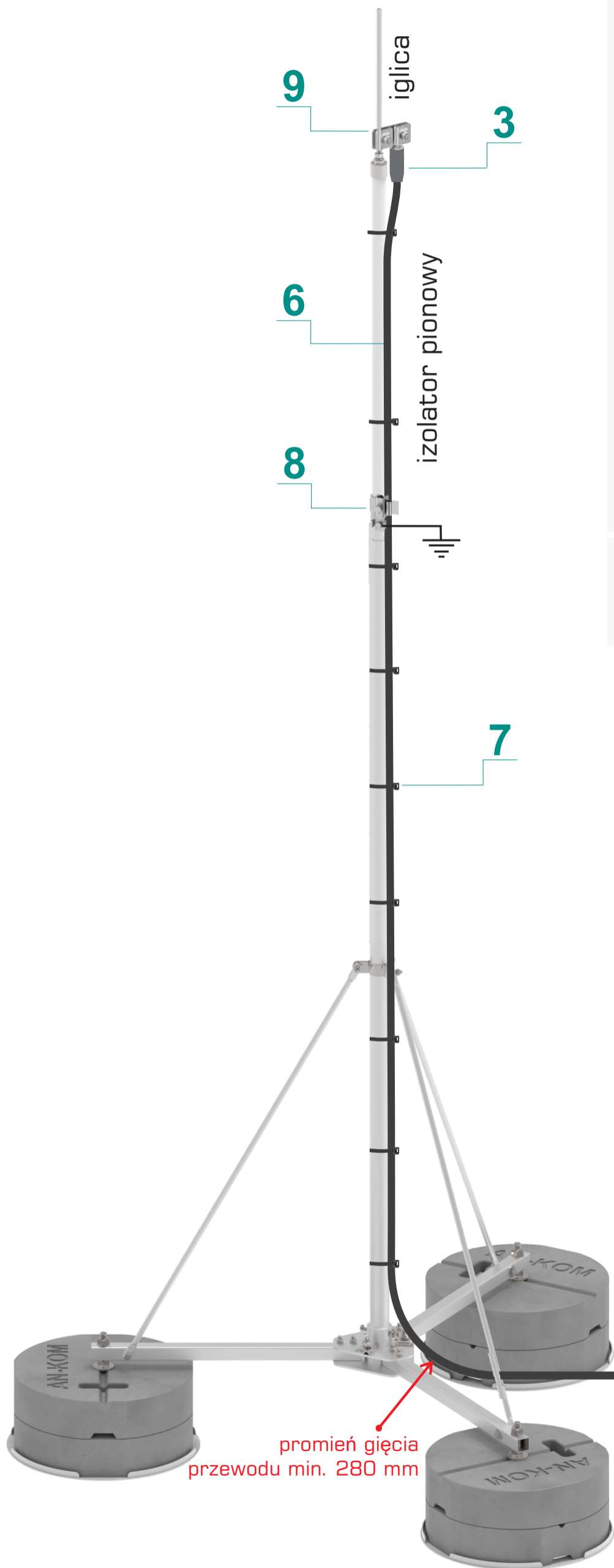
AN-KOM 2 Sp. z o.o.
 Inwałd, ul. ks. W. Bukowińskiego 15
 34-120 Andrychów



12 min

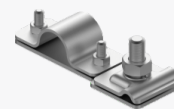


1 os.



1

H196288
B931516



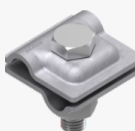
2

H286268



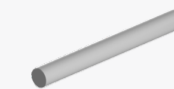
3

H286009



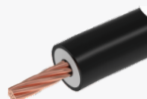
4

A191012



5

L927520



6

H826013



7

H646308



8

H286272



9

H286260

- | | | |
|-----------------------|------------------------|-----------------|
| 1 - uchwyt betonowy | 2 - zacisk uziemiający | 3 - końcówka PW |
| 4 - złącze przelotowe | 5 - przewód odgrom. | 6 - przewód PW |
| 7 - opaska zaciskowa | 8 - obejma uziemiająca | 9 - złącze PW |

X [cm] - odstęp w materiale stałym

