

Instrukcja montażu masztu: **H926322**

AN-KOM 2 Spółka z ograniczoną odpowiedzialnością

Inwałd, ul. Ks. Władysława Bukowińskiego 15

34-120 Andrychów

NIP: 5512653446, REGON:521365824

KRS: 0000957073 Sąd Rejonowy dla Krakowa Śródmieścia w Krakowie,

XII Wydział Gospodarczy Krajowego Rejestru Sądowego

Kapitał zakładowy: 100.000,00 zł

tel. (33)875 18 11

(33) 870 60 88

biuro@an-kom.pl

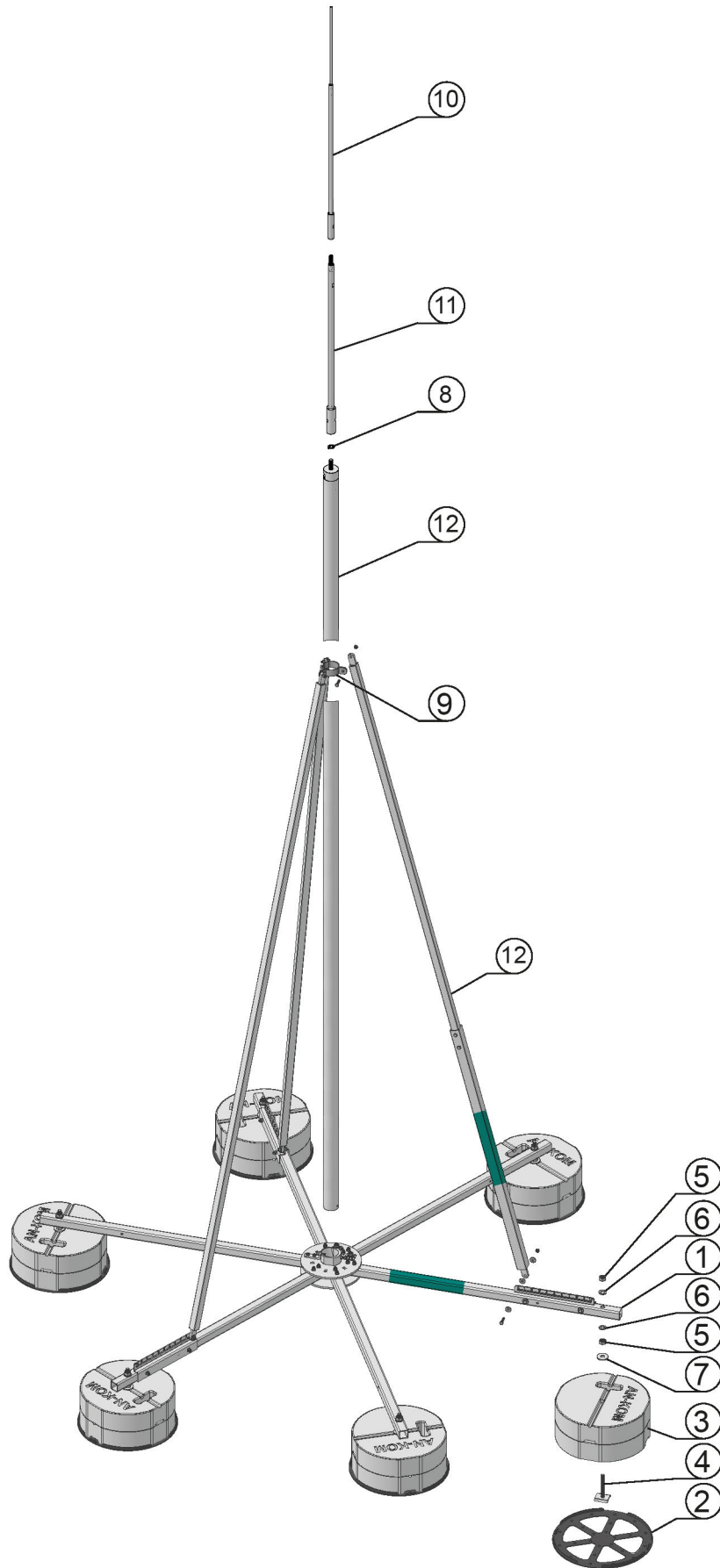
www.an-kom.pl



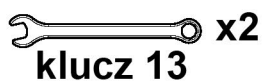
2 os.



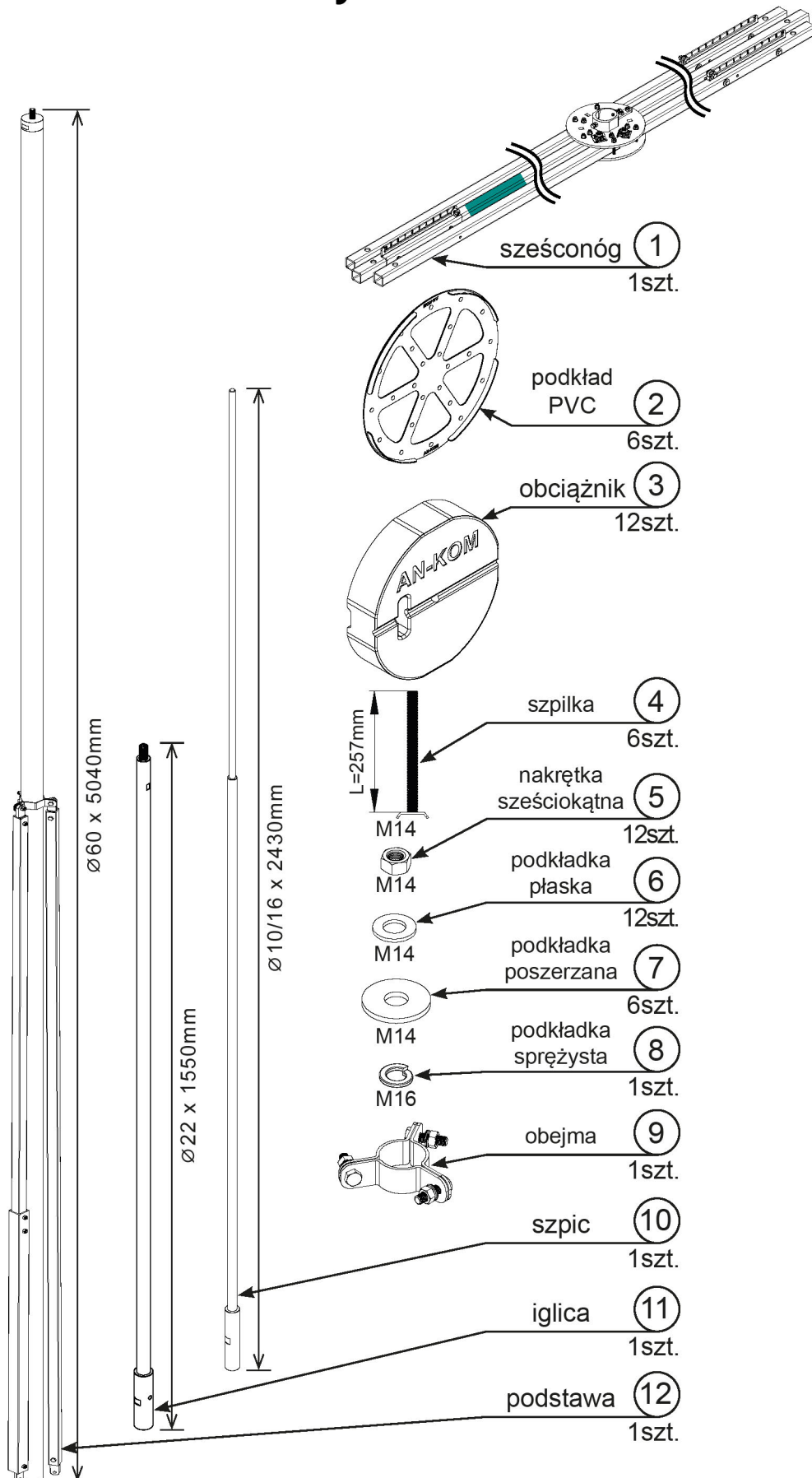
20 min



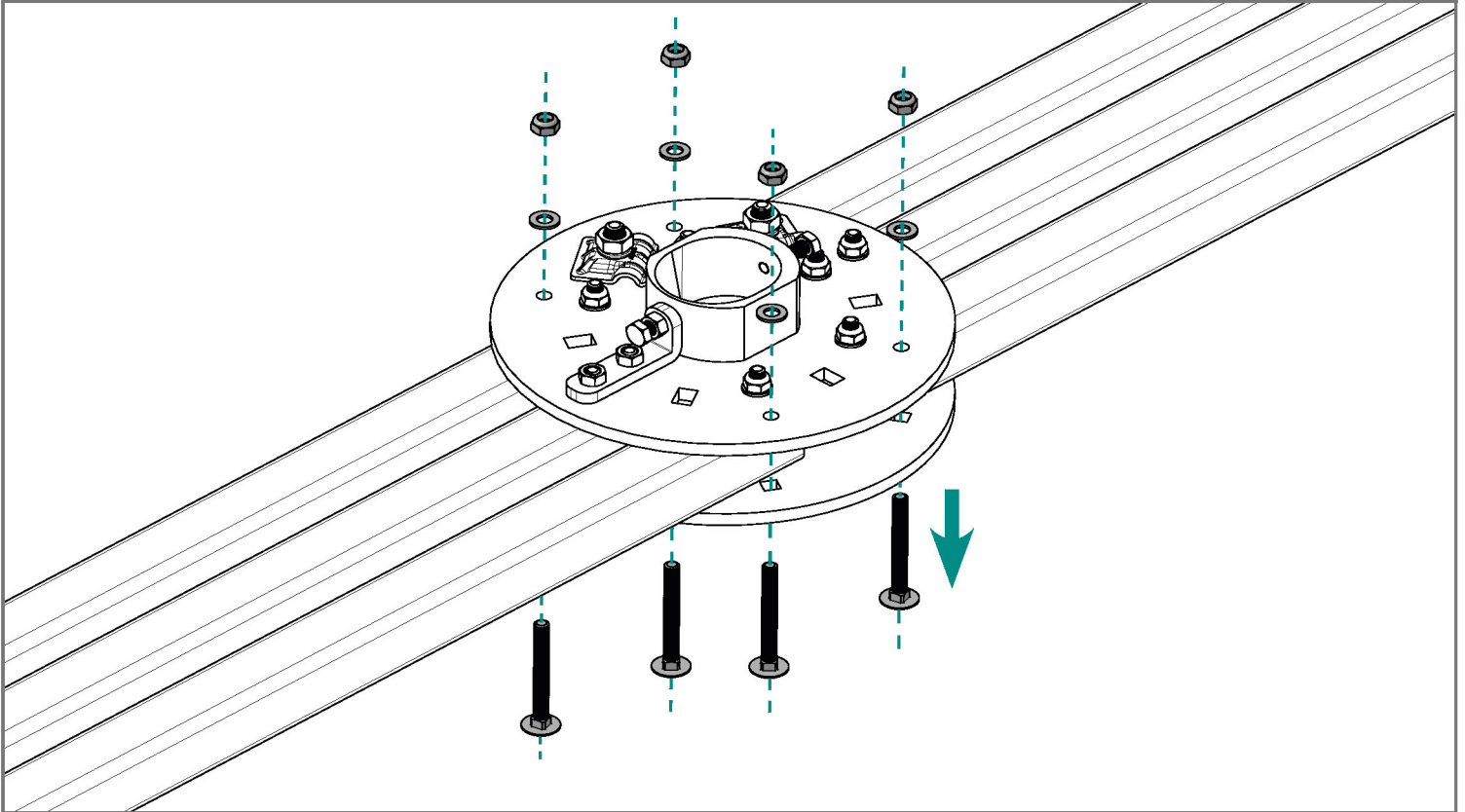
Będziesz
potrzebował:



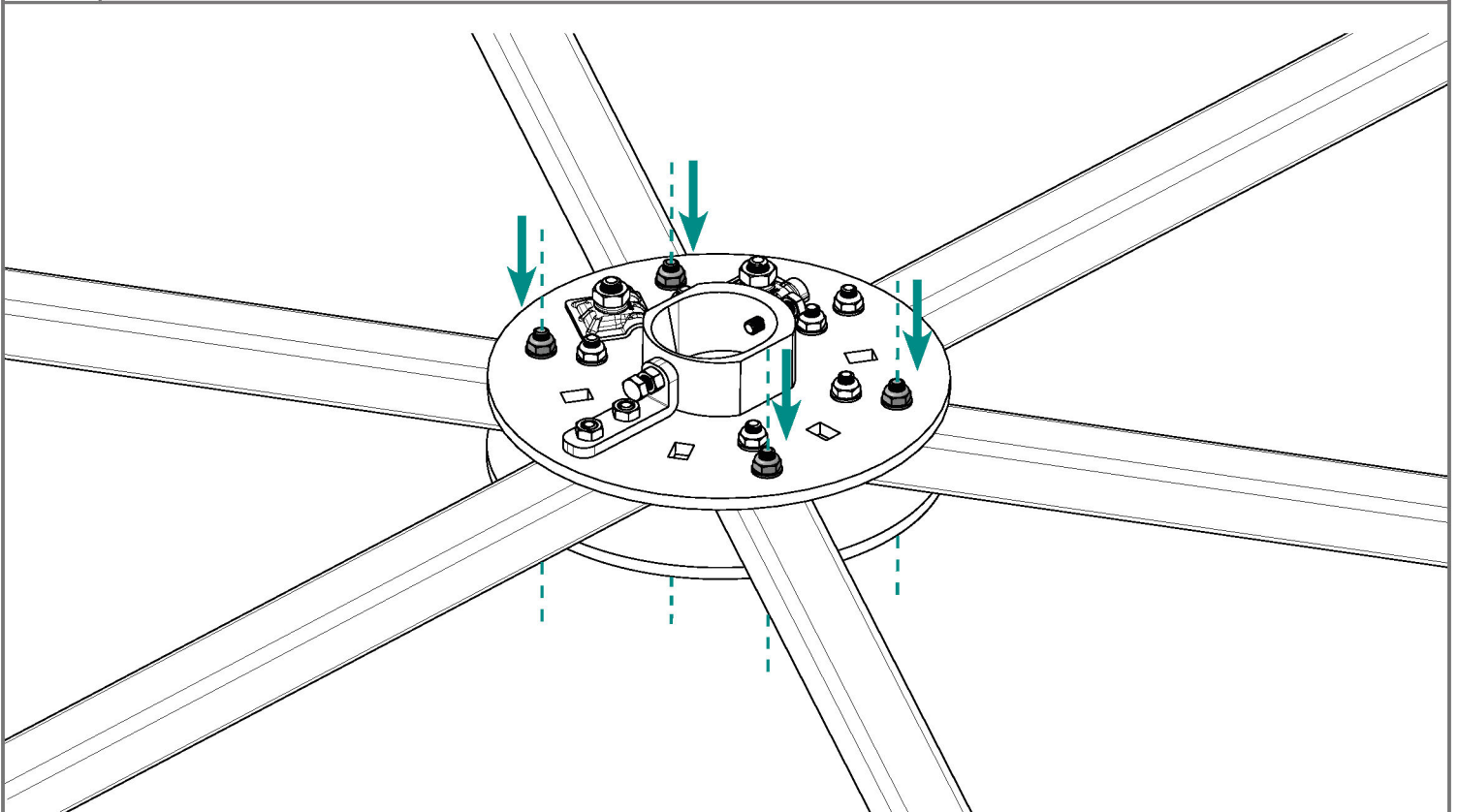
Elementy składowe



1 Wykręć śruby blokujące ramiona trójnogu

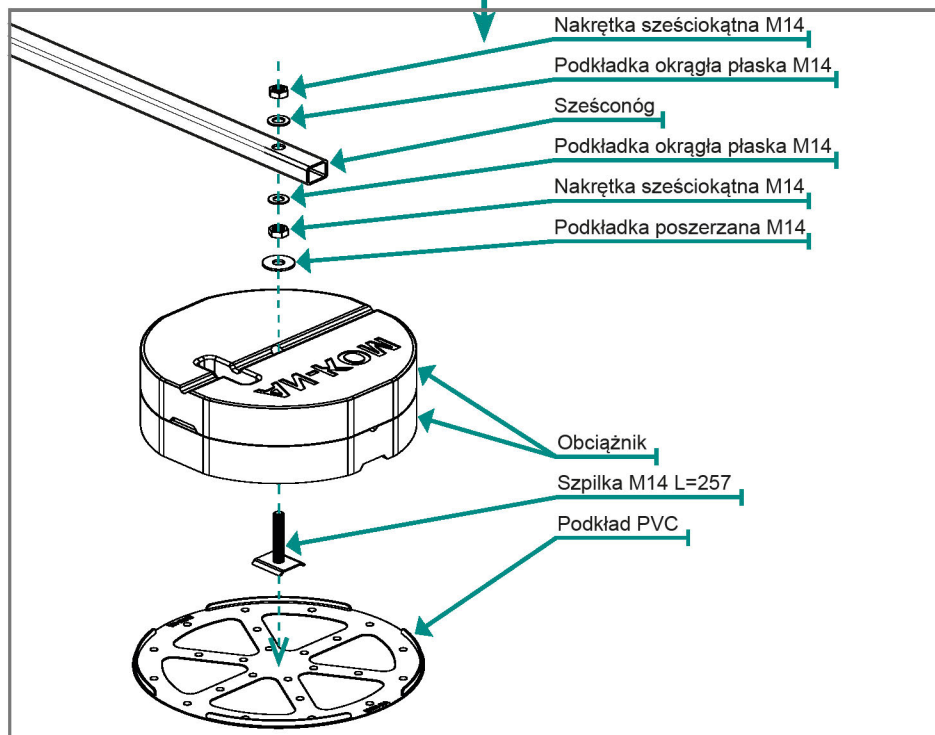
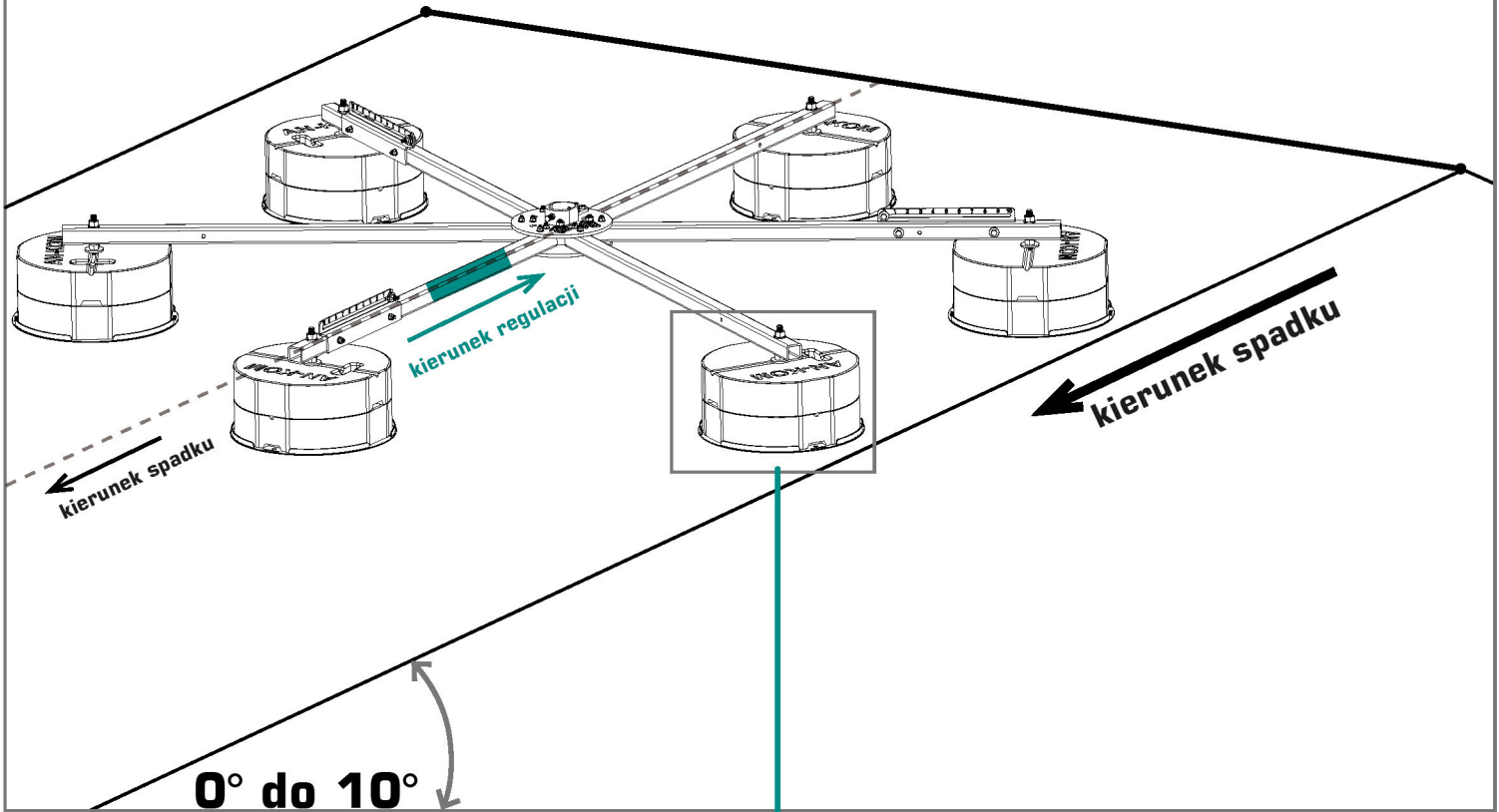


2 Rozłóż ramiona trójnogu, następnie dokręć śruby



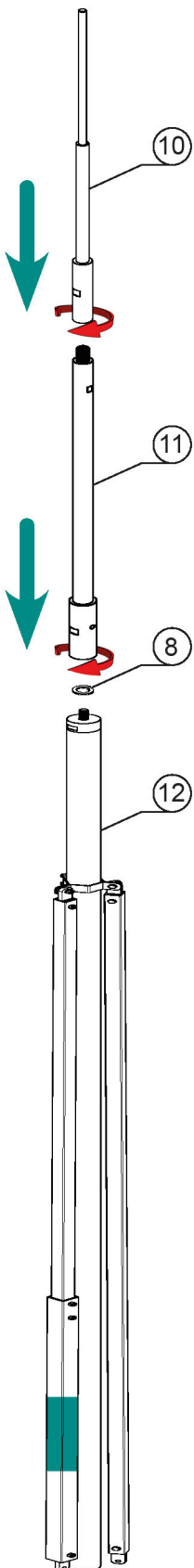
3 Zamontuj obciążniki wg. rys. poniżej

1. Ustaw sześciconóg równoległe do kierunku spadku.
2. Oznaczone kolorem zielonym ramię sześciconogu ustaw w dolnym położeniu spadku dachu.



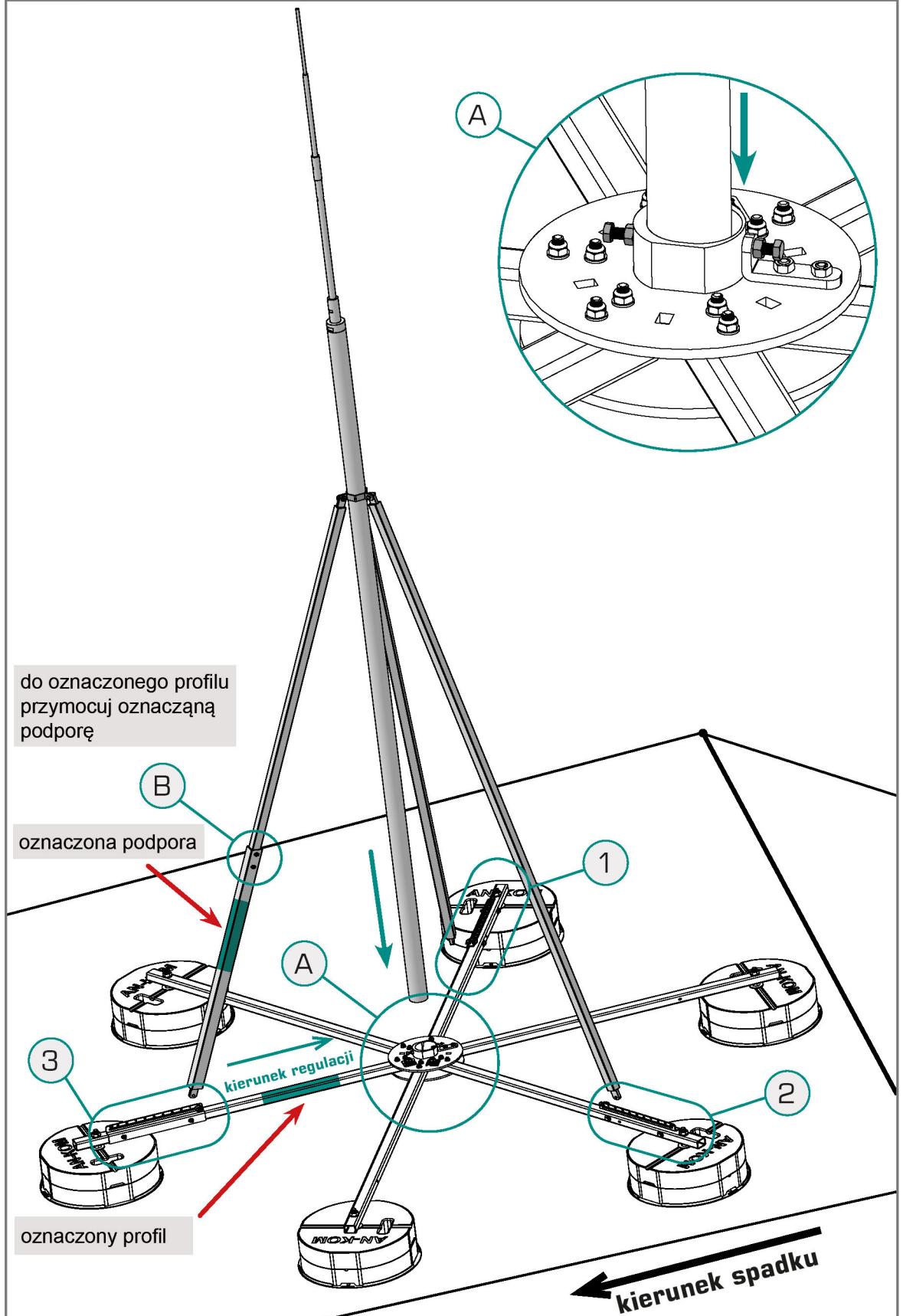
4

Zmontuj iglice

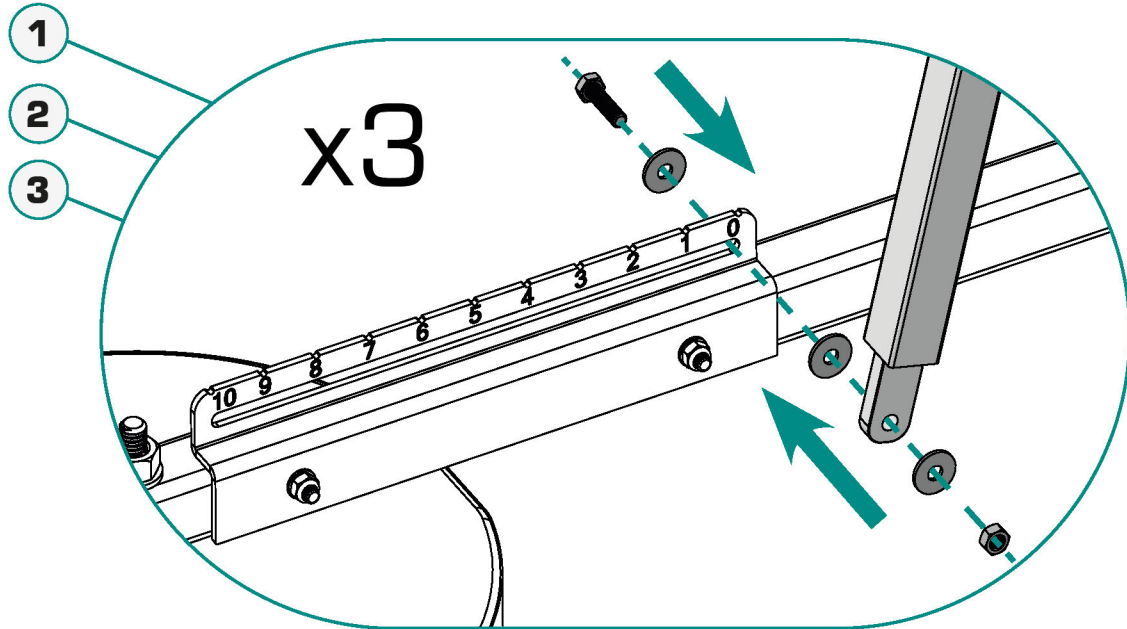


5

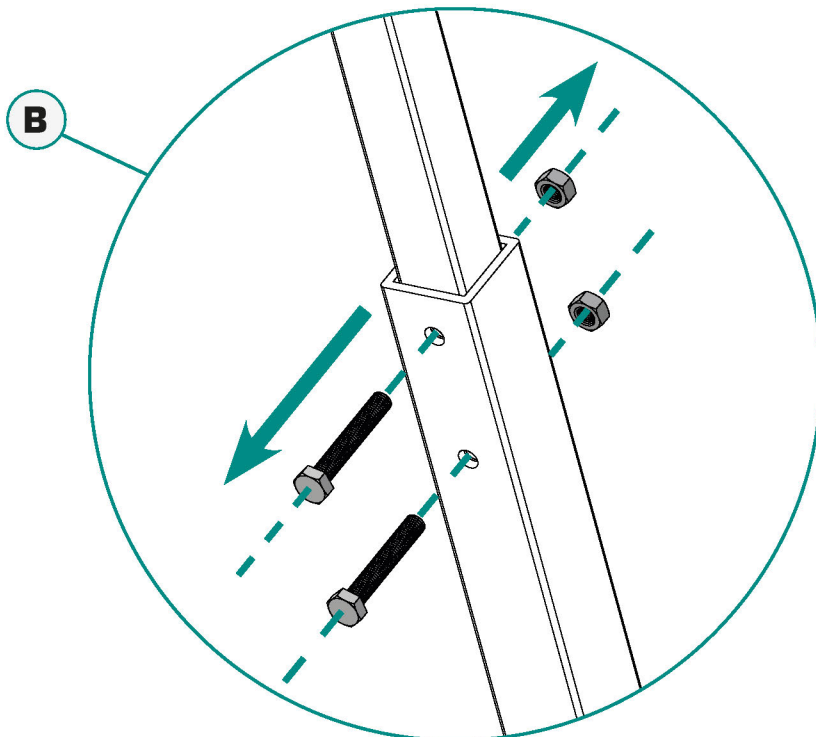
Zamontuj iglice i podpory do sześciconogu tak aby podpora oznaczona kolorem zielonym pokrywała się z ramieniem sześciconogu oznaczonym kolorem zielonym



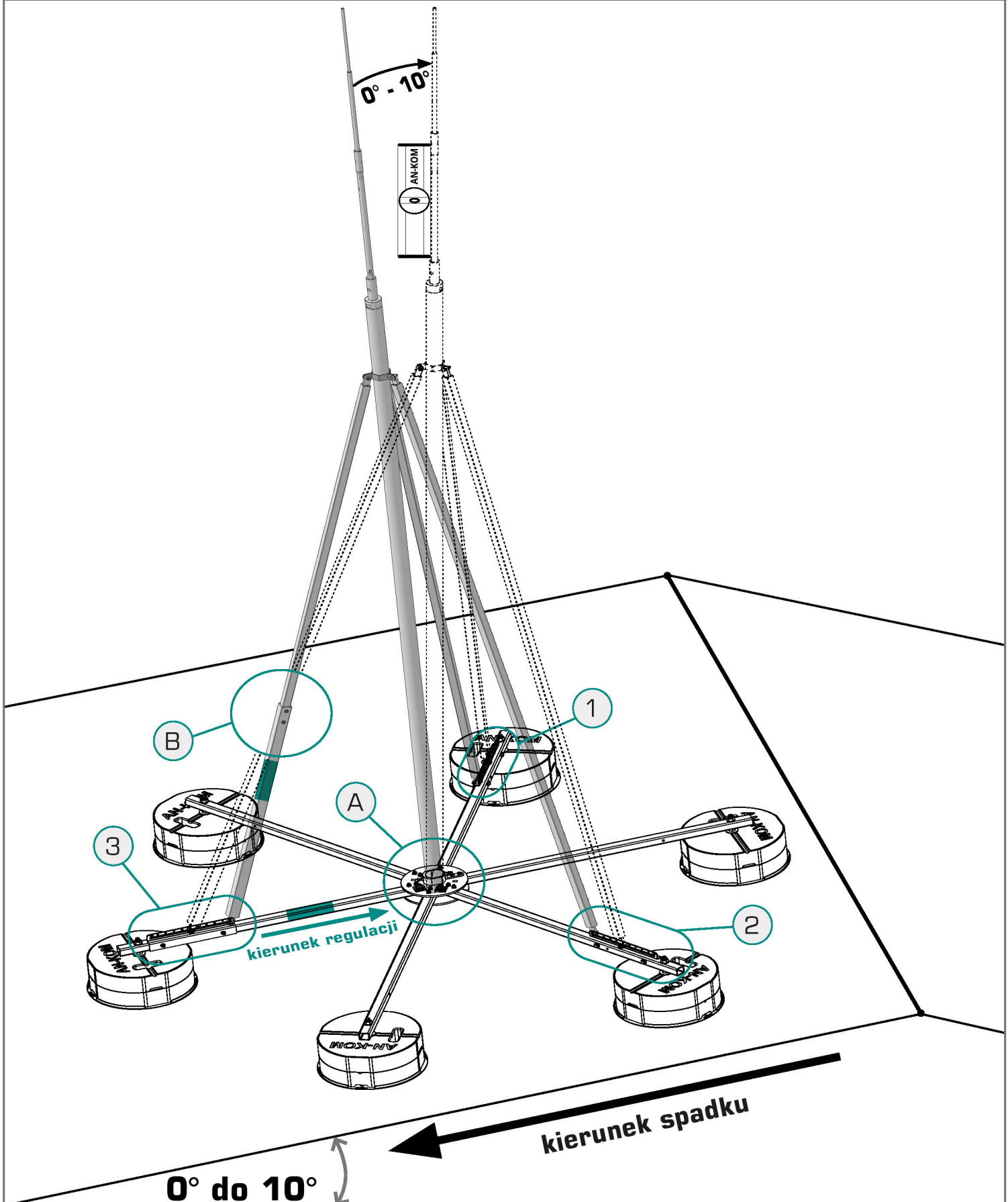
6 Zamocuj podpory x3, nie dokręcając śrub



7 Odkręć, a następnie wyjmij śruby blokujące podporę **B**

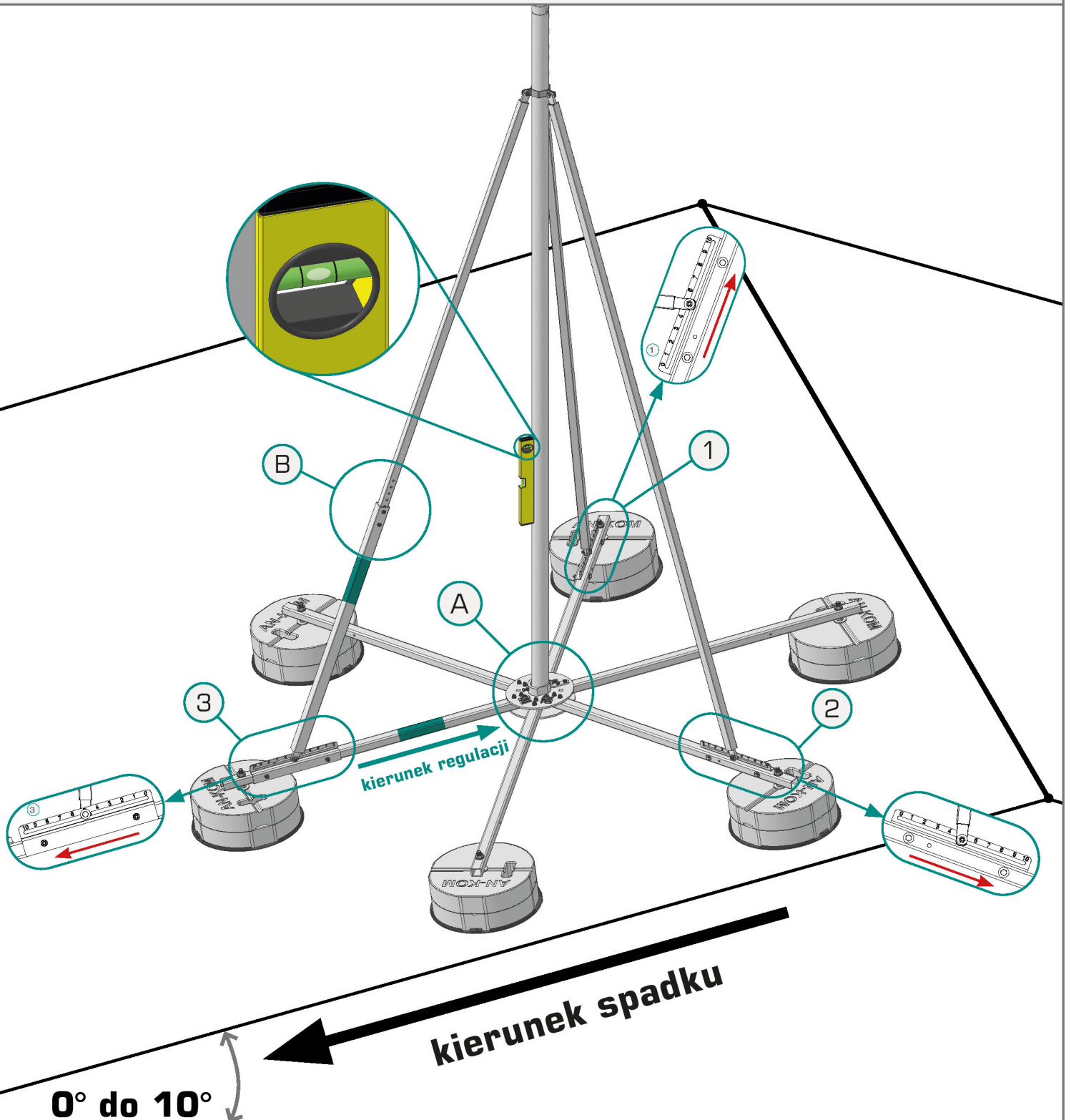


8 Wypionuj iglice przy nachyleniu dachu do 10°

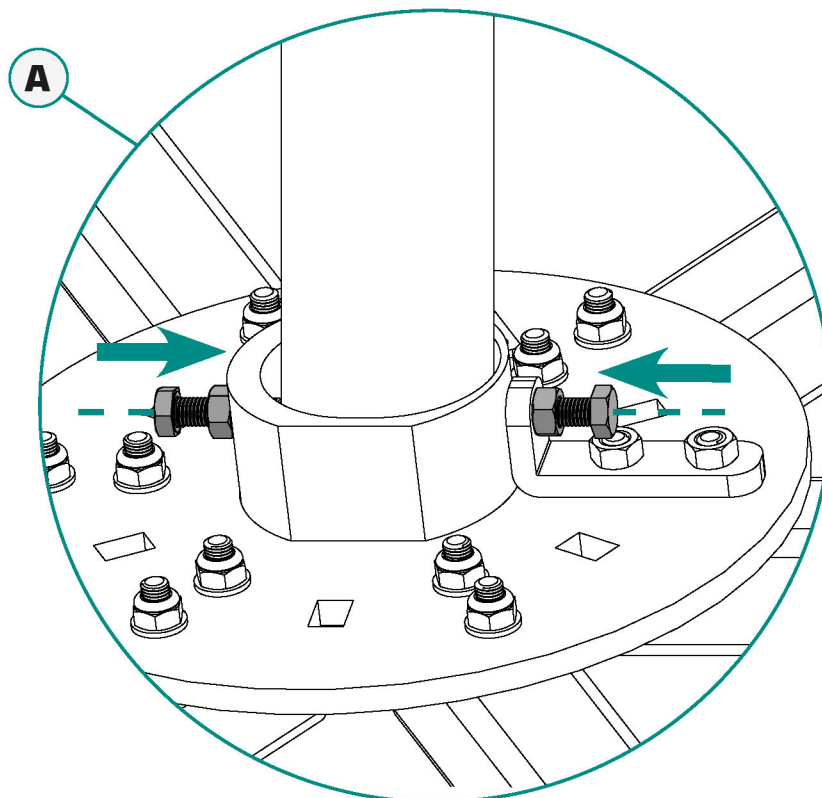


9 Wypionuj iglicę masztu zgodnie z kierunkiem regulacji

1. Przesuwając podpory ①, ② wypionuj iglicę masztu zgodnie z kierunkiem regulacji.
2. Po wypionowaniu iglicy masztu podpory ①, ② dokręć śruby.
3. Przesuń podporę ③ w to samo miejsce co podpory ①, ②. Następnie dokręć śruby.
4. Następnie przejdź do kroku 10.



10 Dokręć śruby mocujące iglicę



11 Dokręć śruby blokujące podporę w miejscu wypadkowym

