

10 min



1 os.

H926269

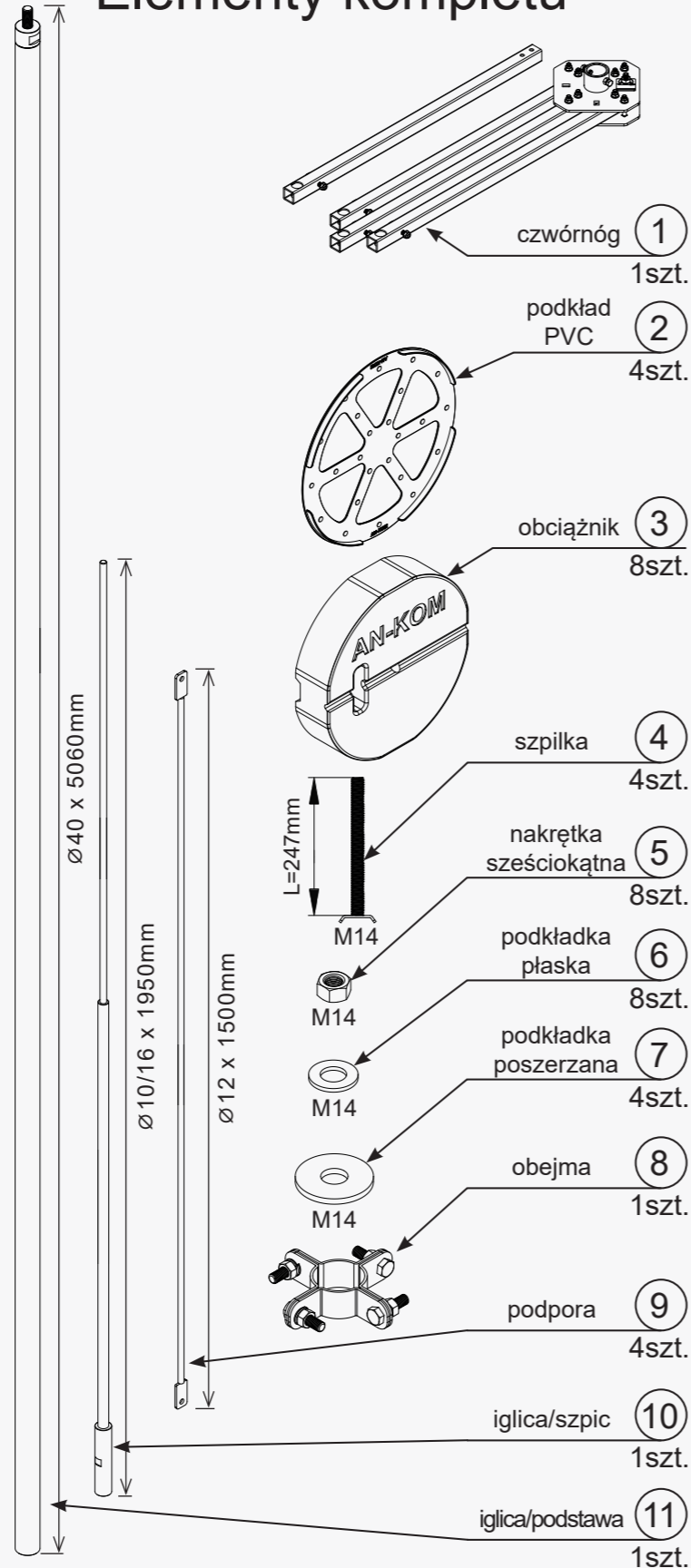
AN-503A/ALS/4X2P

H=7m

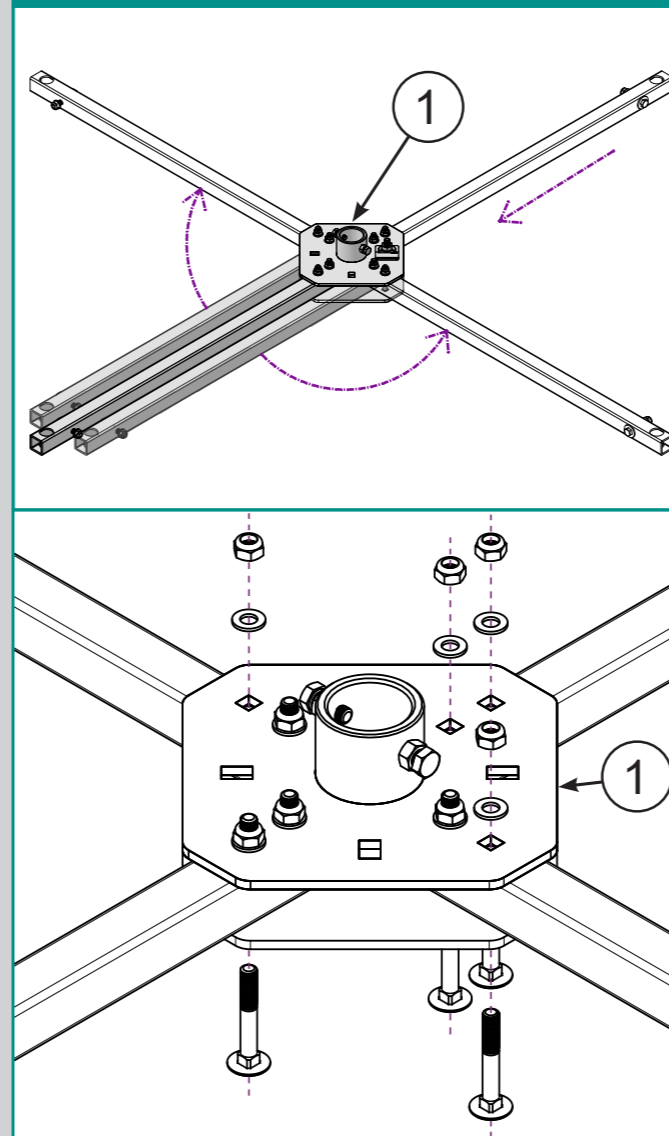
INSTRUKCJA MONTAŻU

Maszt na czwórnożu H = 7m/2P

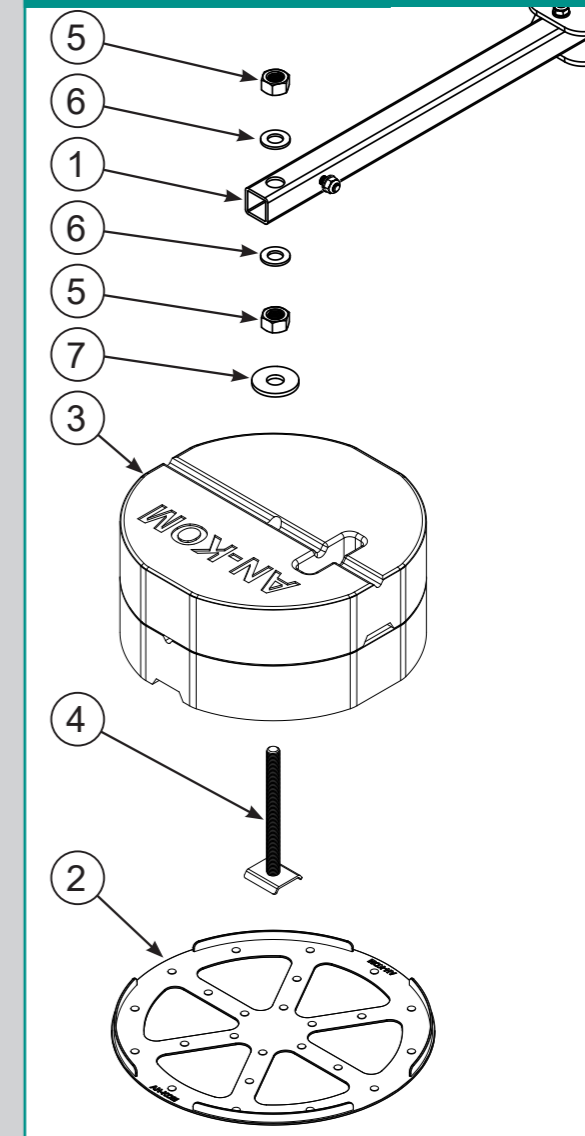
Elementy kompletu



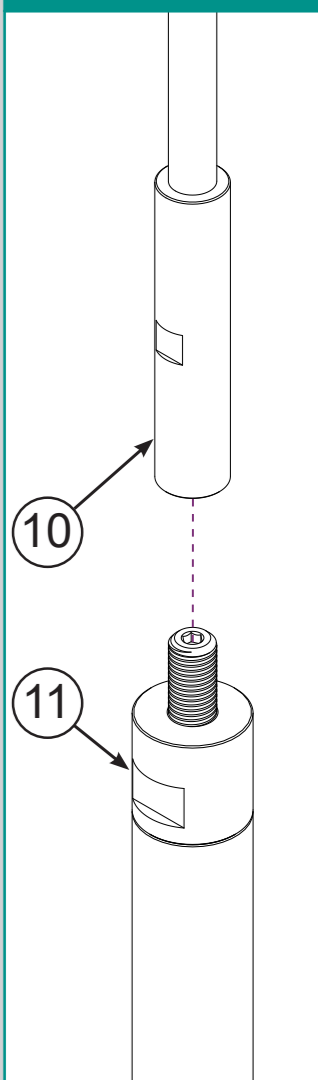
KROK 1 - Montaż ramion czwórnożu



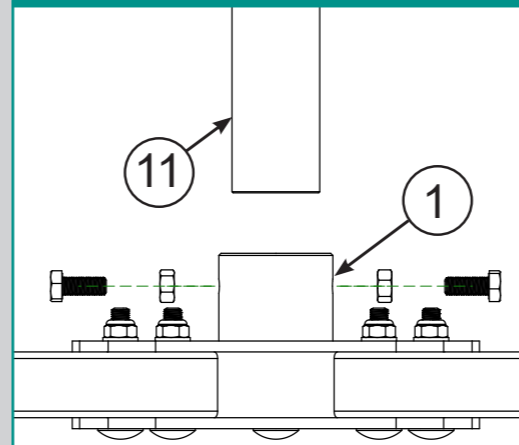
KROK 2 - Montaż obciążników



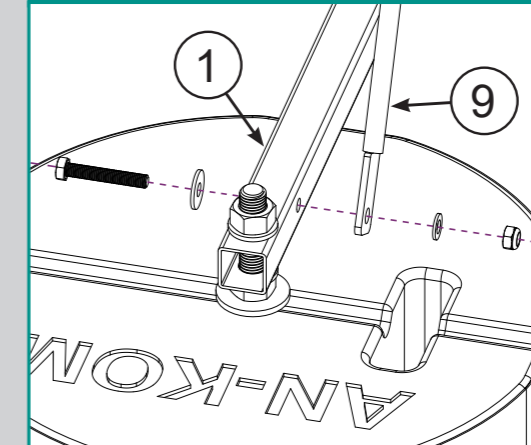
KROK 3 Skręcanie iglicy



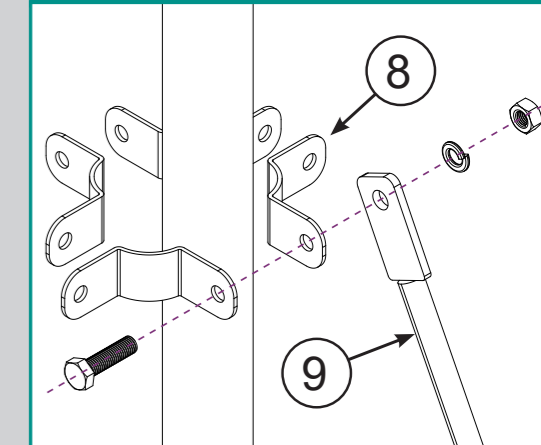
KROK 4 - Mocowanie iglicy



KROK 5 - Mocowanie podpory



KROK 6 - Mocowanie obejmy



H = 7m

Będiesz potrzebował:

- klucz 13 x2
- klucz 17 x1
- klucz 22 x1
- klucz 32 x1



www.an-kom.pl
biuro@an-kom.pl



+48 33 875 18 11
+48 33 432 27 40



AN-KOM 2 Sp. z o.o.
Inwałd, ul. ks. W. Bukowińskiego 15
34-120 Andrychów