

8 min



1 os.

# H926241

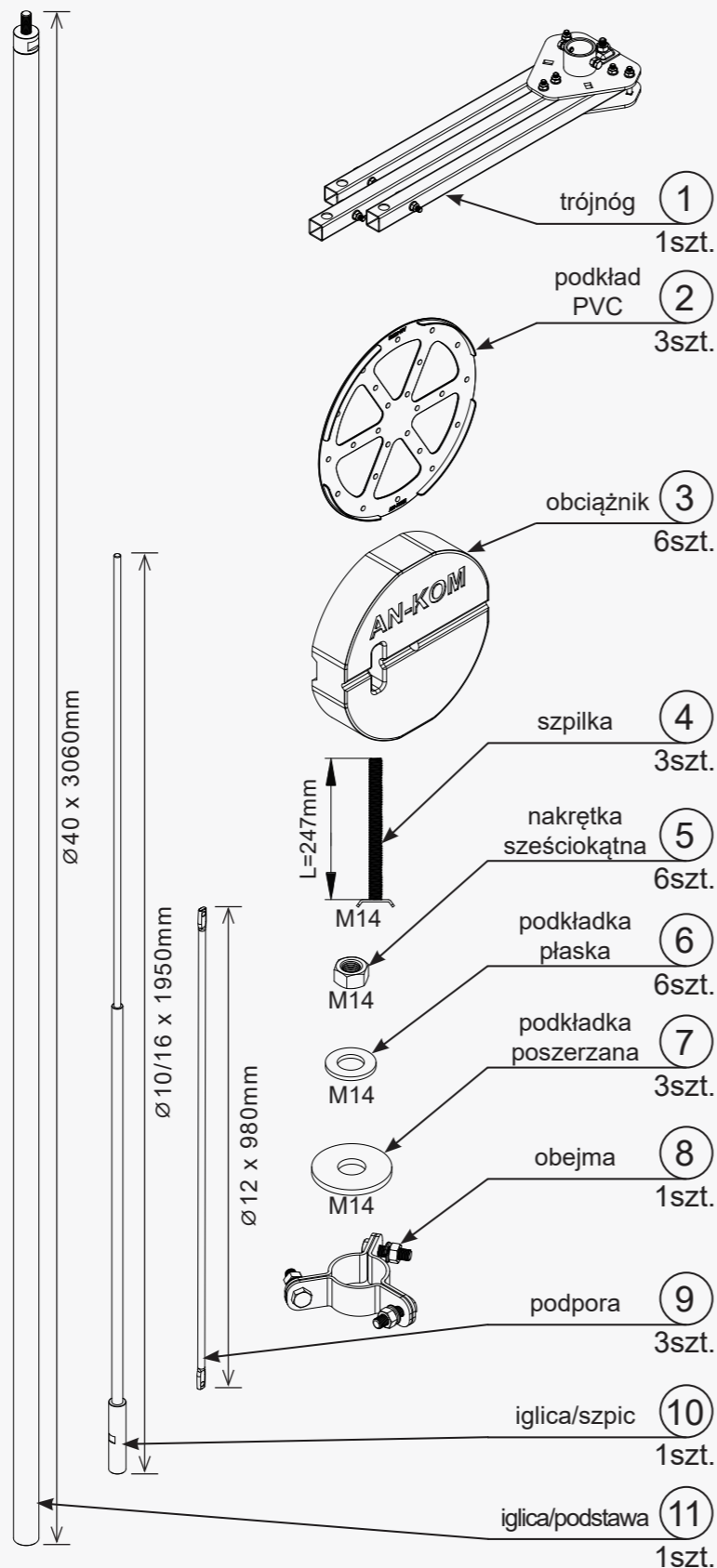
## AN-502C/ALS/3X2P

### H=5m

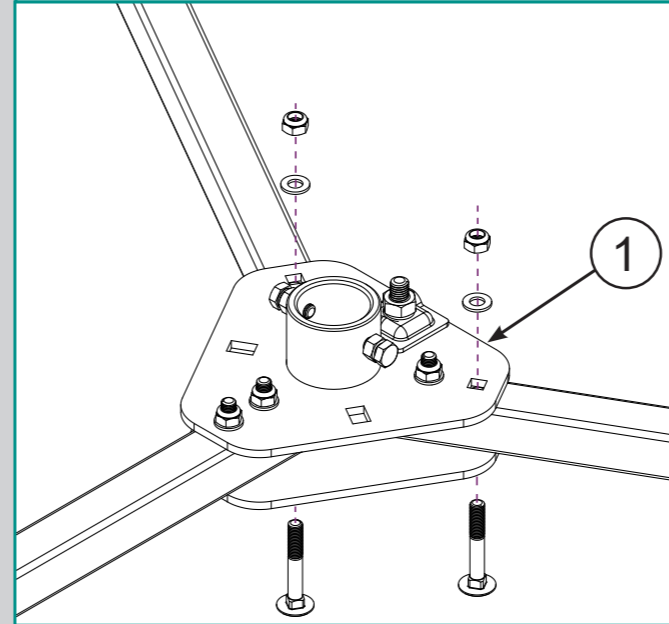
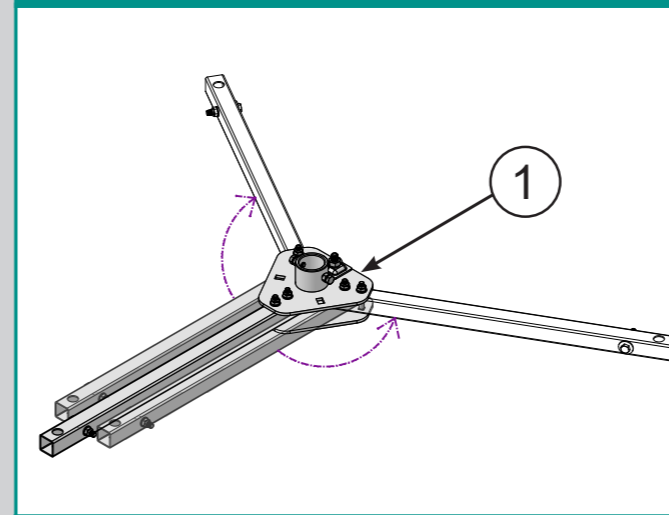
## INSTRUKCJA MONTAŻU

### Maszt na trójnogu H = 5m/2P

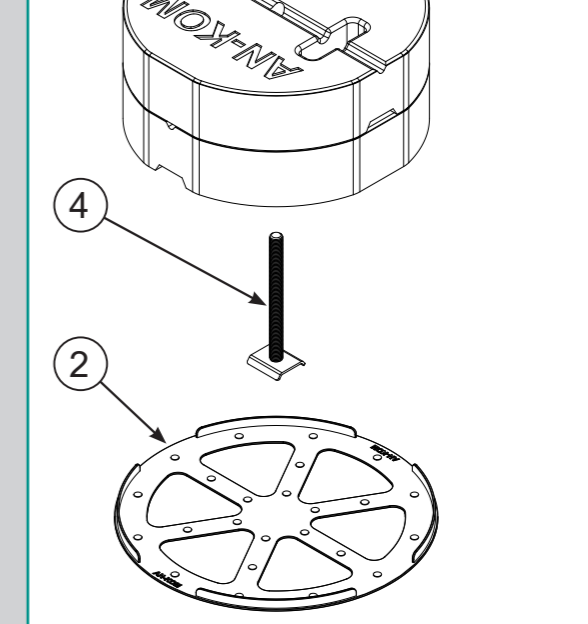
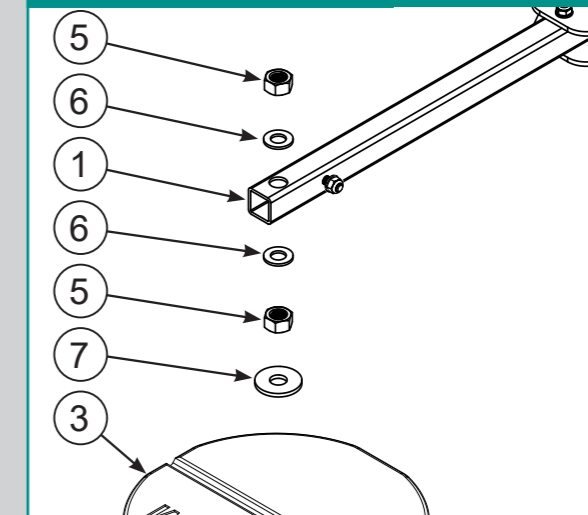
### Elementy kompletu



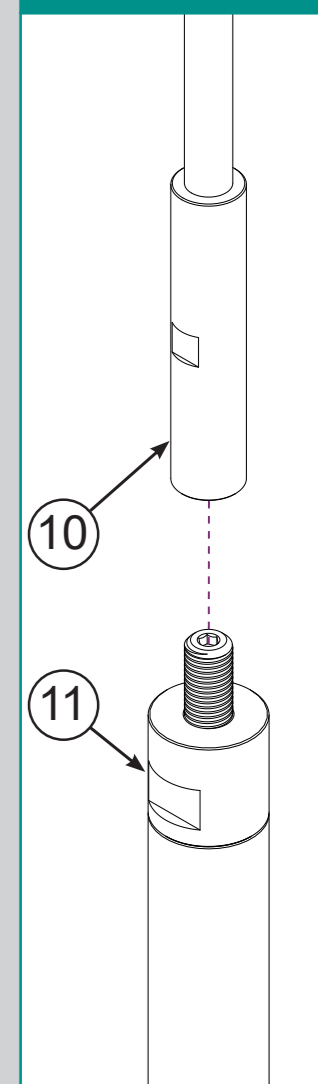
### KROK 1 - Montaż ramion trójnogu



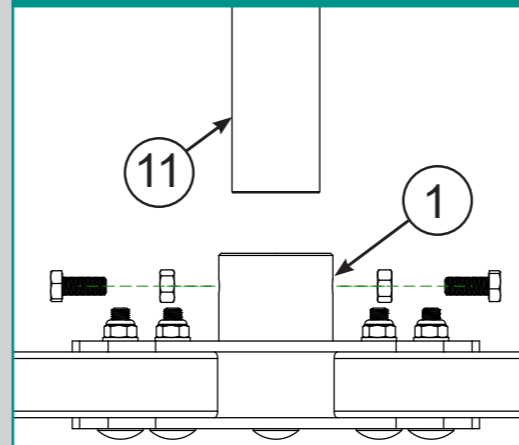
### KROK 2 - Montaż obciążników



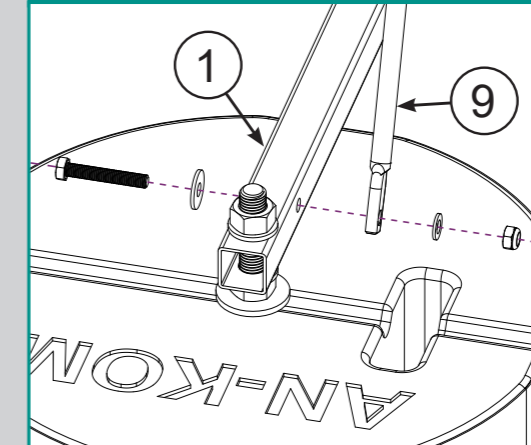
### KROK 3 Skręcanie iglicy



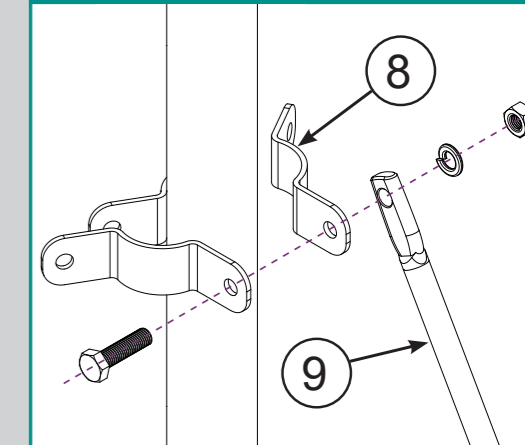
### KROK 4 - Mocowanie iglicy



### KROK 5 - Mocowanie podpory



### KROK 6 - Mocowanie obejmy



# H = 5m

Będziesz potrzebował:

- x2 klucz 13
- x1 klucz 17
- x1 klucz 22
- x1 klucz 32

[www.an-kom.pl](http://www.an-kom.pl)  
[biuro@an-kom.pl](mailto:biuro@an-kom.pl)

+48 33 875 18 11  
+48 33 432 27 40

AN-KOM 2 Sp. z o.o.  
Inwałd, ul. ks. W. Bukowińskiego 15  
34-120 Andrychów