

8 min



1 os.

H926233

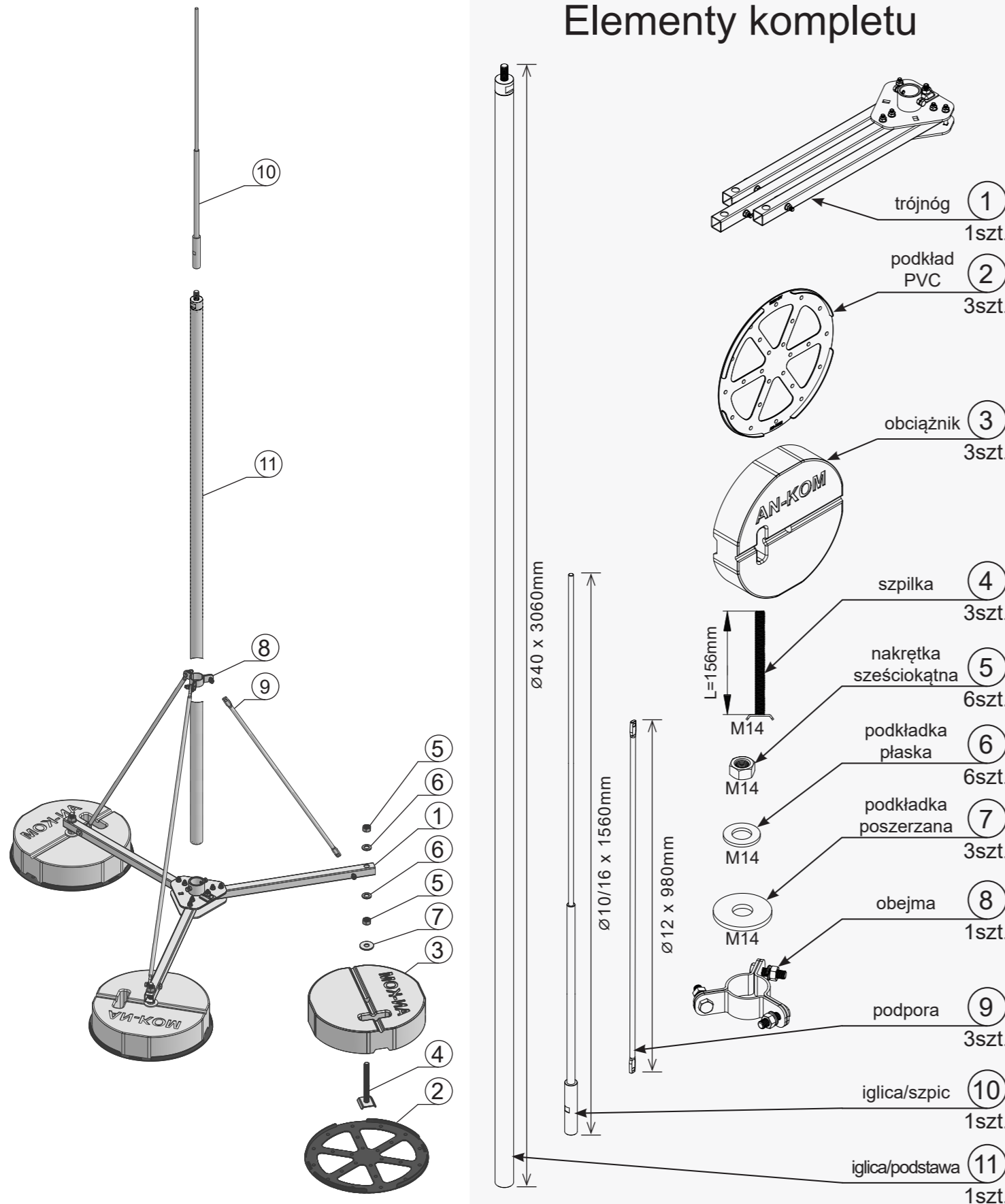
AN-502A/ALS/3X1P

H=4,5m

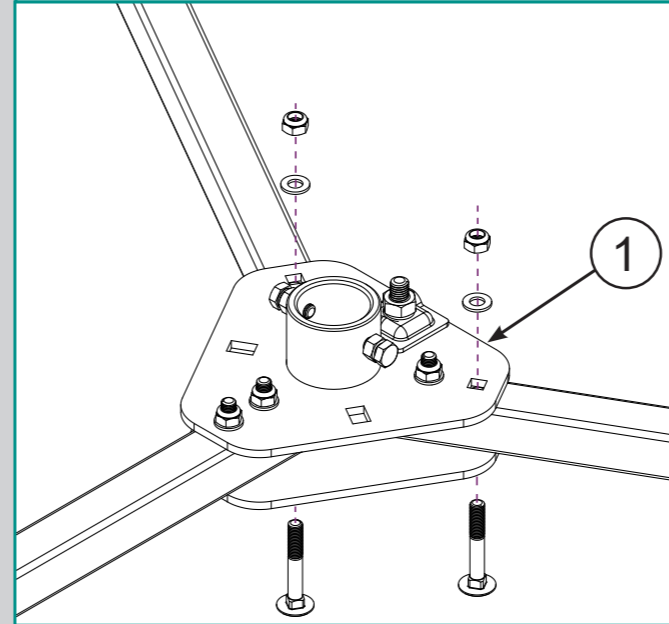
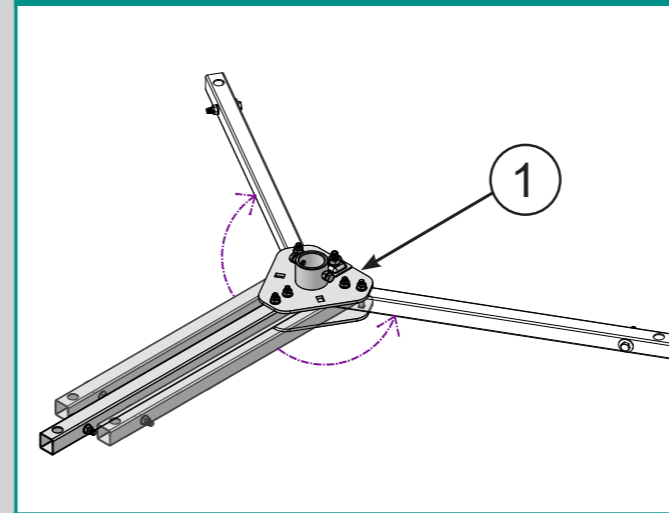
INSTRUKCJA MONTAŻU

Maszt na trójnogu H = 4,5m/1P

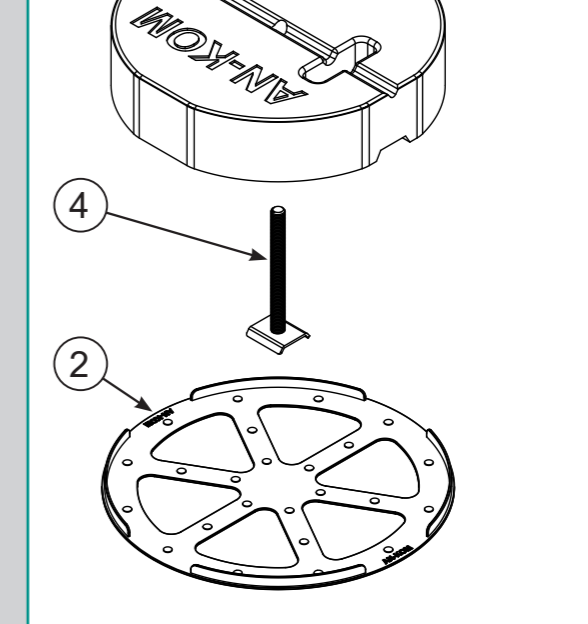
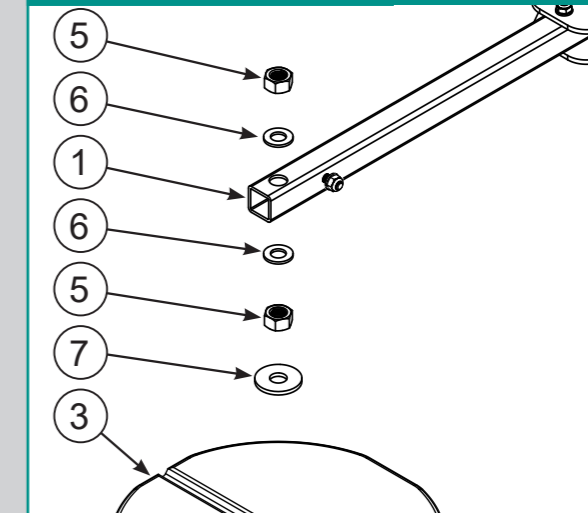
Elementy kompletu



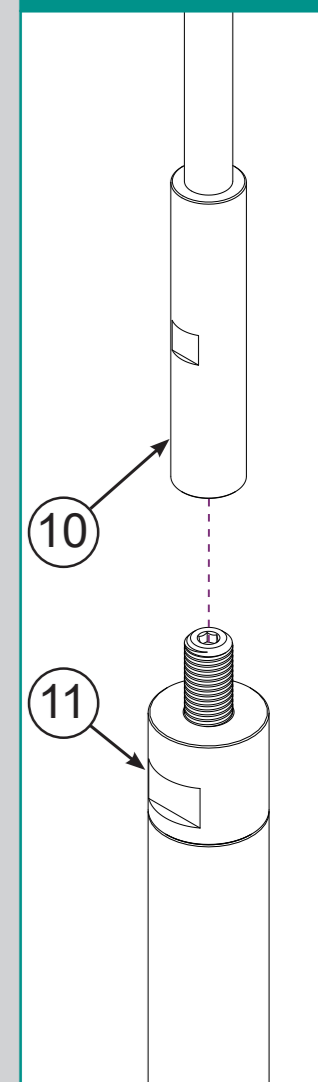
KROK 1 - Montaż ramion trójnogu



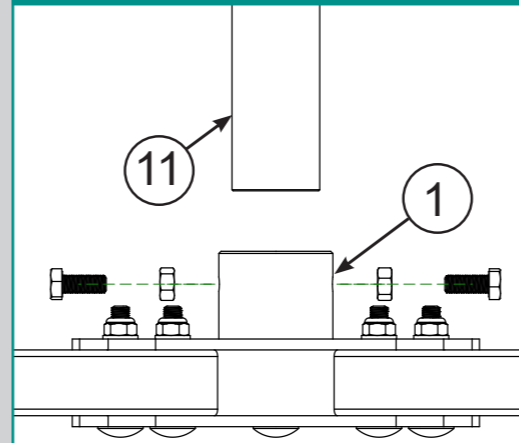
KROK 2 - Montaż obciążników



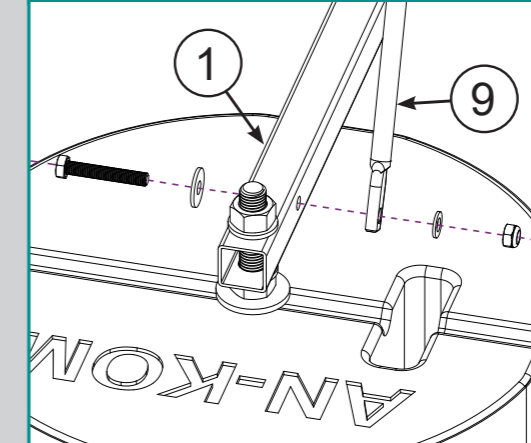
KROK 3 - Skręcanie iglicy



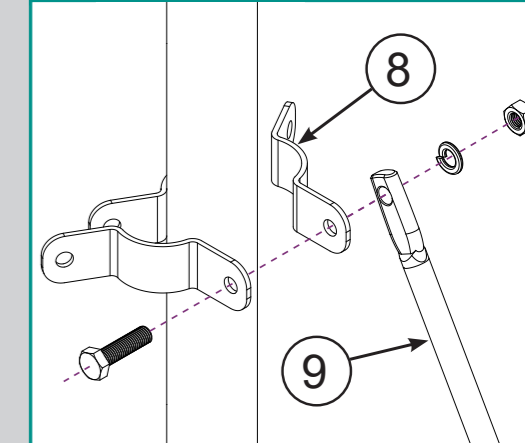
KROK 4 - Mocowanie iglicy



KROK 5 - Mocowanie podpory



KROK 6 - Mocowanie obejmy



H = 4,5m

Będiesz potrzebował:

- klucz 13 x2
- klucz 17 x1
- klucz 22 x1
- klucz 32 x1

www.an-kom.pl
biuro@an-kom.pl

+48 33 875 18 11
+48 33 432 27 40

AN-KOM 2 Sp. z o.o.
Inwałd, ul. ks. W. Bukowińskiego 15
34-120 Andrychów