

H926225

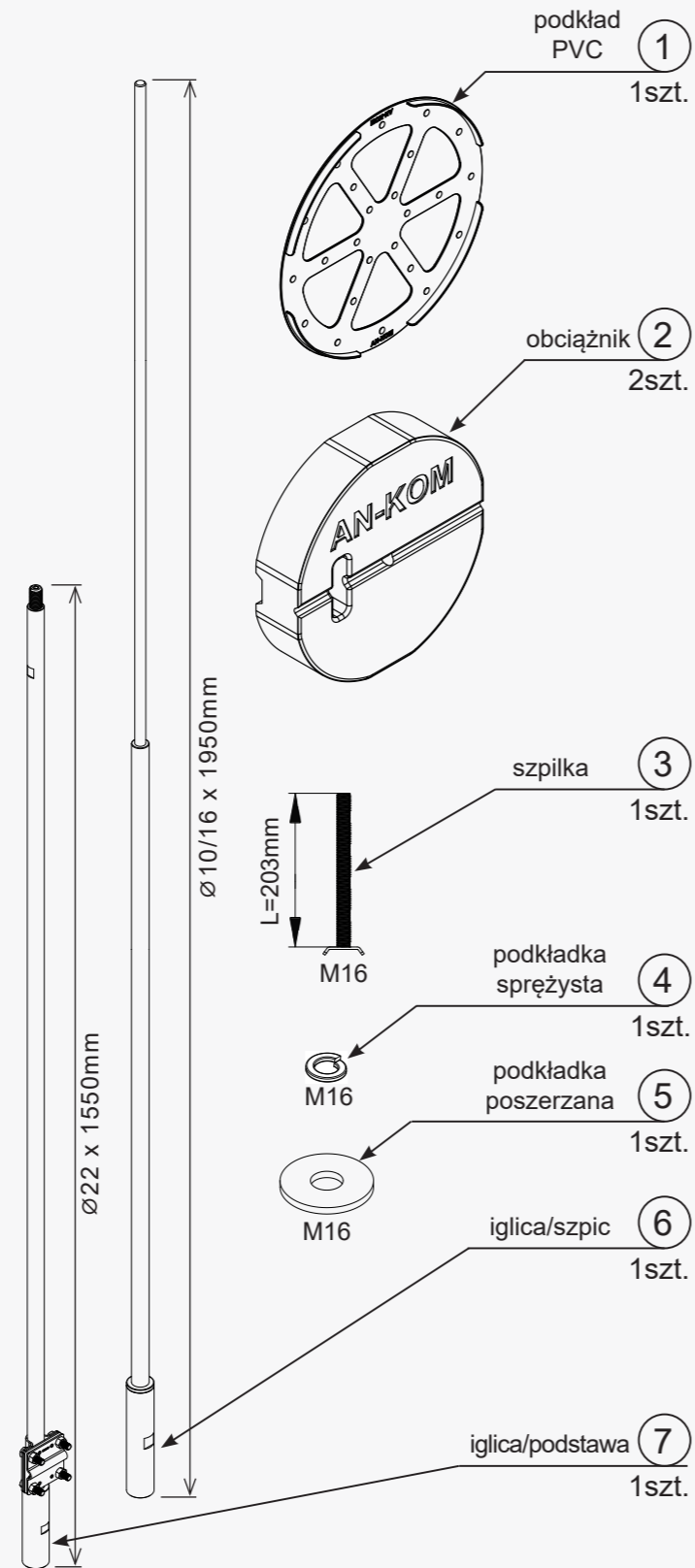
AN-500I/ALS/2P

H=3,5m

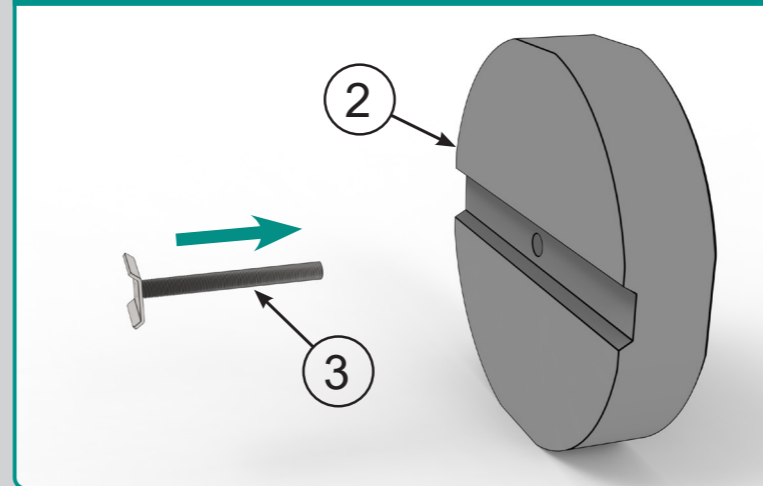
INSTRUKCJA MONTAŻU

maszt pojedynczy H = 3,5m/2P

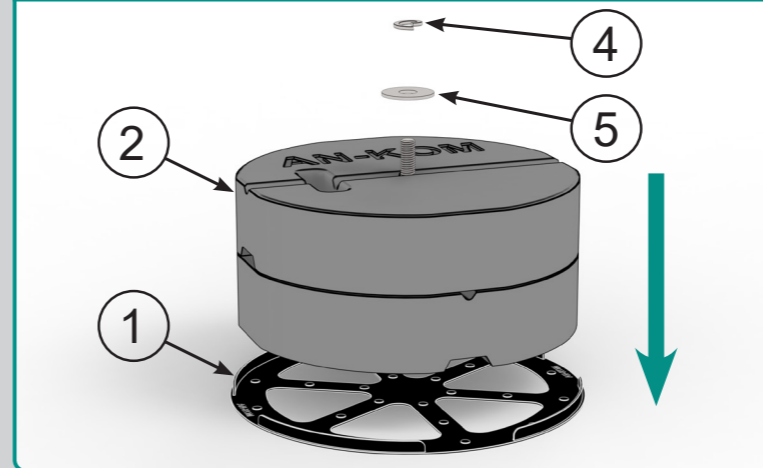
Elementy kompletu



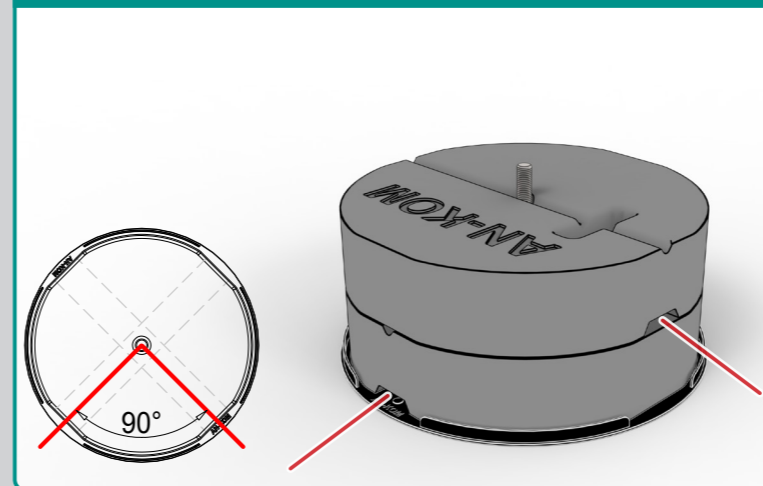
KROK 1 - Umieść szpilkę w obciążniku



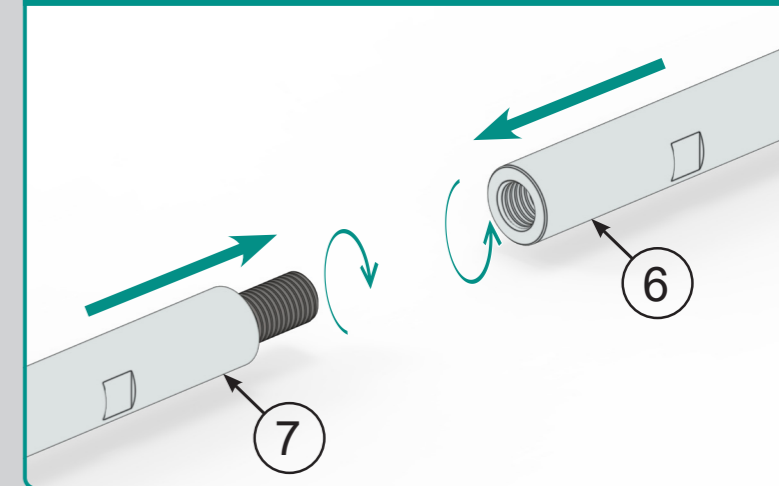
KROK 2 - Postaw obciążniki na podkładzie PVC, nałóż podkładki



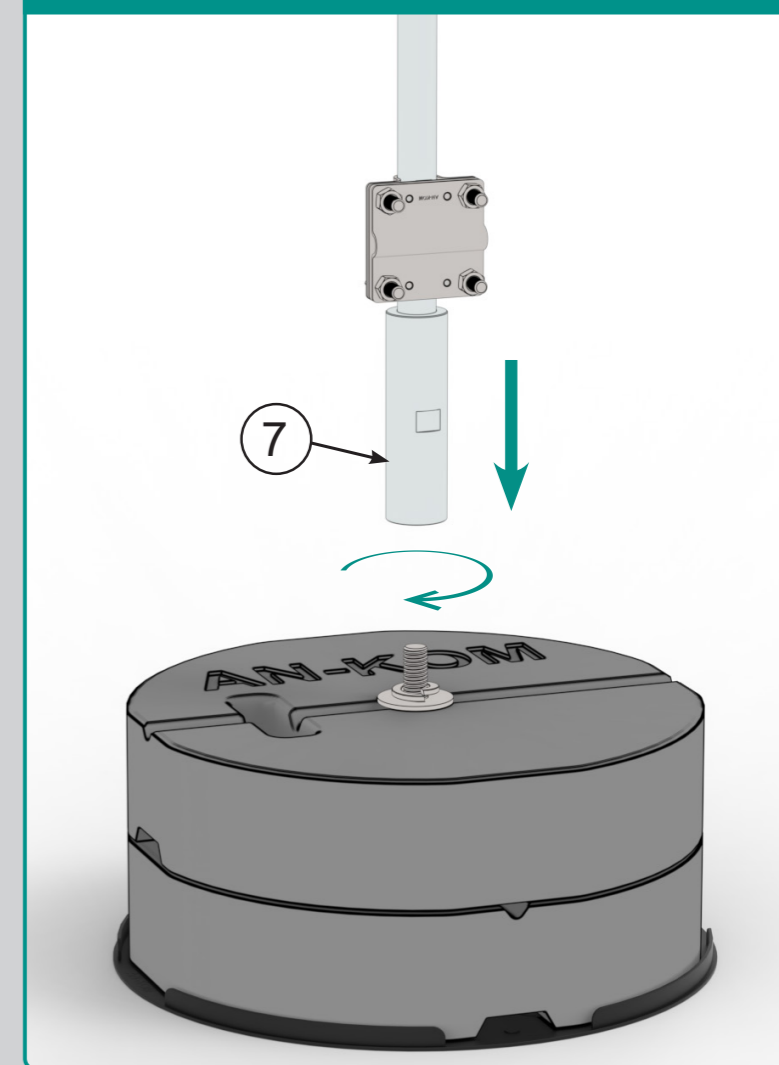
KROK 3 - Ułóż obciążniki według schematu



KROK 4 - Skręć iglicę



KROK 5 - Nakręć iglicę na obciążnik



H = 3,5m

Będziesz potrzebował:

- x2 klucz 13
- x1 klucz 19
- x1 klucz 22
- x1 klucz 32