



10 min



2 os.

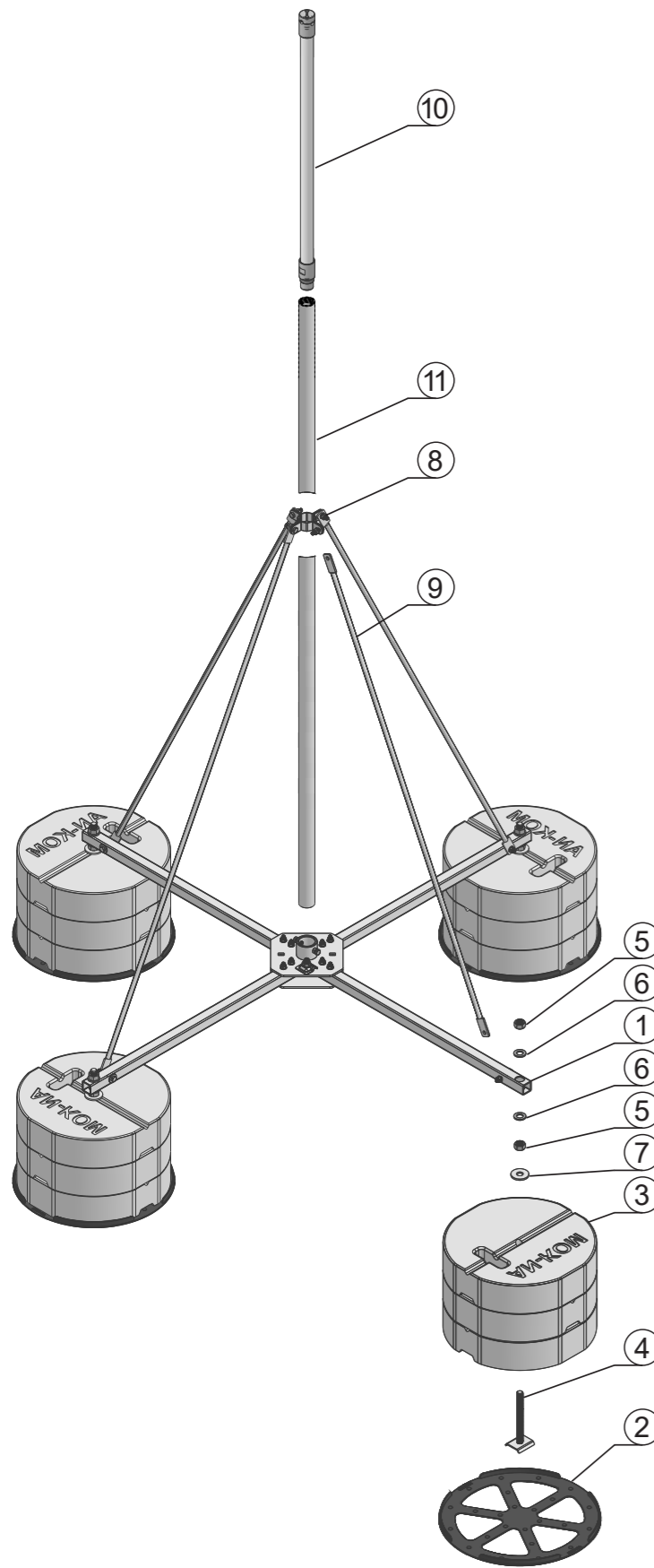
# H926058

## AN-520I/ALS/4x3P

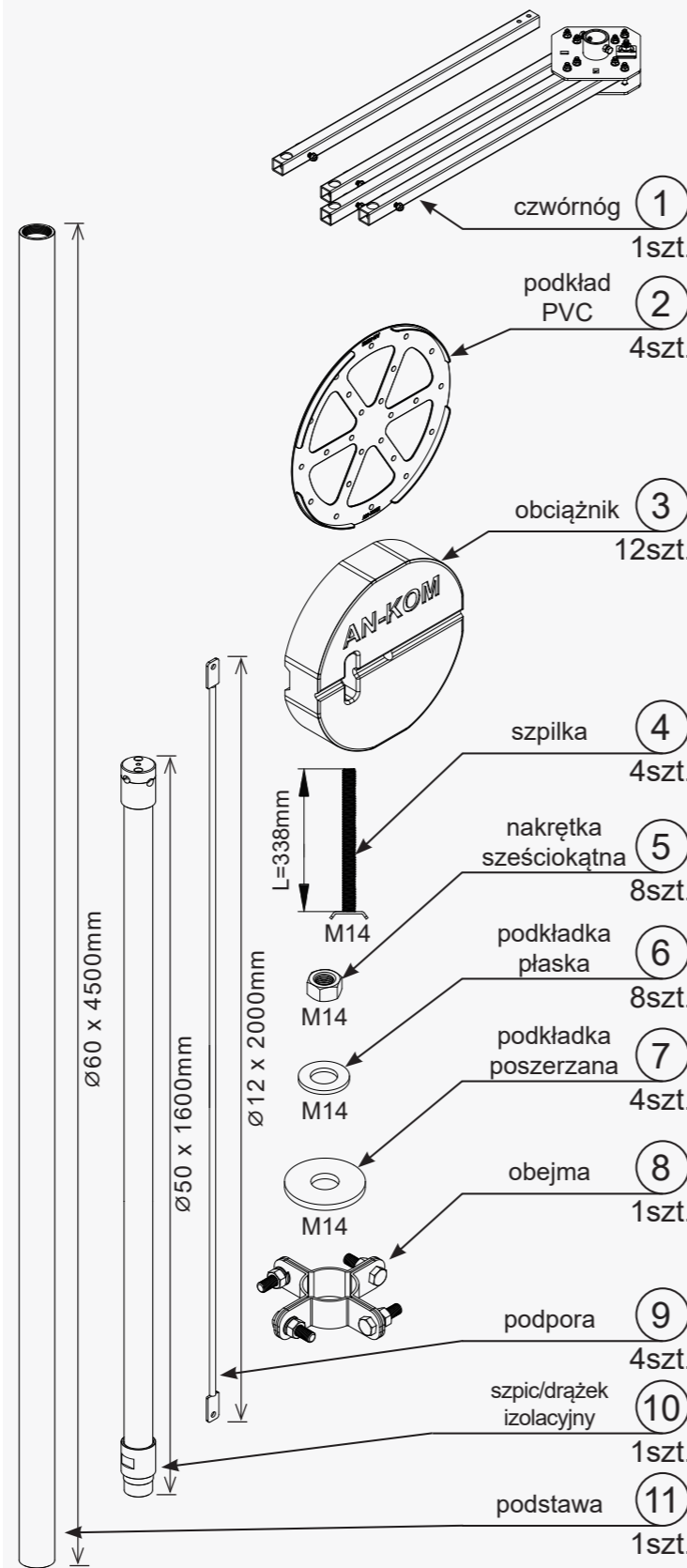
### H=6m

# INSTRUKCJA MONTAŻU

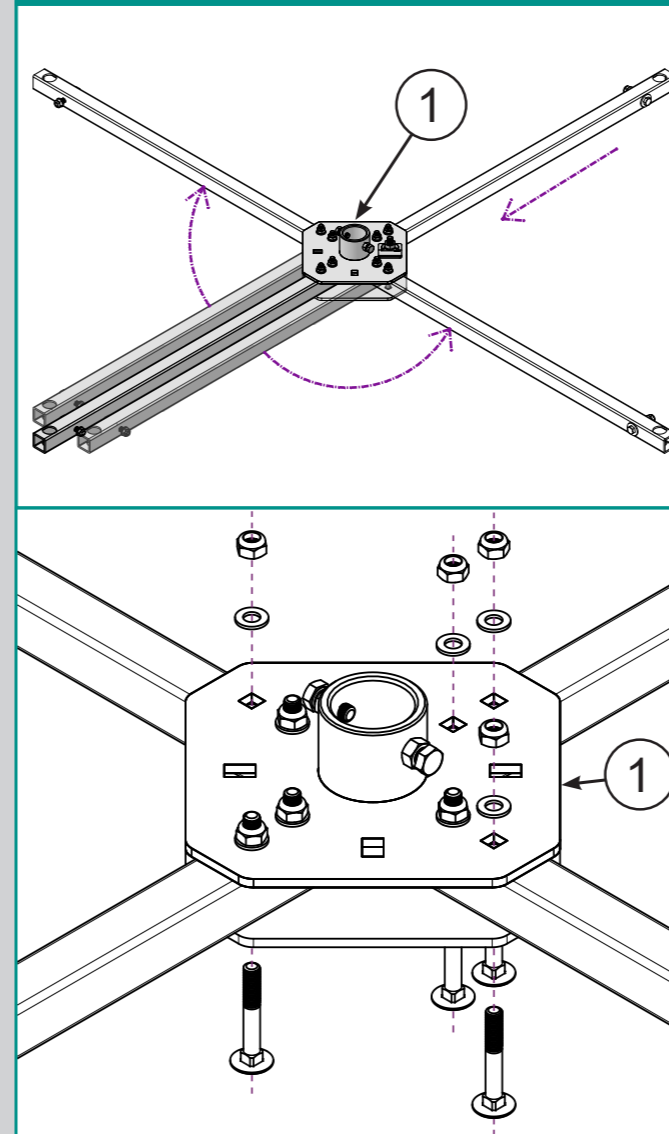
## Maszt PW H = 6m/3P



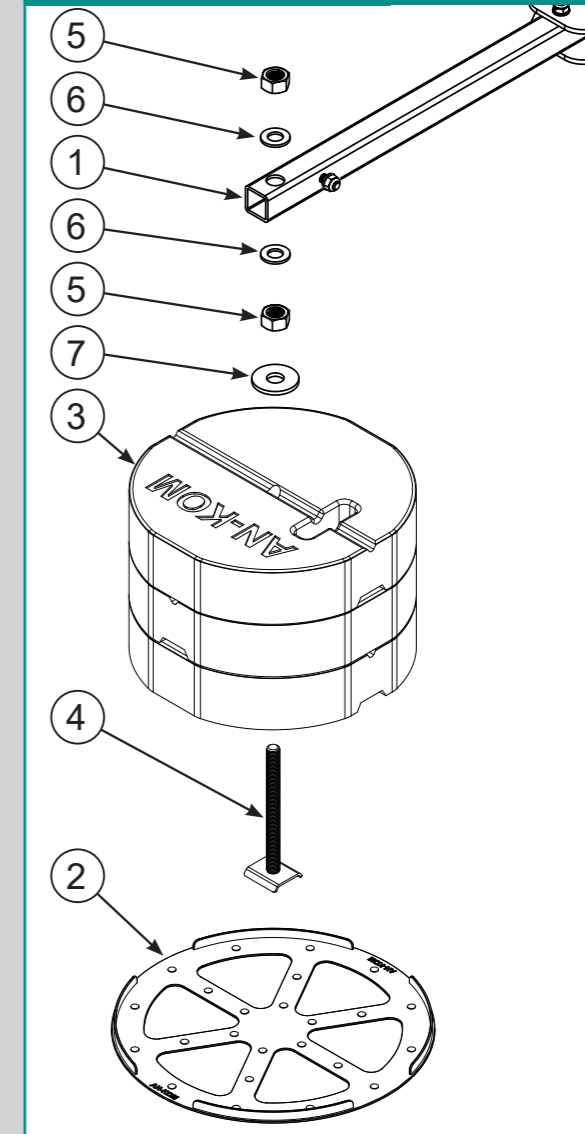
### Elementy kompletu



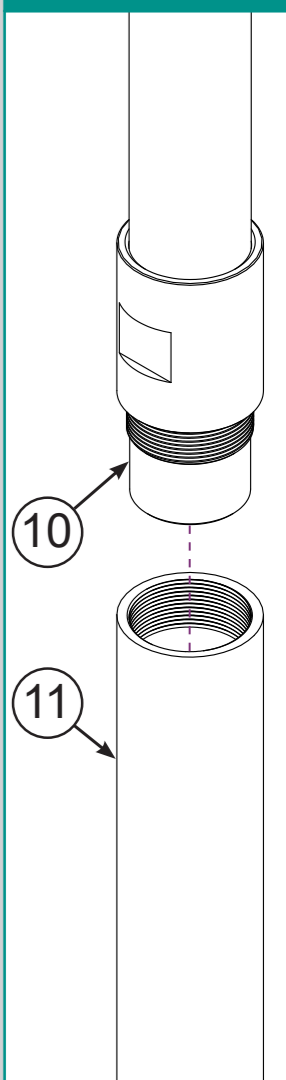
### KROK 1 - Montaż ramion czwórnogu



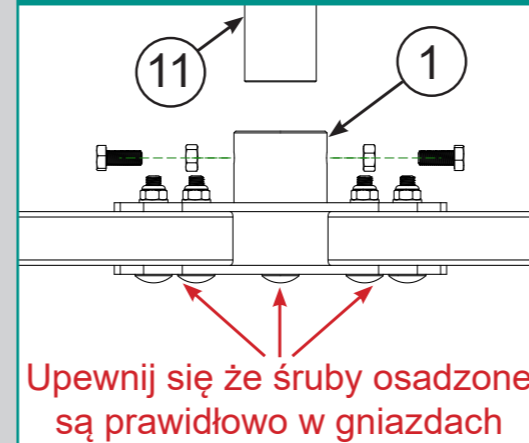
### KROK 2 - Montaż obciążników



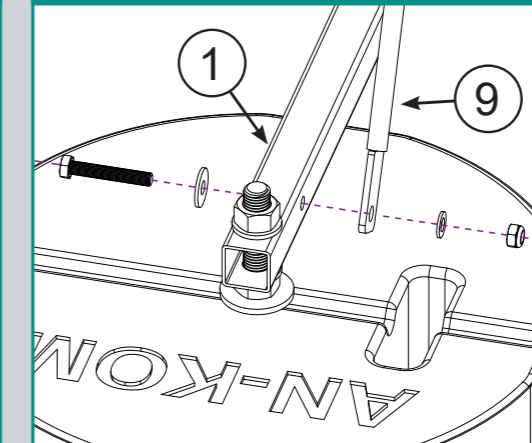
### KROK 3 - Skręcanie szpica



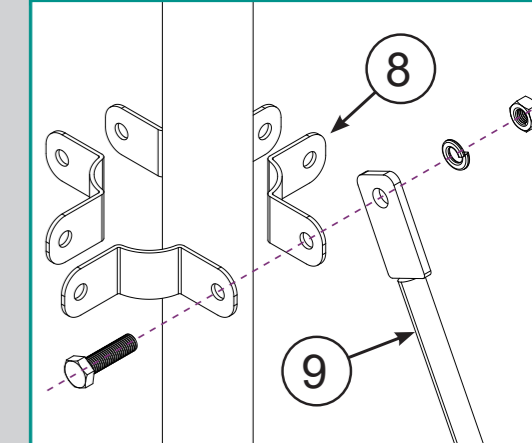
### KROK 4 - Mocowanie iglicy



### KROK 5 - Mocowanie podpory

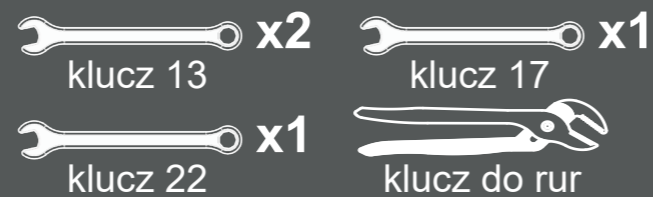


### KROK 6 - Mocowanie obejmy



# H = 6m

Będziesz potrzebował:



[www.an-kom.pl](http://www.an-kom.pl)  
biuro@an-kom.pl

+48 33 875 18 11  
+48 33 432 27 40

AN-KOM 2 Sp. z o.o.  
Inwałd, ul. ks. W. Bukowińskiego 15  
34-120 Andrychów