



10 min



2 os.

H926054

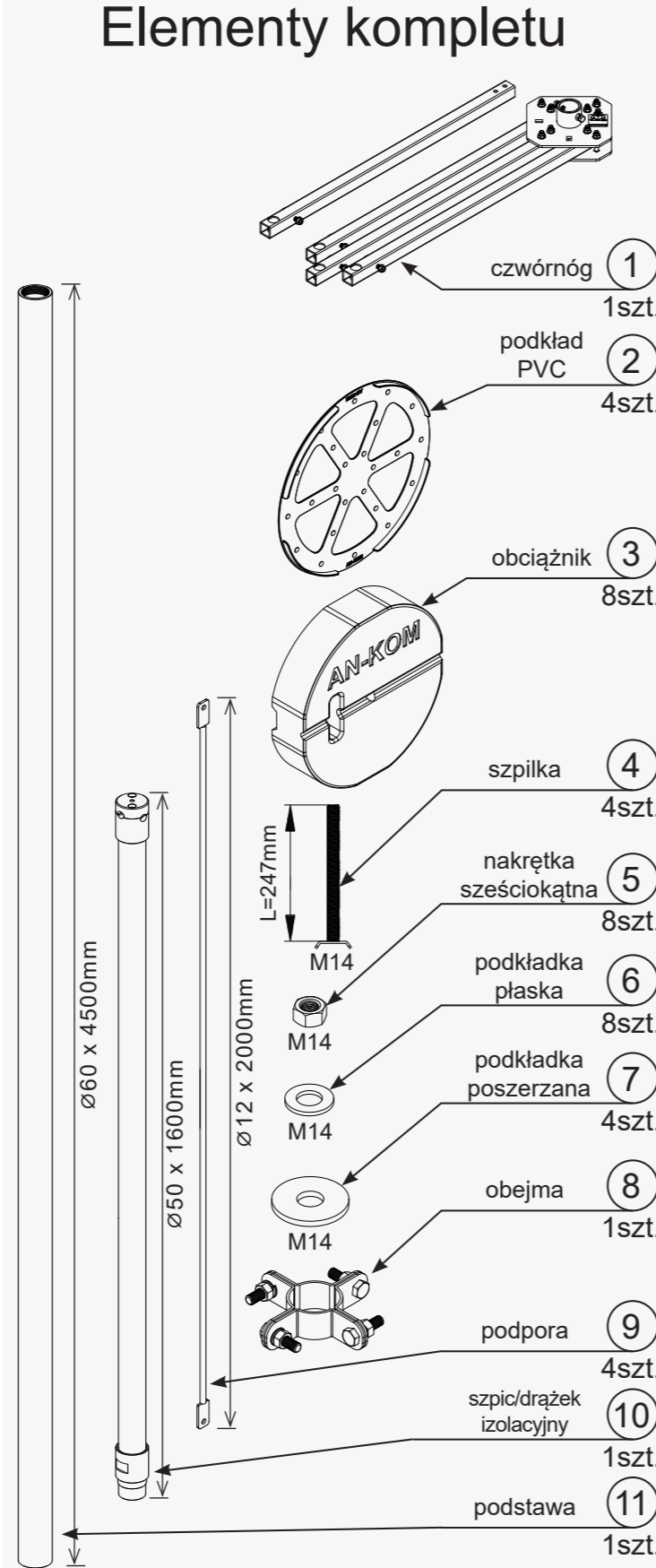
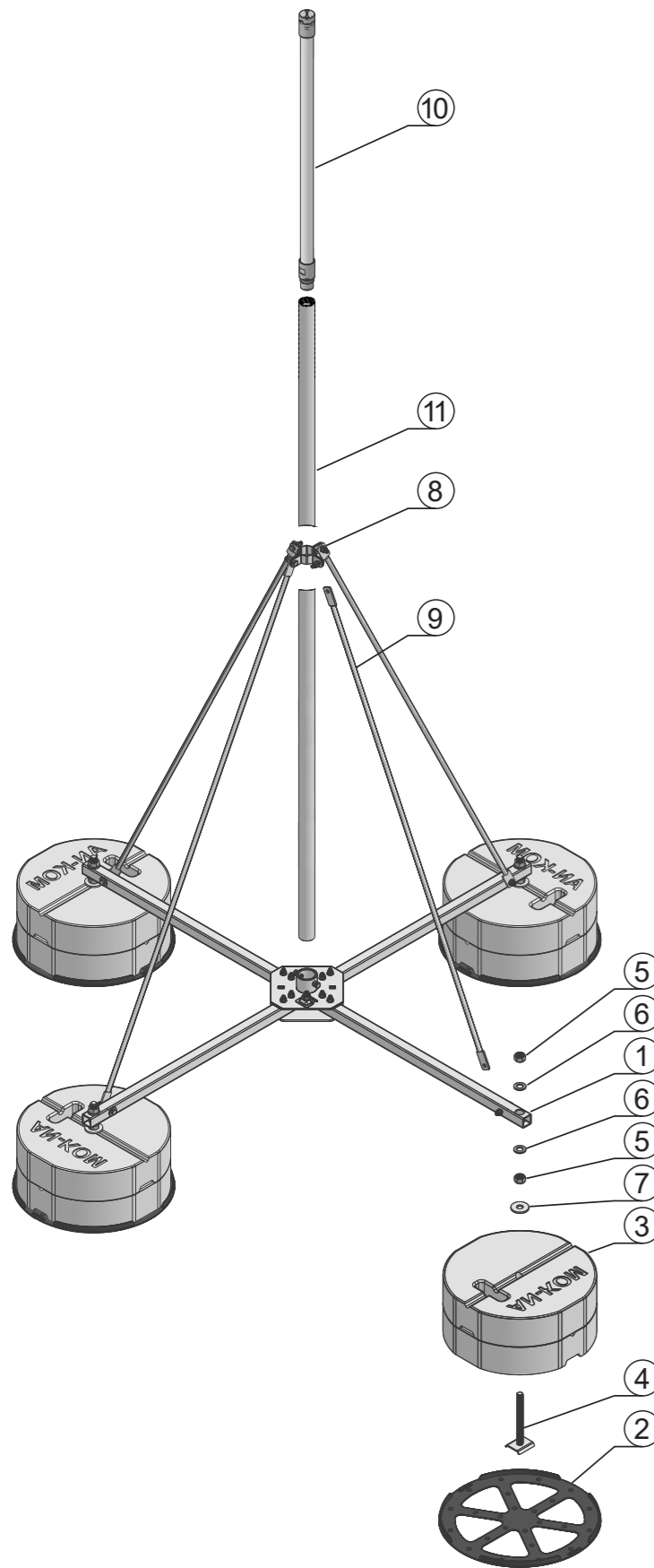
AN-520H/ALS/4x2P

H=6m

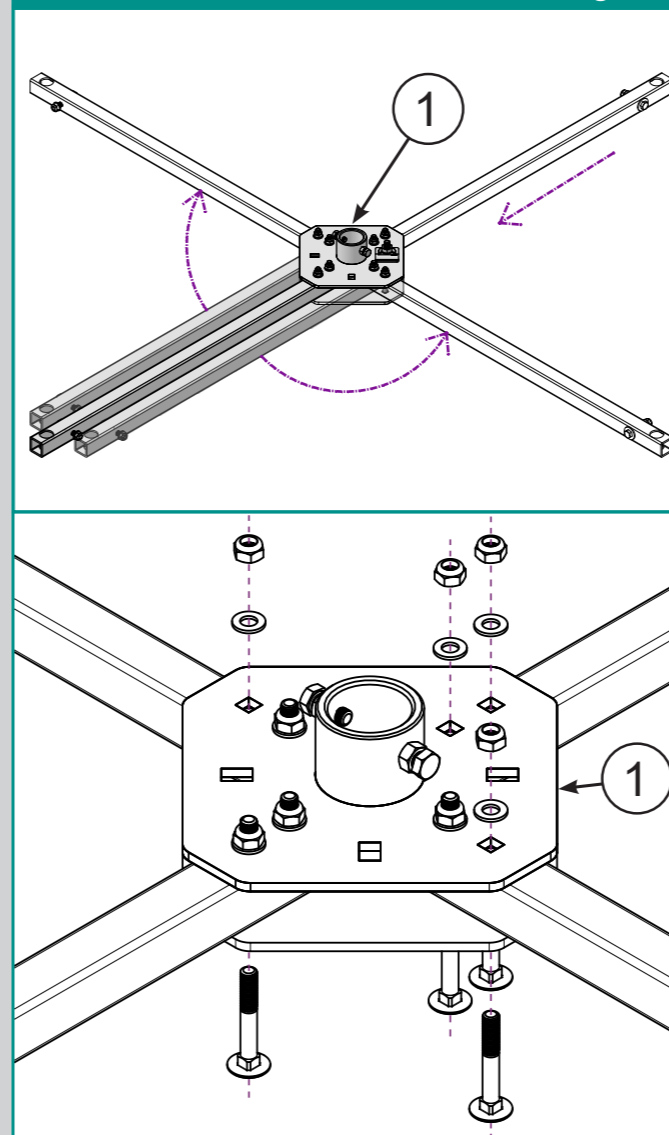
INSTRUKCJA MONTAŻU

Maszt PW H = 6m/2P

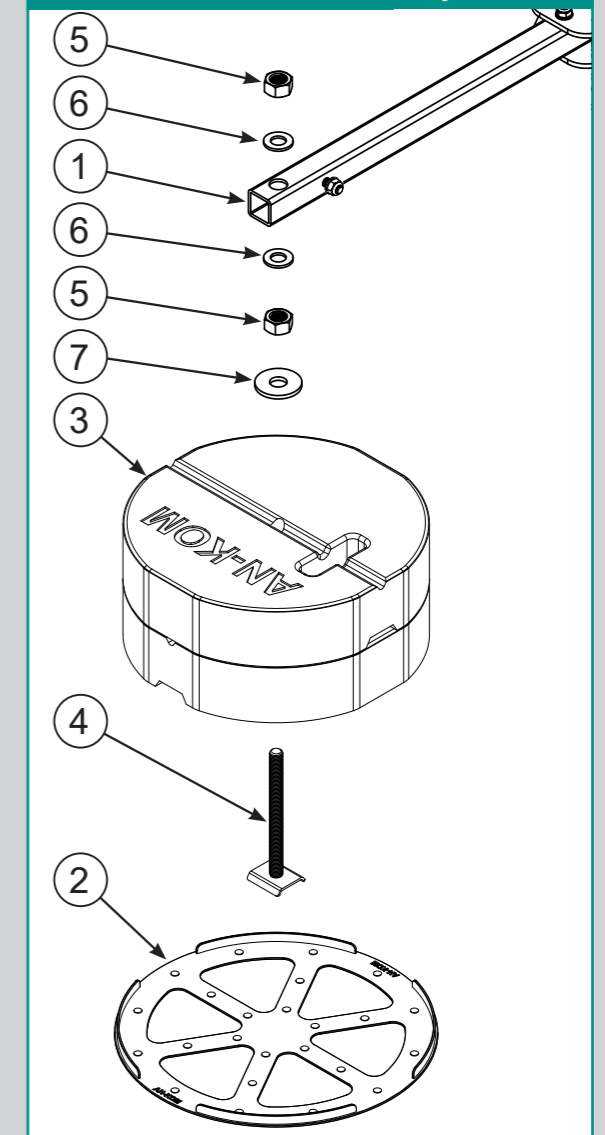
Elementy kompletu



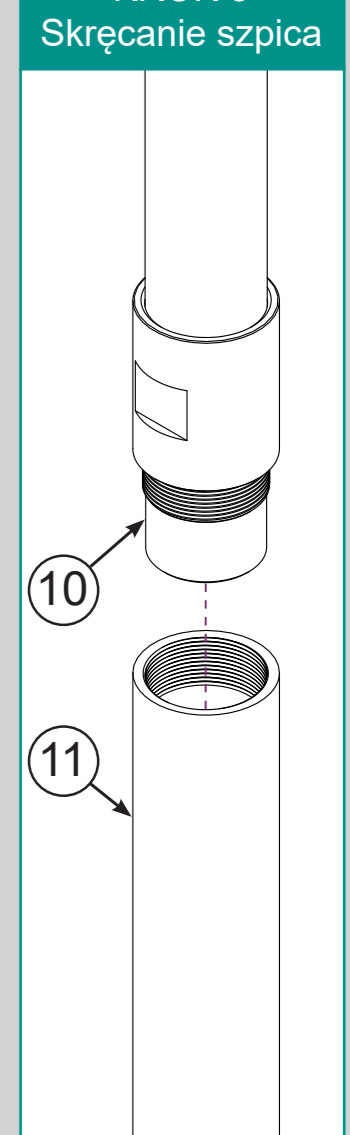
KROK 1 - Montaż ramion czwórnogu



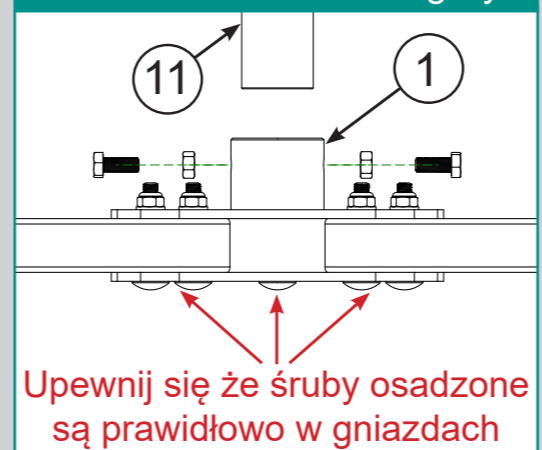
KROK 2 - Montaż obciążników



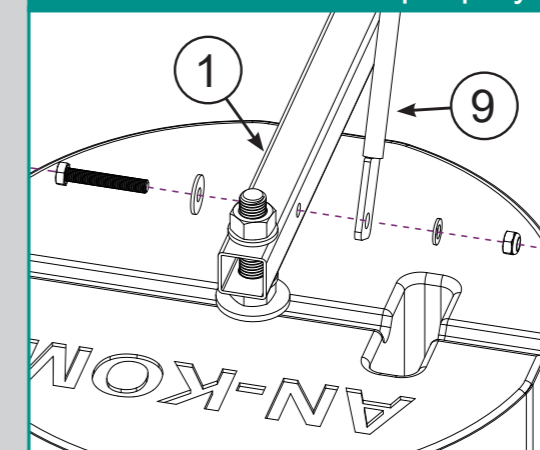
KROK 3 - Skręcanie szpica



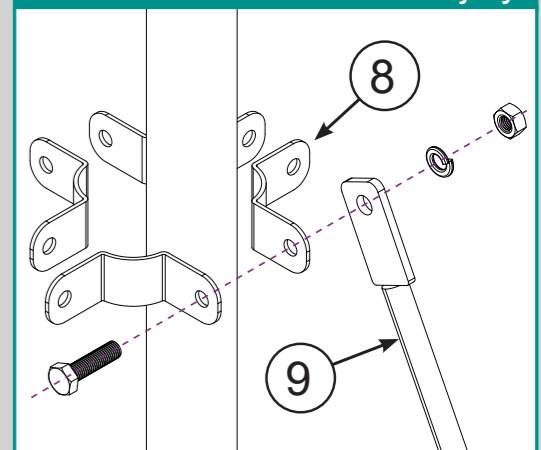
KROK 4 - Mocowanie iglicy



KROK 5 - Mocowanie podpory



KROK 6 - Mocowanie obejmy



H = 6m

Będiesz potrzebował:



www.an-kom.pl
biuro@an-kom.pl

+48 33 875 18 11
+48 33 432 27 40

AN-KOM 2 Sp. z o.o.
Inwałd, ul. ks. W. Bukowińskiego 15
34-120 Andrychów