



5 min



1 os.

H926045

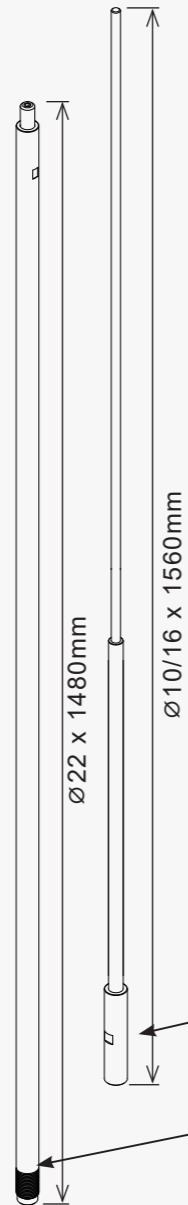
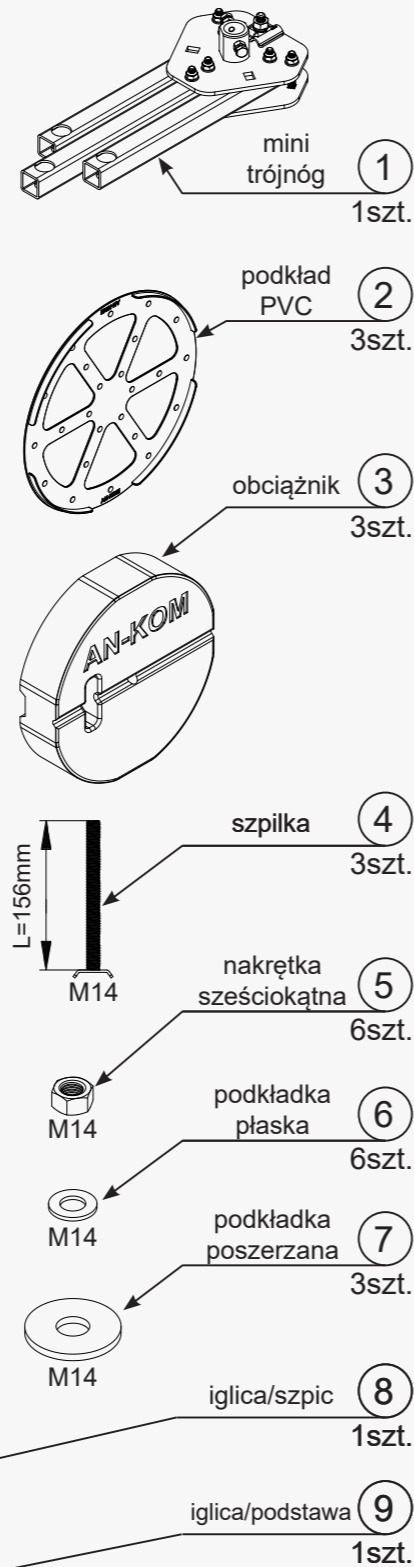
AN-501A/ALS/3X1P

H=3m

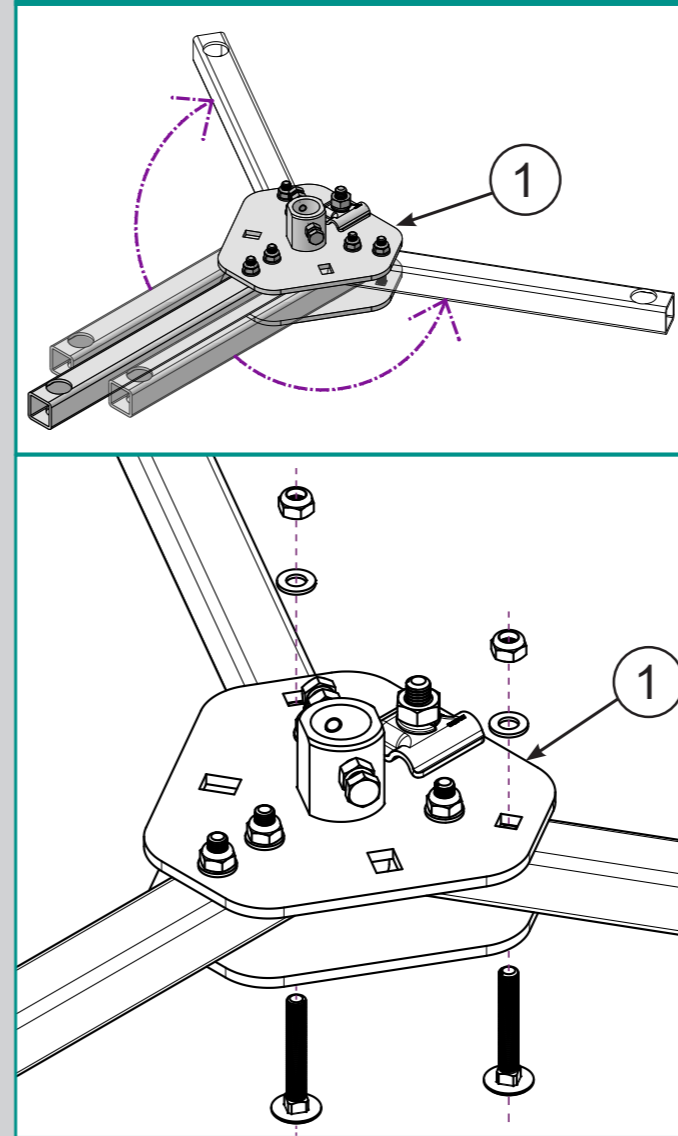
INSTRUKCJA MONTAŻU

Maszt na mini trójnogu H = 3m/1P

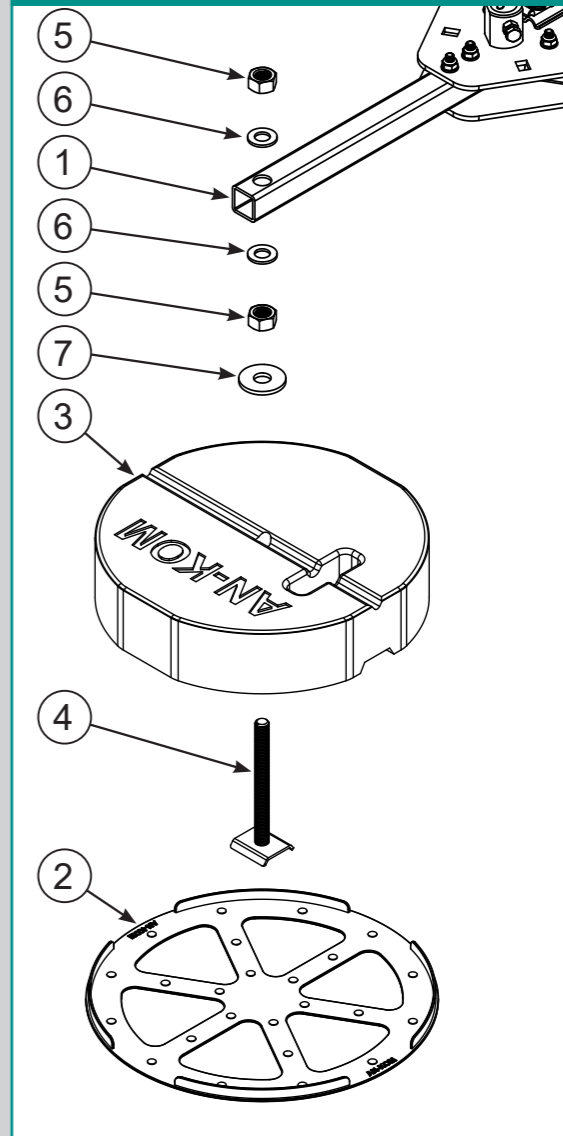
Elementy kompletu



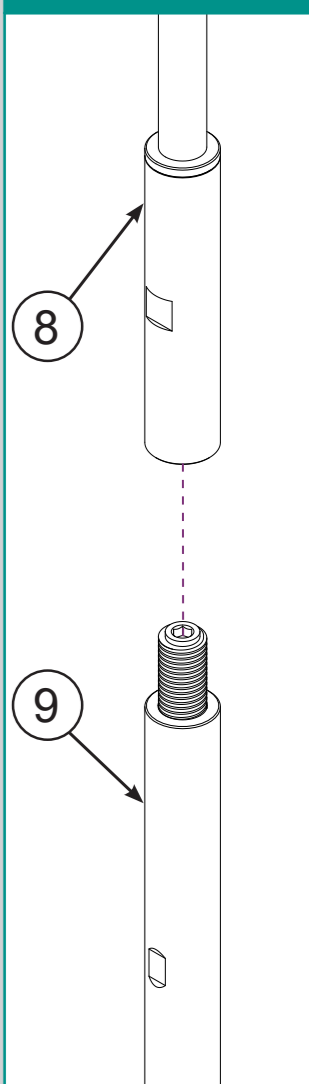
KROK 1 - Montaż ramion mini trójnogu



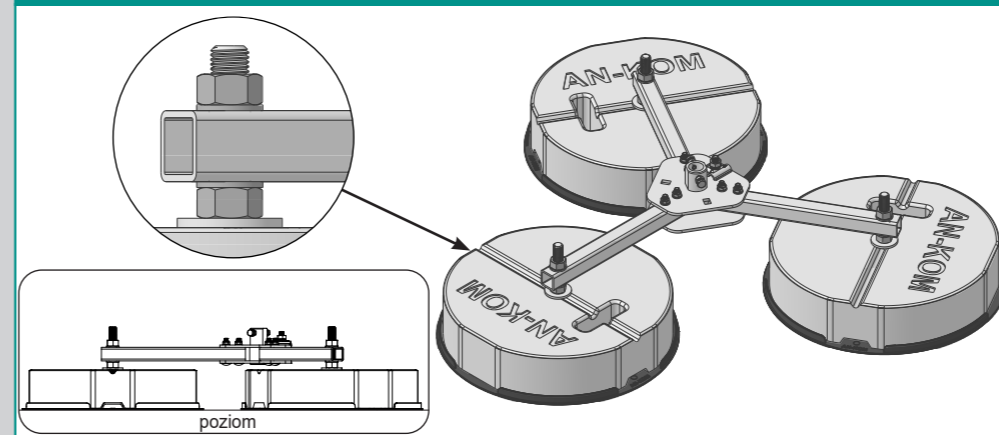
KROK 2 - montaż obciążników



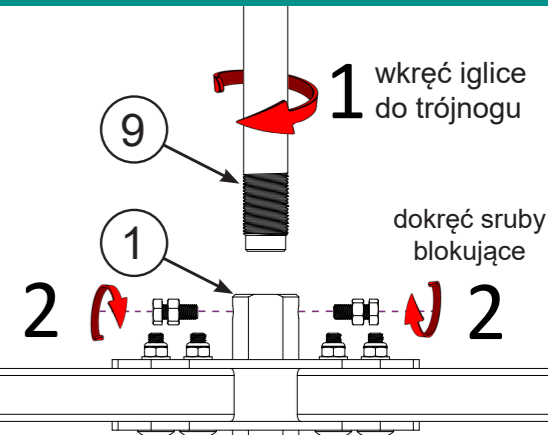
KROK 3 Skręcanie iglicy



Montaż masztu umieszczonego na płaszczyźnie poziomej



KROK 4 - Mocowanie iglicy



H = 3m

Będziesz potrzebował:

