



8 min



1 os.

H926038

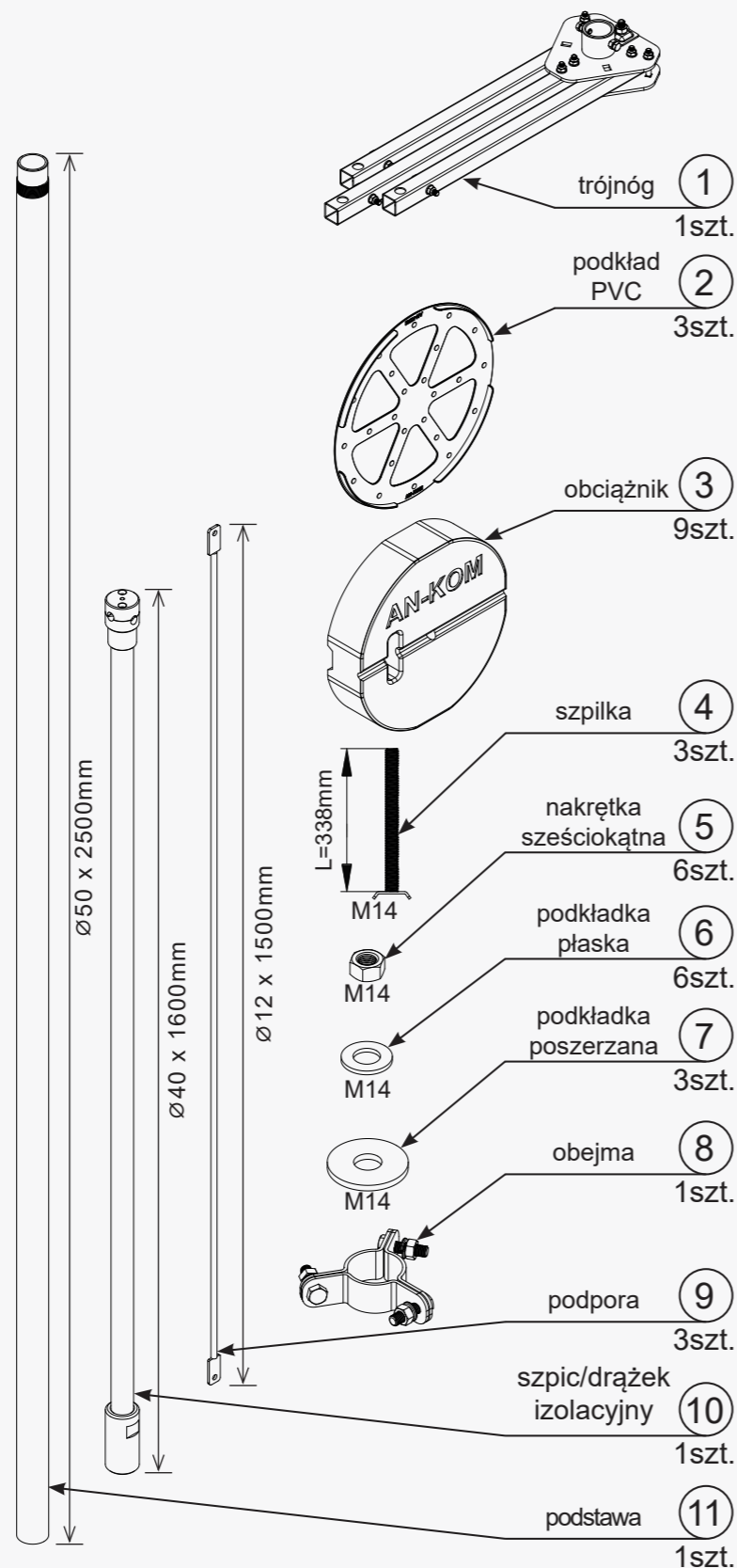
AN-520D/ALS/3x3P

H=4m

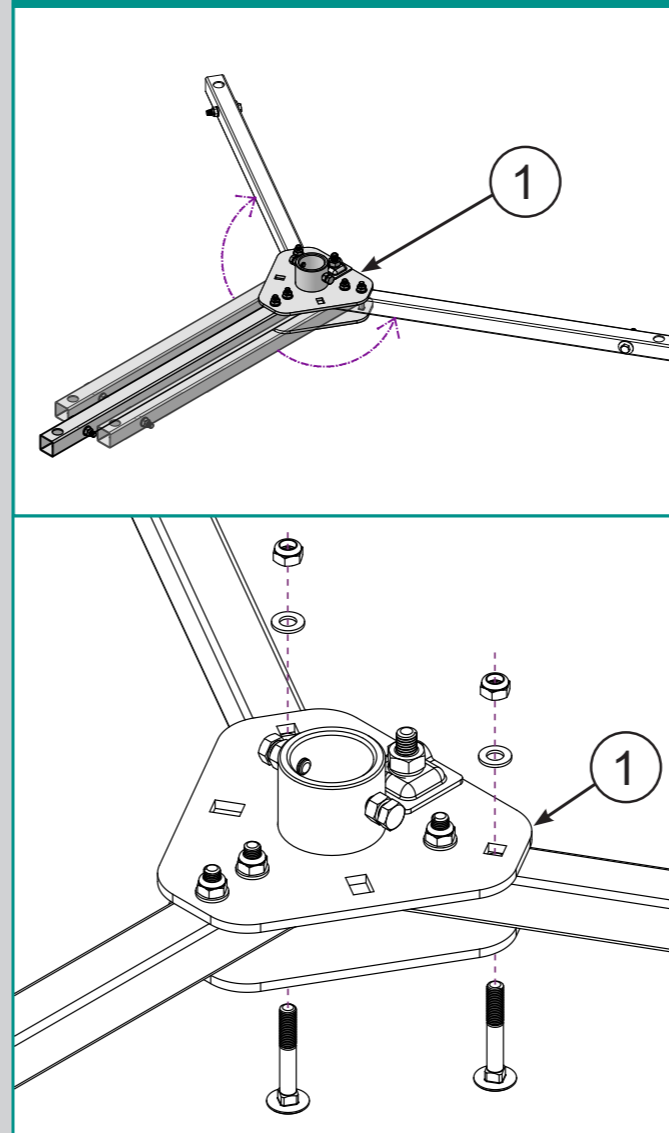
INSTRUKCJA MONTAŻU

Maszt PW H = 4m/3P

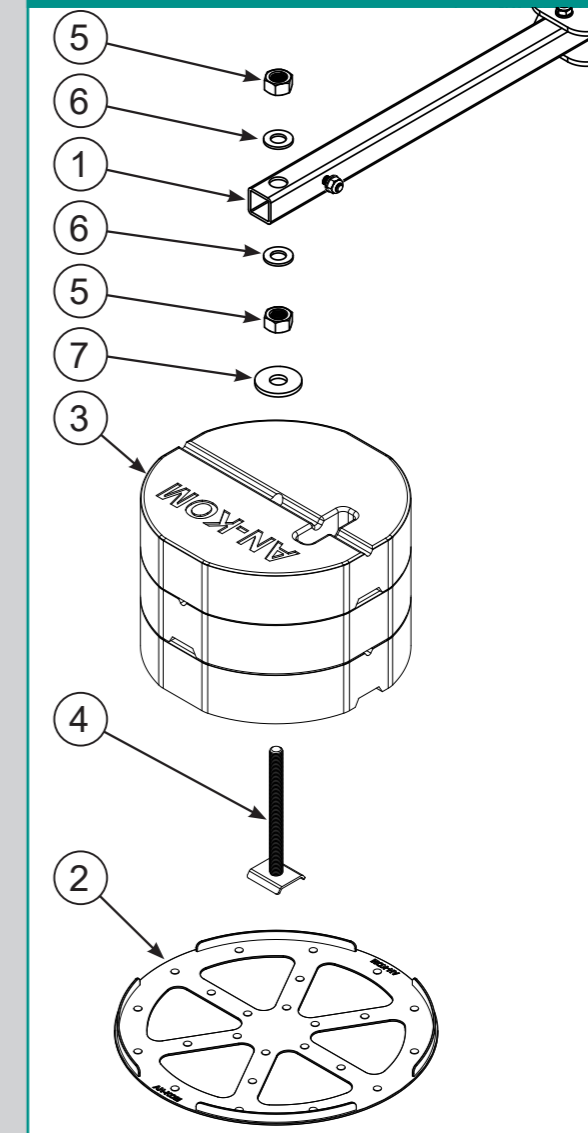
Elementy kompletu



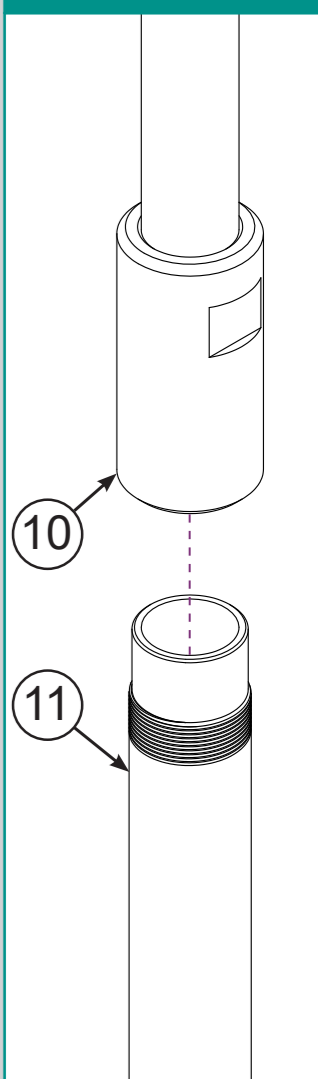
KROK 1 - Montaż ramion trójnogu



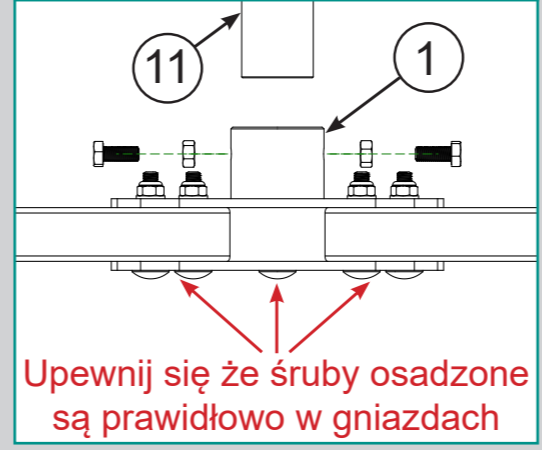
KROK 2 - Montaż obciążników



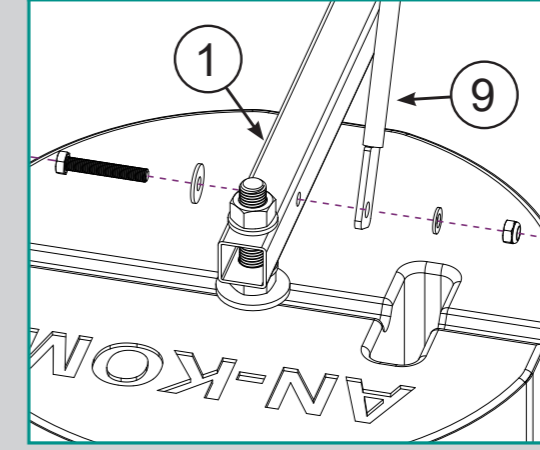
KROK 3 - Skręcanie szpica



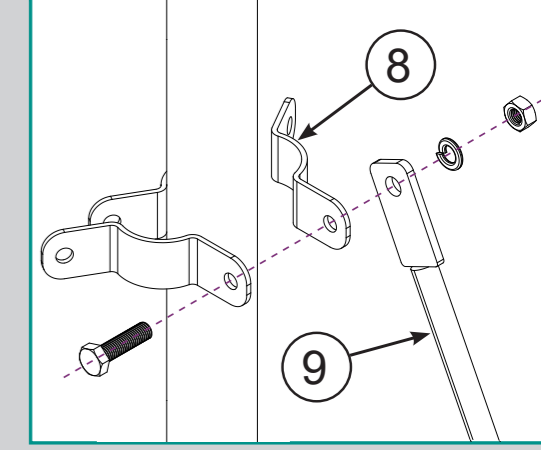
KROK 4 - Mocowanie iglicy



KROK 5 - Mocowanie podpory

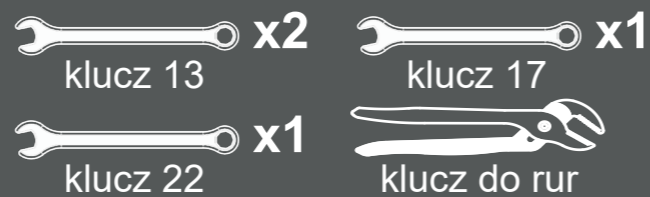


KROK 6 - Mocowanie obejmy



H = 4m

Będiesz potrzebował:



www.an-kom.pl
biuro@an-kom.pl

+48 33 875 18 11
+48 33 432 27 40

AN-KOM 2 Sp. z o.o.
Inwałd, ul. ks. W. Bukowińskiego 15
34-120 Andrychów