



8 min



1 os.

H926026

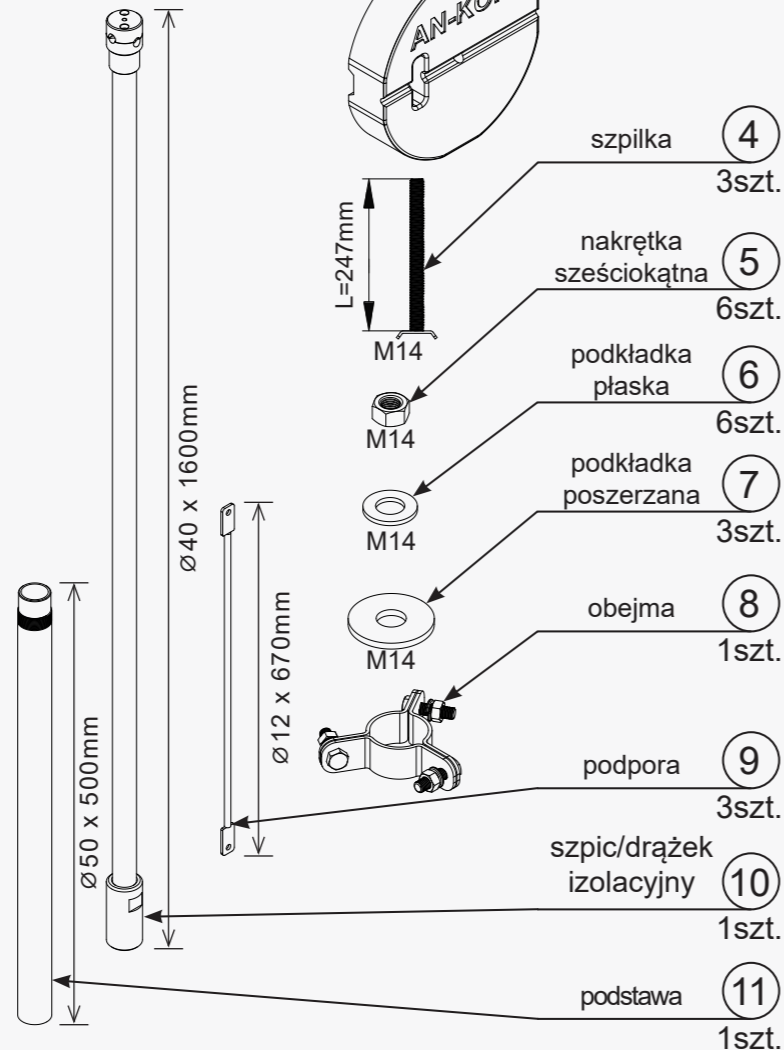
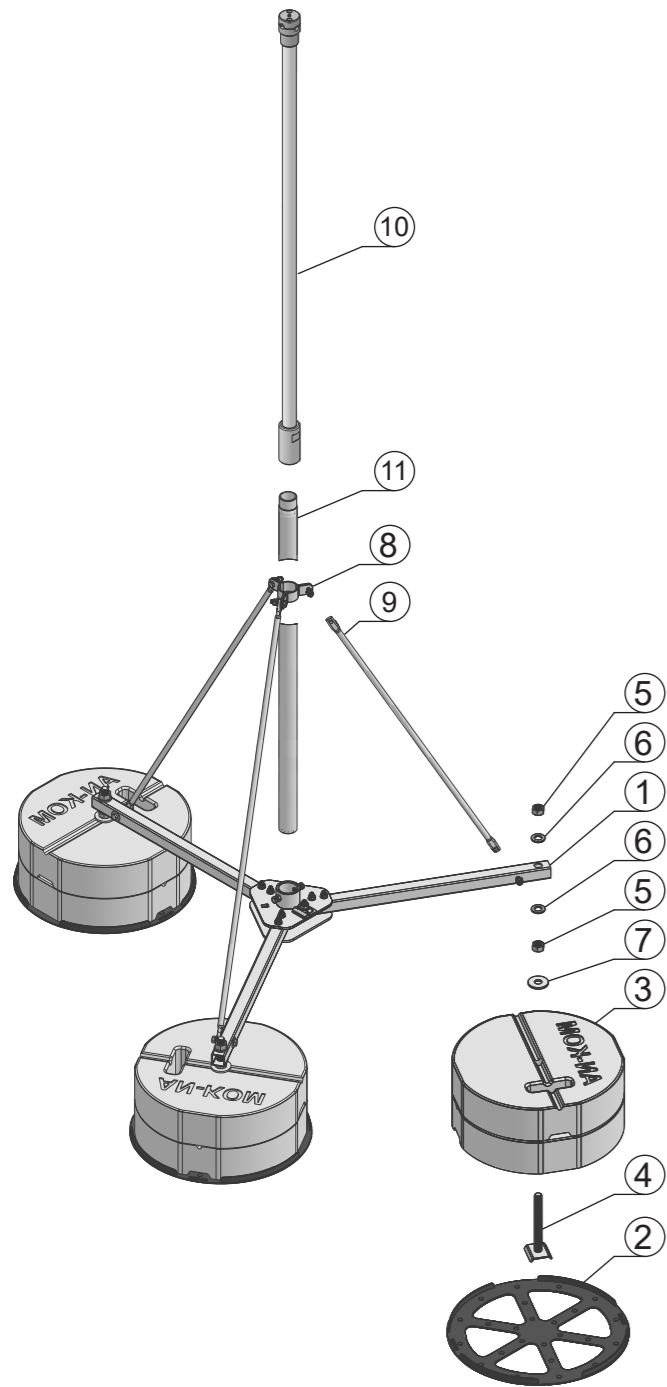
AN-520A/ALS/3x2P

H=2m

INSTRUKCJA MONTAŻU

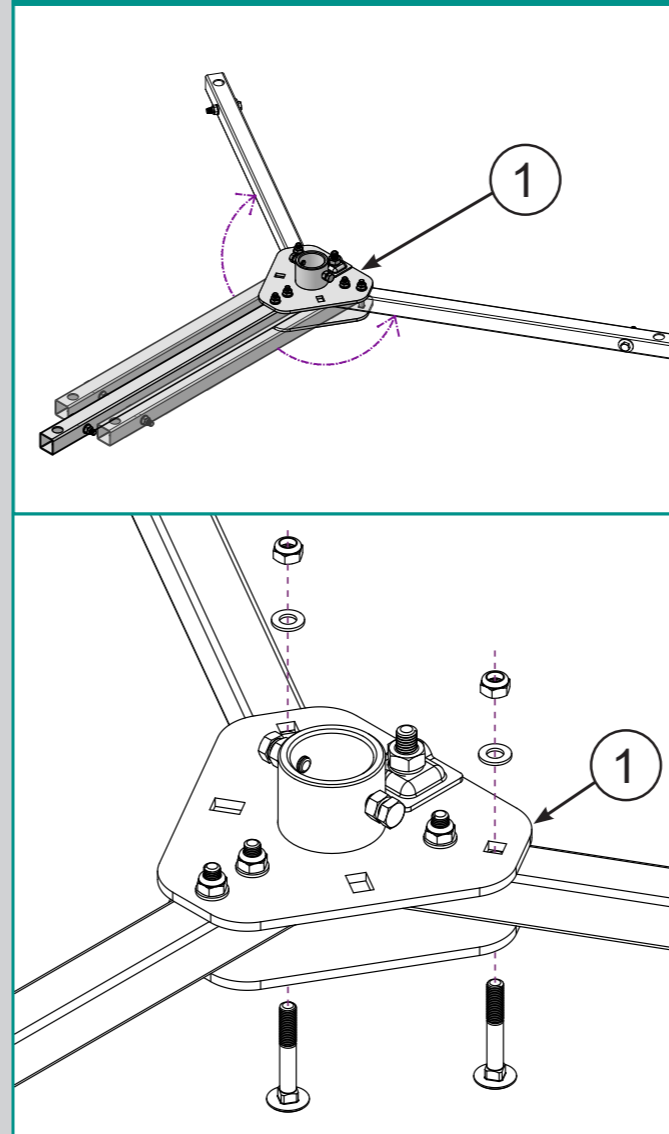
Maszt PW H = 2m/2P

Elementy kompletu

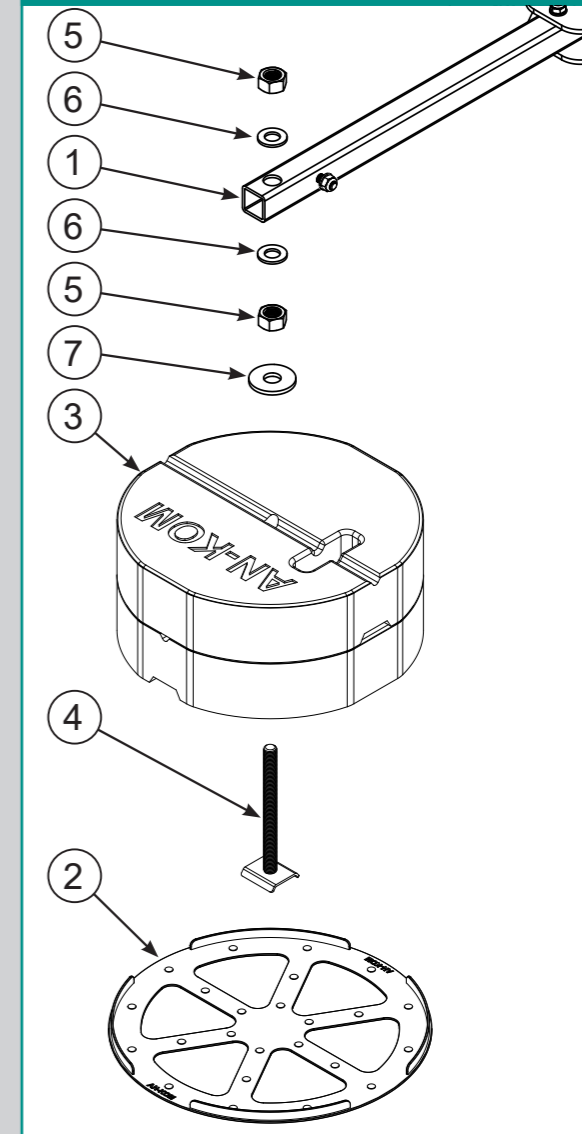


- trójnog 1 1szt.
- podkład PVC 2 3szt.
- obciążnik 3 6szt.
- szpilka 4 3szt.
- nakrętka sześciokątna L=247mm 5 6szt.
- podkładka płaska M14 6 6szt.
- podkładka poszerzana M14 7 3szt.
- obejma M14 8 1szt.
- podpora 9 3szt.
- szpic/drażek izolacyjny 10 1szt.
- podstawa 11 1szt.

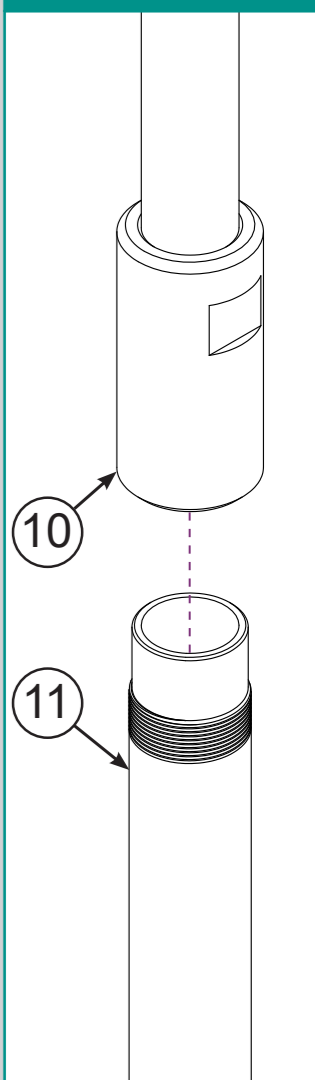
KROK 1 - Montaż ramion trójnoga



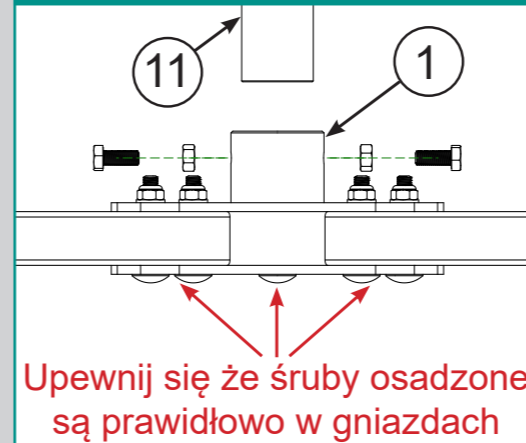
KROK 2 - Montaż obciążników



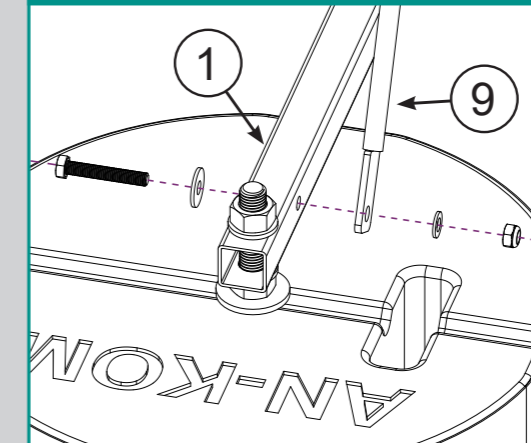
KROK 3 - Skręcanie szpica



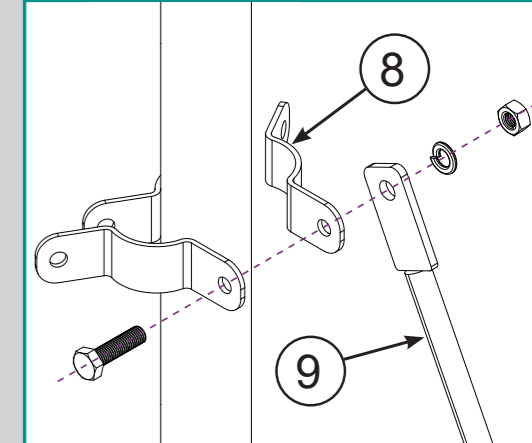
KROK 4 - Mocowanie iglicy



KROK 5 - Mocowanie podpory



KROK 6 - Mocowanie obejmy



H = 2m

Będziesz potrzebował:

- klucz 13 x2
- klucz 17 x1
- klucz 22 x1
- klucz do rur

www.an-kom.pl
biuro@an-kom.pl

+48 33 875 18 11
+48 33 432 27 40

AN-KOM 2 Sp. z o.o.
Inwałd, ul. ks. W. Bukowińskiego 15
34-120 Andrychów