



10 min



1 os.

H926374

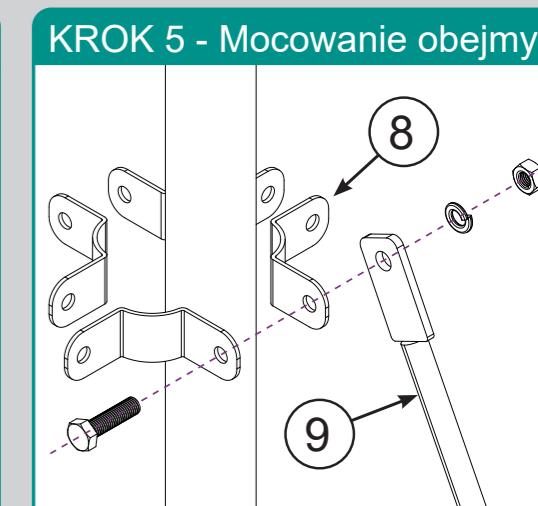
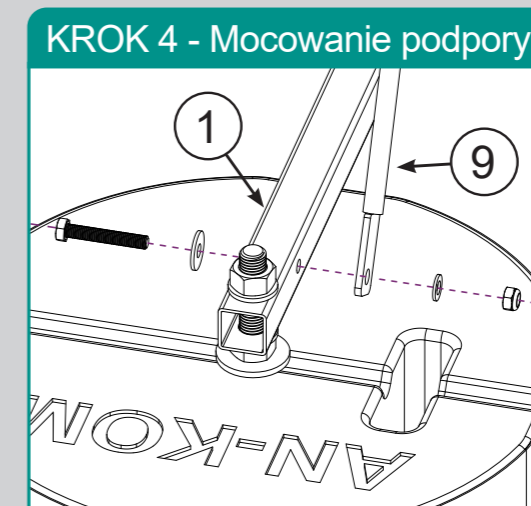
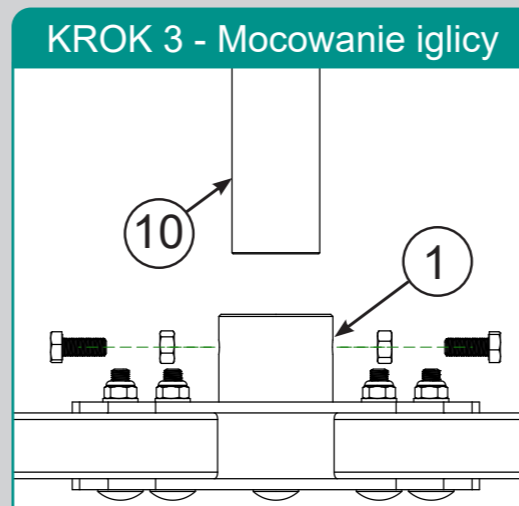
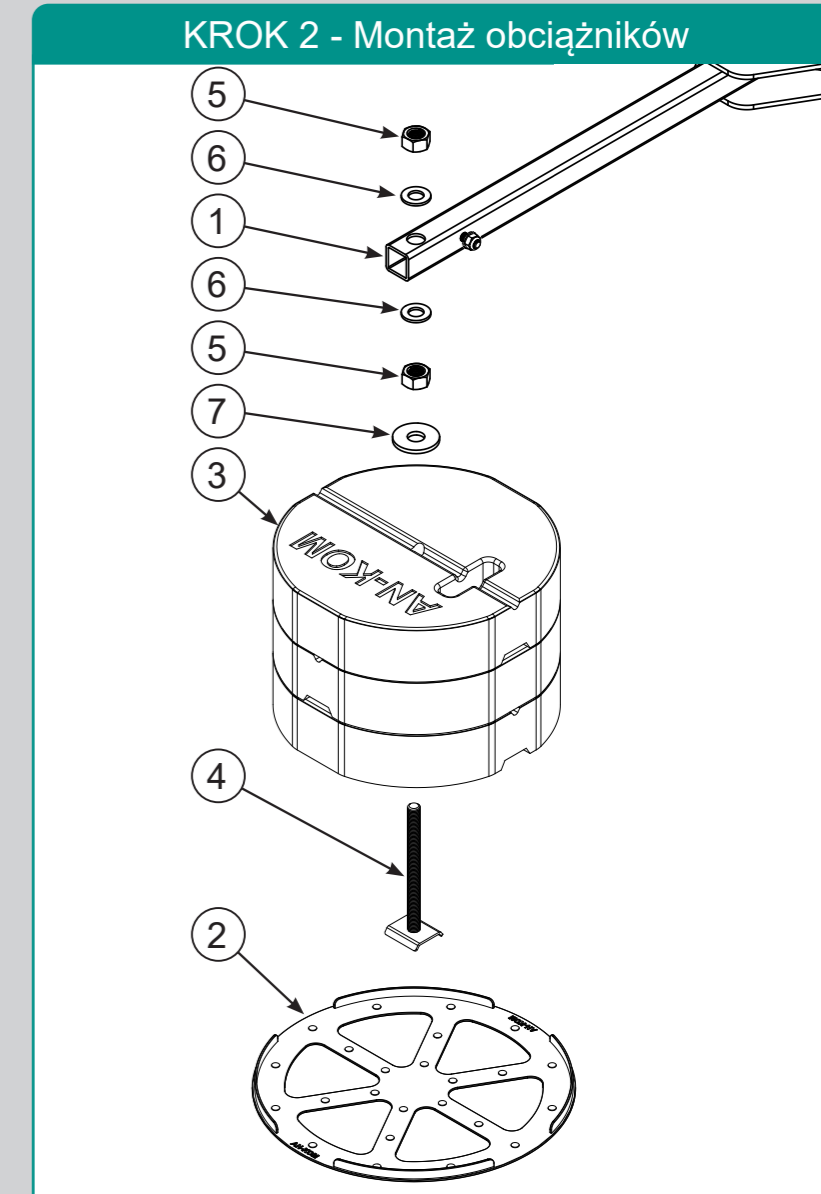
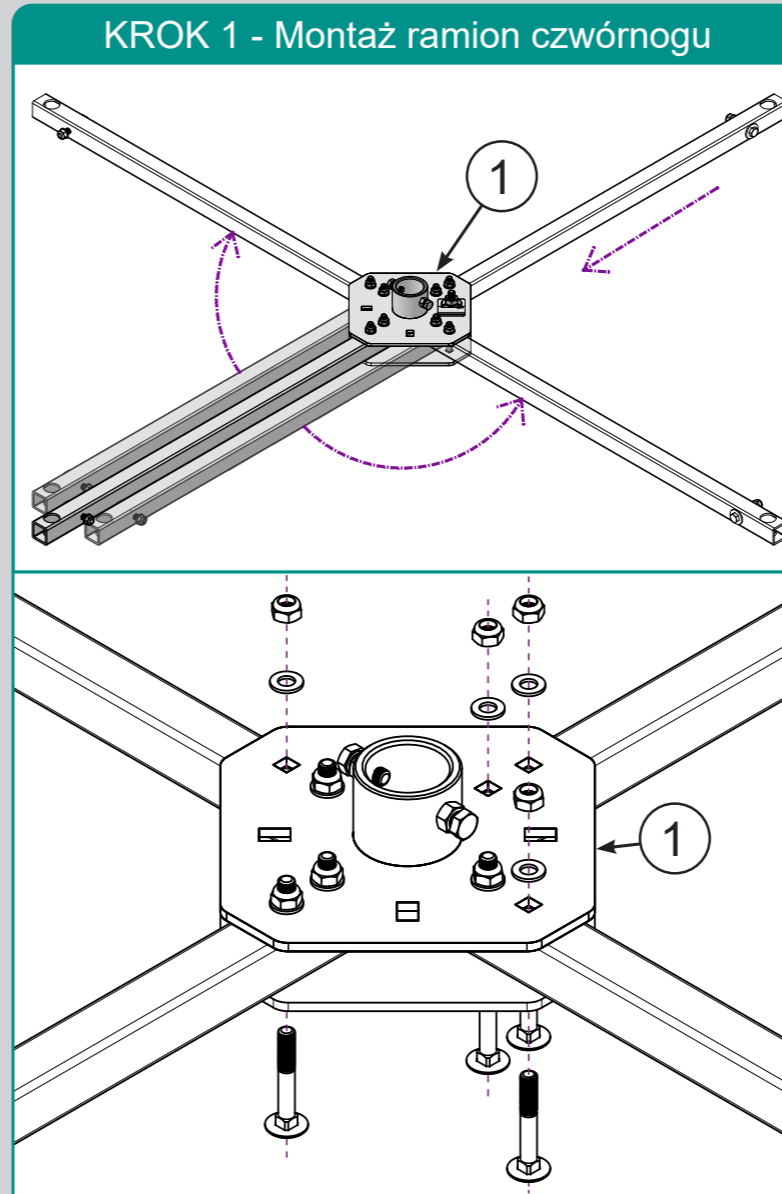
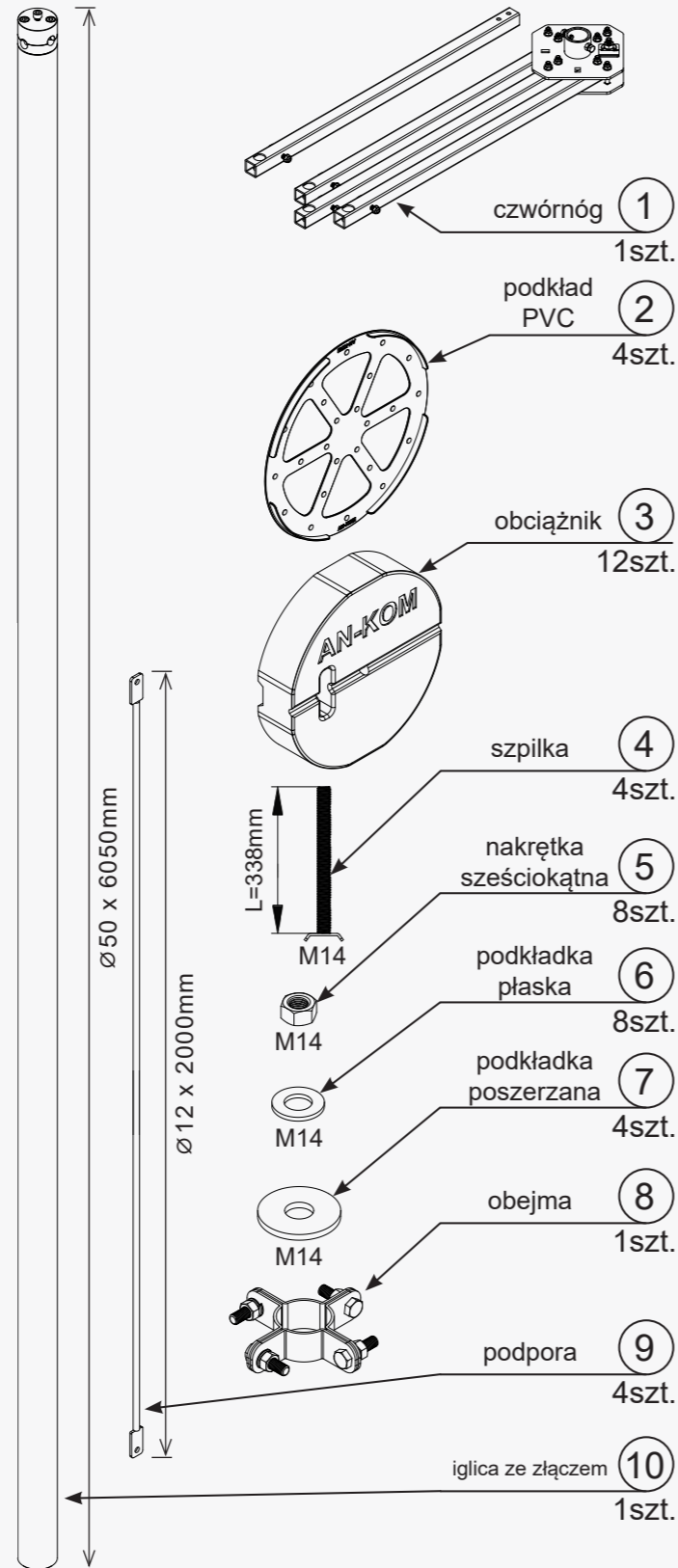
AN-511I/ALS/4x3P

H=6m

INSTRUKCJA MONTAŻU

Maszt klatkowy H = 6m/3P

Elementy kompletu



H = 6m

Będiesz potrzebował:

- x2 klucz 13
- x1 klucz 17
- x1 klucz 22
- x1 Imbus 6

www.an-kom.pl
biuro@an-kom.pl

+48 33 875 18 11
+48 33 432 27 40

AN-KOM 2 Sp. z o.o.
Inwałd, ul. ks. W. Bukowińskiego 15
34-120 Andrychów