

10 min



1 os.

# H926369

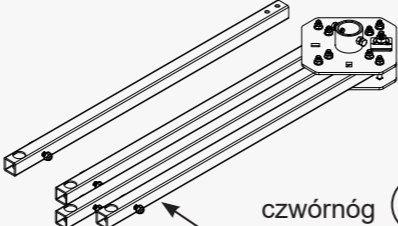



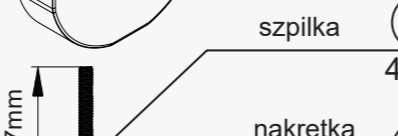

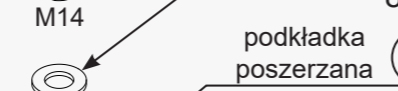
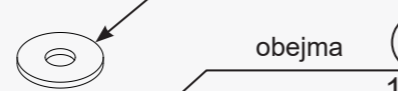
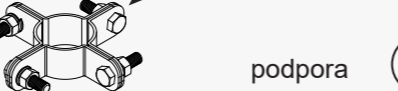

## AN-511F/ALS/4x2P

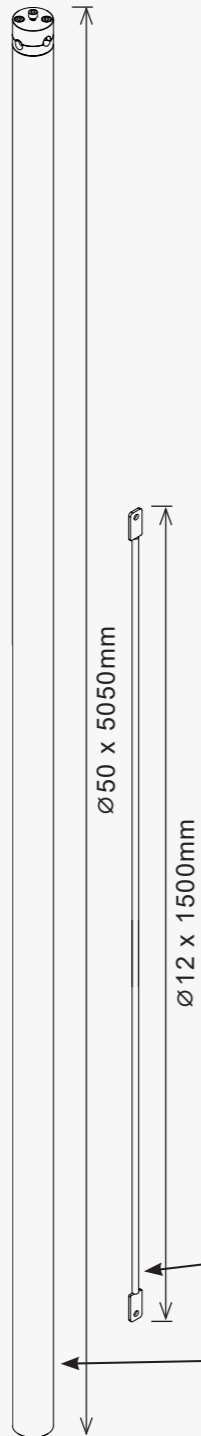
### H=5m

# INSTRUKCJA MONTAŻU

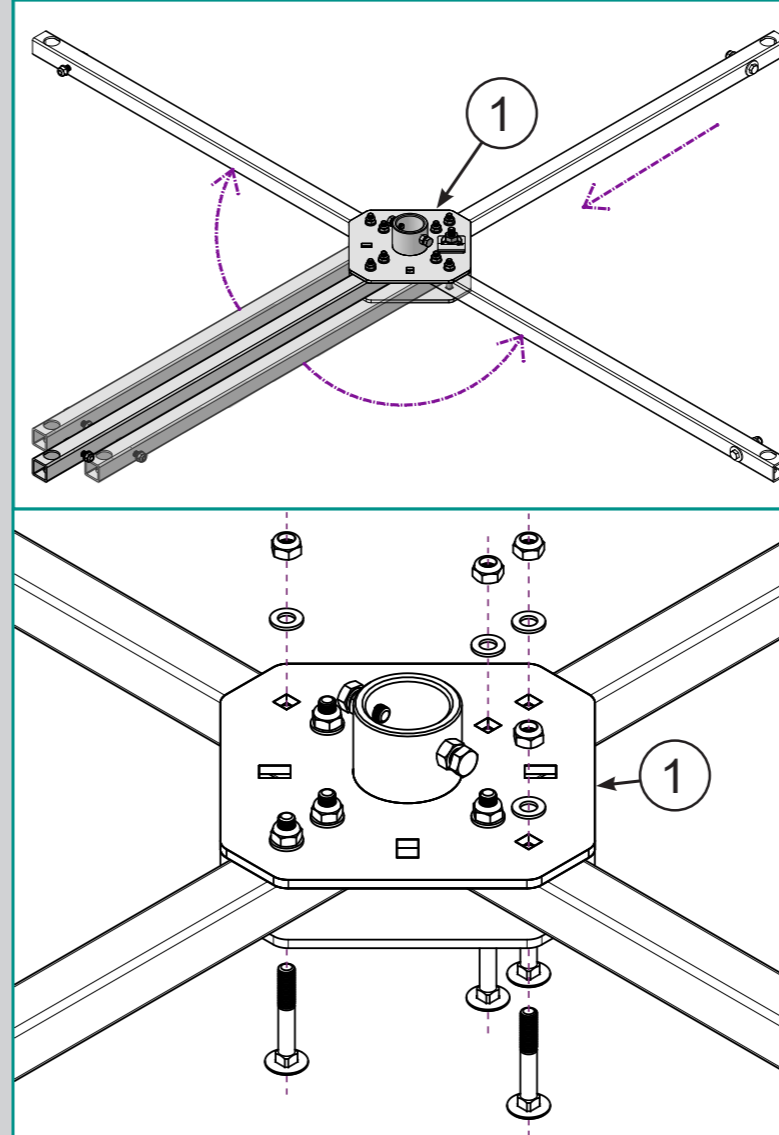
## Maszt klatkowy H = 5m/2P

### Elementy kompletu

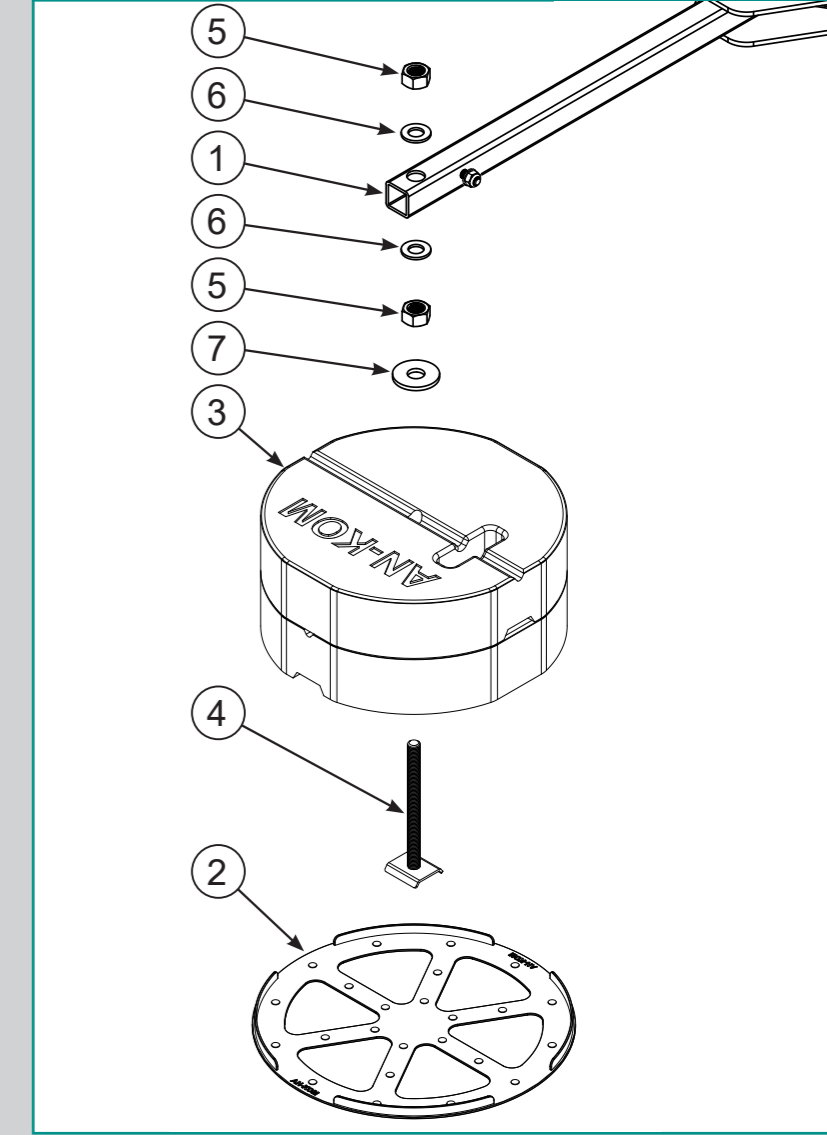
-  1 szt.
-  4 szt.
-  8 szt.
-  4 szt.
-  8 szt.
-  8 szt.
-  4 szt.
-  1 szt.
-  4 szt.
-  1 szt.



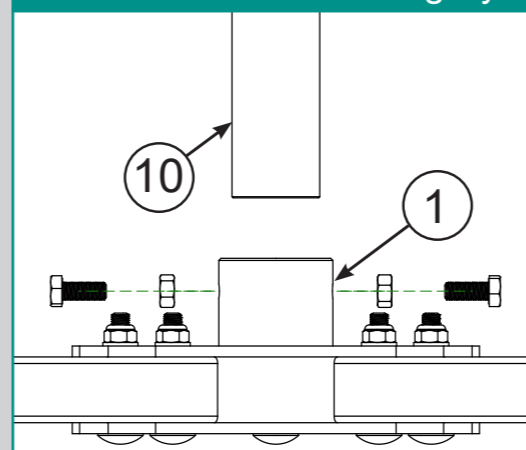
### KROK 1 - Montaż ramion czwórnogu



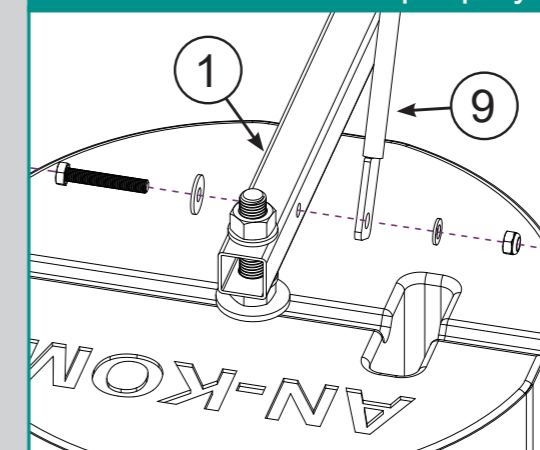
### KROK 2 - Montaż obciążników



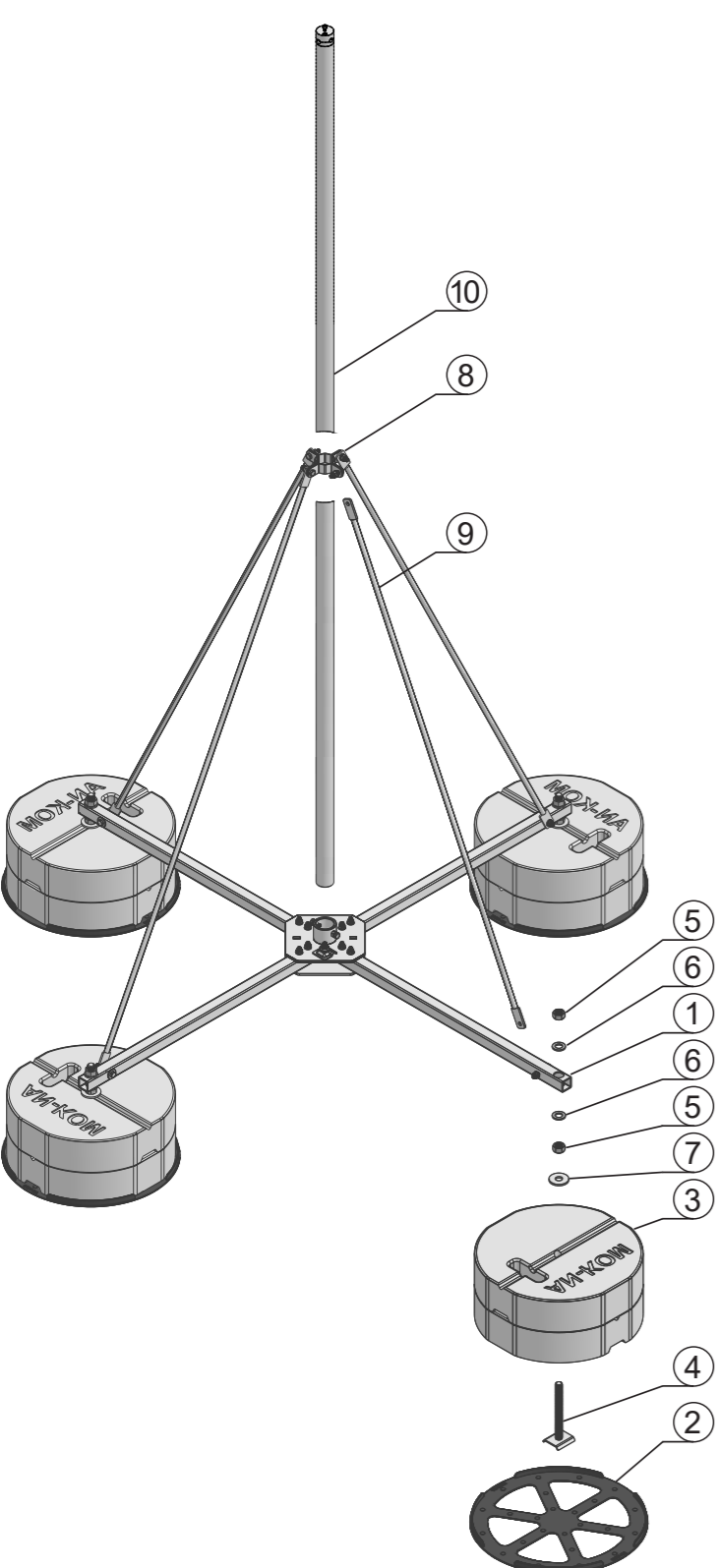
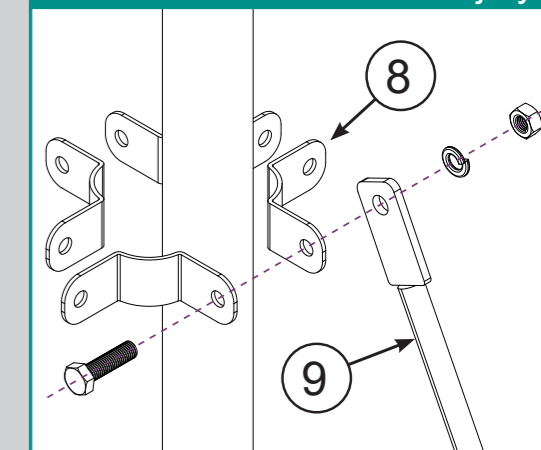
### KROK 3 - Mocowanie iglicy



### KROK 4 - Mocowanie podpory







### KROK 5 - Mocowanie obejmy



# H = 5m

Będziesz potrzebował:

-  x2
-  x1
-  x1
-  x1

[www.an-kom.pl](http://www.an-kom.pl)  
[biuro@an-kom.pl](mailto:biuro@an-kom.pl)

+48 33 875 18 11  
+48 33 432 27 40

AN-KOM 2 Sp. z o.o.  
Inwałd, ul. ks. W. Bukowińskiego 15  
34-120 Andrychów