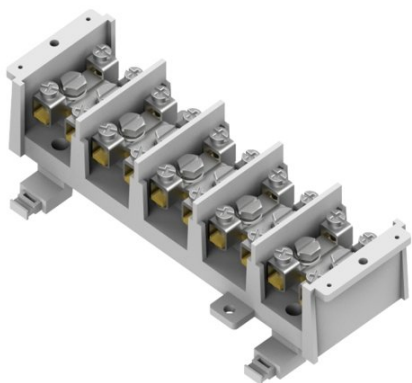


Listwy zaciskowe PRĄDOWE LZG listwa prądowa LZG na szynę TH

R739584



**WERSJA MATERIAŁOWA:**

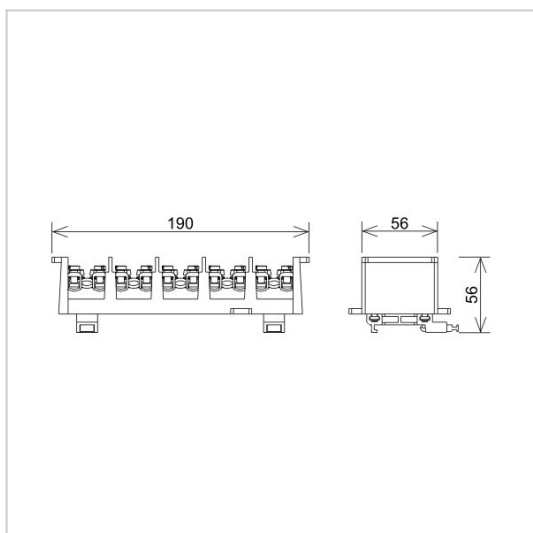
tworzywo/mosiądz

**OPIS:**

Listwa prądowa pięciorowa odgałęźna do połączeń przewodów w rozdzielnicach, puszkach. Montaż na szynę TH.

**Produkt zgodny z normą:**

PN-EN - 60998-2-1



<b>symbol</b> typ	<b>R739584</b> LZG3503
<b>ilość x przekrój podłączeń</b>	5 x 35 mm <sup>2</sup> 20 x 16 mm <sup>2</sup>
<b>napięcie izolacji [V]</b>	650
<b>kolor podstawy</b>	szary
<b>wersja materiałowa</b>	tworzywo/mosiądz



AN-KOM 2 Sp. z o.o.  
Inwałd, ul. ks. Władysława  
Bukowińskiego 15  
34-120 Andrychów



an-kom.pl  
biuro@an-kom.pl



tel./fax  
+48 33 875 18 11  
+48 33 870 60 88