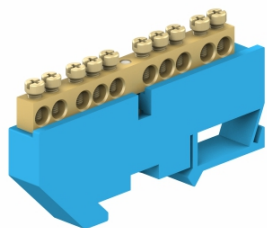


LISTWY ZACISKOWE OCHRONNE I ZEROWE NA SZYNĘ TH listwa zaciskowa na szynę TH

R739544

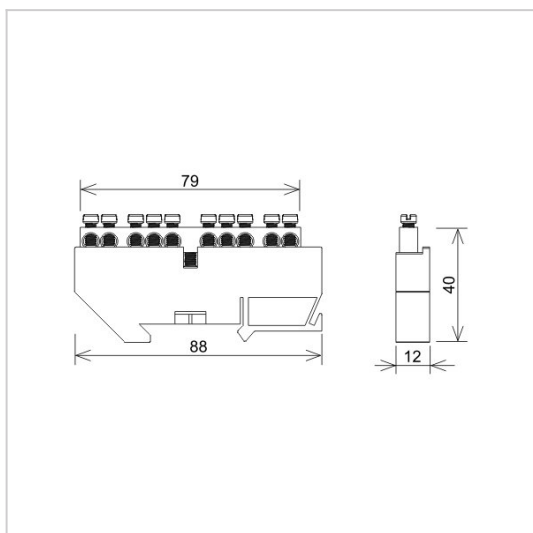


WERSJA MATERIAŁOWA:

tworzywo/mosiądz

OPIS:

Listwa zaciskowa do połączeń przewodów. Montaż na szynę TH w rozdzielnicach, puszkach.



symbol	R739544
typ	LZ1001-N
ilość x przekrój połączeń	10 x 16 mm ²
kolor podstawy	niebieski
typ listwy	zerowa
wersja materiałowa	tworzywo/mosiądz



AN-KOM 2 Sp. z o.o.
Inwałd, ul. ks. Władysława
Bukowińskiego 15
34-120 Andrychów



an-kom.pl
biuro@an-kom.pl



tel./fax
+48 33 875 18 11
+48 33 870 60 88