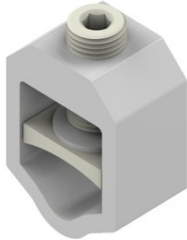


Listwy zaciskowe ZACISKI ŚRUBOWE zacisk śrubowy

**P919304**



**WERSJA MATERIAŁOWA:**

aluminium

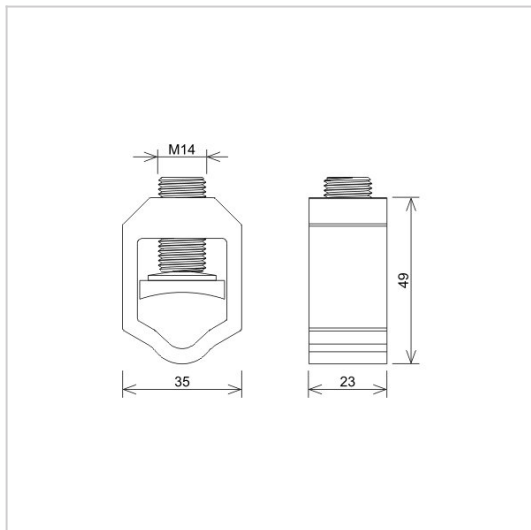
**OPIS:**

Zacisk śrubowy do połączenia przewodów w rozdzielnicach elektrycznych.

**Produkt zgodny z normą:**

PN-EN - 60947-7-1:2012

PN-EN - 60947-1:2010



|                           |                |
|---------------------------|----------------|
| <b>symbol</b>             | <b>P919304</b> |
| typ                       | ZVK-300        |
| <b>sm</b>                 | 70 - 240       |
| <b>se</b>                 | 95 - 300       |
| <b>rm</b>                 | 50 - 120       |
| <b>re</b>                 | 70 - 150       |
| <b>wersja materiałowa</b> | aluminium      |



AN-KOM 2 Sp. z o.o.  
Inwałd, ul. ks. Władysława  
Bukowińskiego 15  
34-120 Andrychów



an-kom.pl  
biuro@an-kom.pl



tel./fax  
+48 33 875 18 11  
+48 33 870 60 88