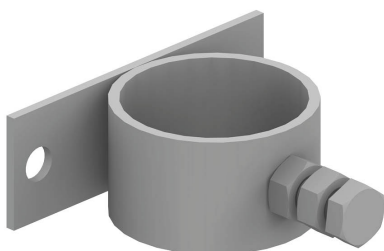


Osprzęt sieciowy nN WYSIĘGNIKI I UCHWYTY LAMPOWE uchwyt wysięgnika na ścianę

P199360

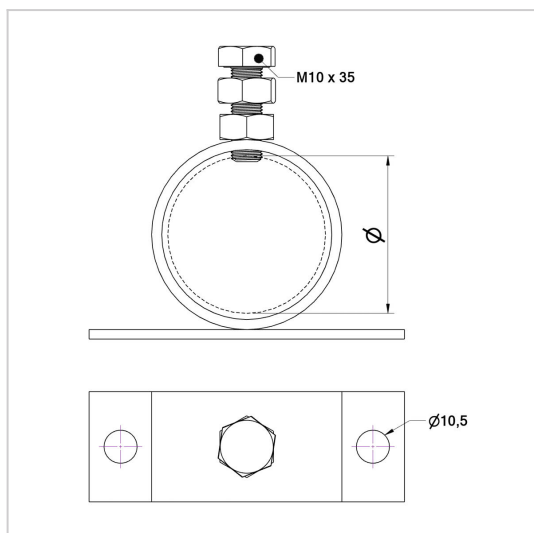


**WERSJA MATERIAŁOWA:**

stal ocynkowana ogniowo

**OPIS:**

Uchwyt wysięgnika na ścianę, służy do montażu wysięgnika lampowego do płaskiego podłoża, ściany. Konstrukcja uchwytu pozwala na obracanie zamocowanym wysięgnikiem. Odpowiednio ustawiony wysięgnik blokowany jest przy pomocy śruby blokującej.



symbol	<b>P199360</b>
typ	AN-204A/OG/
Ø (mm)	45 - 50
wersja materiałowa	stal ocynkowana ogniowo



AN-KOM 2 Sp. z o.o.  
Inwałd, ul. ks. Władysława  
Bukowińskiego 15  
34-120 Andrychów



an-kom.pl  
biuro@an-kom.pl



tel./fax  
+48 33 875 18 11  
+48 33 870 60 88