

OSPRZĘT SIECIOWY NN WYSIĘGNIKI I UCHWYTY LAMPOWE wysięgnik lampowy

P199224

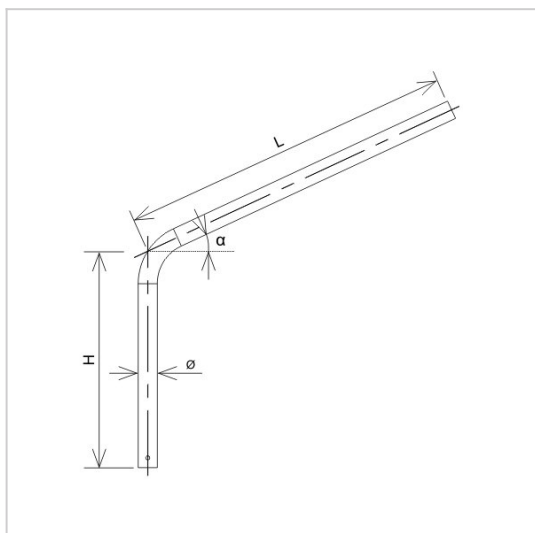


WERSJA MATERIAŁOWA:

stal ocynkowana ogniowo

OPIS:

Wysięgnik lampowy służy do montażu opraw oświetleniowych na żerdziach ŻN lub EPV.



symbol	P199224
typ	AN-200/OG/
H (mm)	550
L (mm)	850
α (°)	15
\varnothing (mm)	48,3
wersja materiałowa	stal ocynkowana ogniowo



AN-KOM 2 Sp. z o.o.
Inwałd, ul. ks. Władysława
Bukowińskiego 15
34-120 Andrychów



an-kom.pl
biuro@an-kom.pl



tel./fax
+48 33 875 18 11
+48 33 870 60 88