

Osprzęt sieciowy nN Uchwyty kabla na żerdź ŻN podwójny

P199176

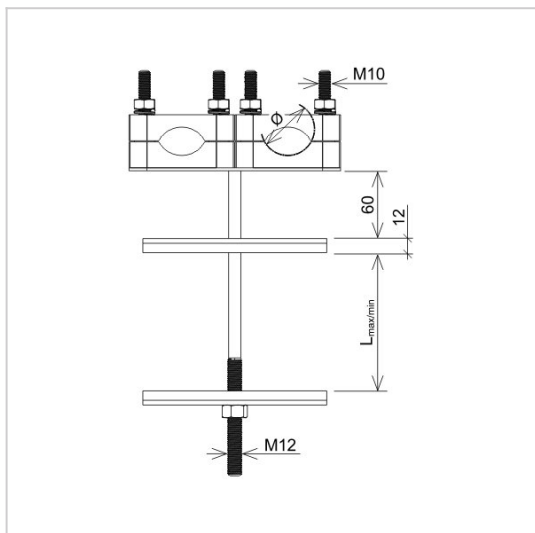


**WERSJA MATERIAŁOWA:**

stal ocynkowana ogniowo

**OPIS:**

Uchwyt kabla podwójny do budowy linii kablowych. Umożliwiają prowadzenie kabla wzdłuż ŻN.



<b>symbol</b>	<b>P199176</b>
typ	AN-130C/OG/
<b>L max/min (mm)</b>	310 / 230
<b>Ø zakres mocowania (mm)</b>	45 - 70
<b>wersja materiałowa</b>	stal ocynkowana ogniowo



AN-KOM 2 Sp. z o.o.  
Inwałd, ul. ks. Władysława  
Bukowińskiego 15  
34-120 Andrychów



an-kom.pl  
biuro@an-kom.pl



tel./fax  
+48 33 875 18 11  
+48 33 870 60 88