

OSPRZĘT SIECIOWY NN UCHWYTY KABLA na żerdź ŻN pojedynczy

P199152

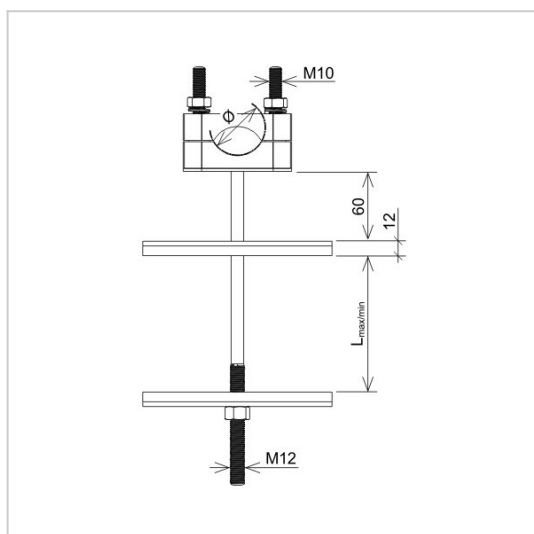


WERSJA MATERIAŁOWA:

stal ocynkowana ogniowo

OPIS:

Uchwyt kabla pojedynczy do budowy linii kablowych. Umożliwiają prowadzenie kabla wzdłuż ŻN.



symbol	P199152
typ	AN-126C/OG/
L max/min (mm)	310 / 230
Ø zakres mocowania (mm)	45 - 70
wersja materiałowa	stal ocynkowana ogniowo



AN-KOM 2 Sp. z o.o.
 Inwałd, ul. ks. Władysława
 Bukowińskiego 15
 34-120 Andrychów



an-kom.pl
 biuro@an-kom.pl



tel./fax
 +48 33 875 18 11
 +48 33 870 60 88