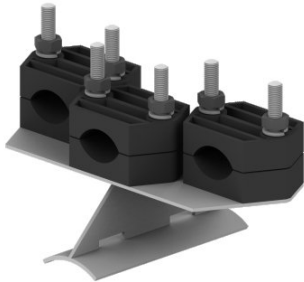


Osprzęt sieciowy nN Uchwyty kabła na żerdź EPV potrójny

P199128

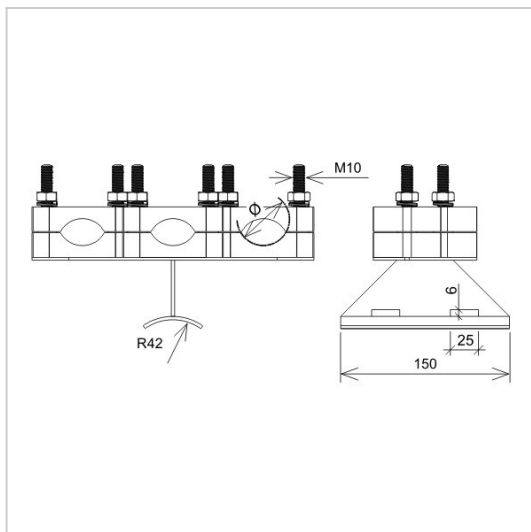


**WERSJA MATERIAŁOWA:**

stal ocynkowana ogniowo

**OPIS:**

Uchwyt kabła w tworzywie potrójny do budowy linii kablowych. Umożliwiają zamontowanie kabla na żerdzi EPV.



symbol	<b>P199128</b>
typ	AN-123C/OG/
Ø zakres mocowania (mm)	45 - 70
wersja materiałowa	stal ocynkowana ogniowo



AN-KOM 2 Sp. z o.o.  
Inwałd, ul. ks. Władysława  
Bukowińskiego 15  
34-120 Andrychów



an-kom.pl  
biuro@an-kom.pl



tel./fax  
+48 33 875 18 11  
+48 33 870 60 88