

Osprzęt sieciowy nN ŚRUBY I HAKI śruba hakowa

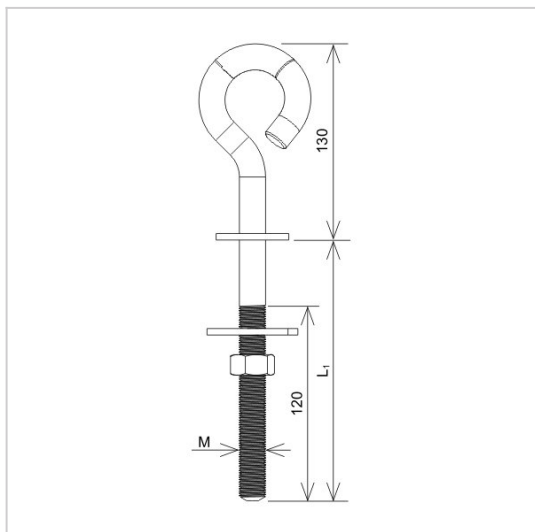
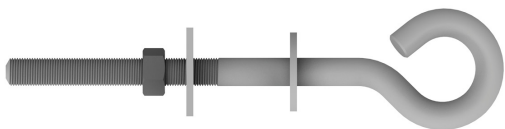
P199060

WERSJA MATERIAŁOWA:

stal ocynkowana ogniowo

OPIS:

Śruba hakowa do budowy sieci napowietrznych na słupach ŻN lub EPV.



| | |
|---------------------------|-------------------------------|
| symbol typ | P199060 AN-100T/OG/ |
| L1 (mm) | 400 |
| M | 20 |
| wersja materiałowa | stal ocynkowana ogniowo |



AN-KOM 2 Sp. z o.o.
Inwałd, ul. ks. Władysława
Bukowińskiego 15
34-120 Andrychów



an-kom.pl
biuro@an-kom.pl



tel./fax
+48 33 875 18 11
+48 33 870 60 88