

Osprzęt sieciowy nN ŚRUBY I HAKI śruba hakowa

P199052

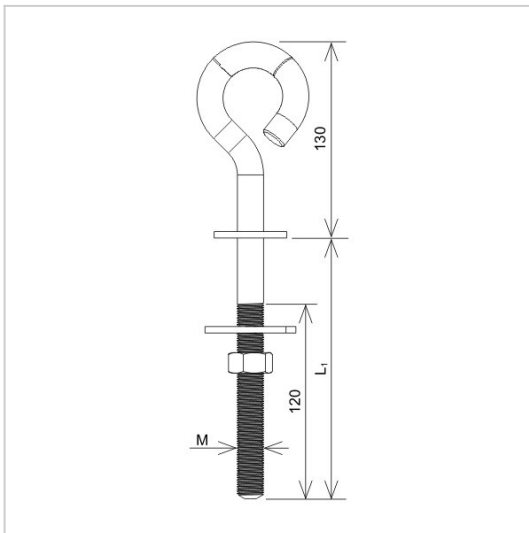
WERSJA MATERIAŁOWA:

stal ocynkowana ogniowo



OPIS:

Śruba hakowa do budowy sieci napowietrznych na słupach ŻN lub EPV.



symbol typ	P199052 AN-100R/OG/
L1 (mm)	300
M	20
wersja materiałowa	stal ocynkowana ogniowo



AN-KOM 2 Sp. z o.o.
Inwałd, ul. ks. Władysława
Bukowińskiego 15
34-120 Andrychów



an-kom.pl
biuro@an-kom.pl



tel./fax
+48 33 875 18 11
+48 33 870 60 88