

Akcesoria klej montażowy elastyczny do blachy

N828600



WERSJA MATERIAŁOWA:

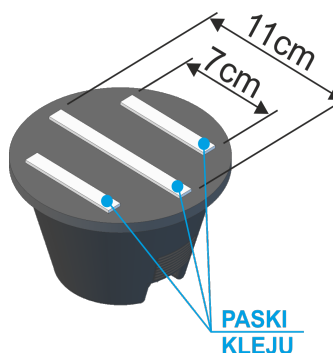
inne

OPIS:

Służy do montażu uchwytów betonowych w tworzywie oraz stalowych do pokryć blaszanych, PCV, powłok bitumicznych oraz wyciu i betonu.

Sposób stosowania:

Podłoże oczyścić z zanieczyszczeń zmniejszających przywieranie. Produkt jest gotowy do użycia. Kartusz umieścić w pistolecie do wyciskania, obciąć końcówkę kartusza dostosowując otwór do szerokości paska kleju (5mm), nakręcić aplikator. Prace wykonywać w temperaturach od 1 do 30stopni. Klej nanosimy na wspornik wg schematu:



Właściwości:

- elastyczny,
- nie spływa, wiąże bezskurczowo,
- bez rozpuszczalników,
- odporny na UV i inne czynniki atmosferyczne,
- nie powoduje korozji blach ocynkowanych,
- nie wymaga gruntowania
- doskonała przyczepność

symbol	N828600
typ	AN-90W-10
pojemność	290 ml
zużycie	do 50 szt. wspornika np. B931516
zakres temp. użytkowania	-40°C do +90°C
czas obróbki	5-10 min.
wersja materiałowa	inne



AN-KOM 2 Sp. z o.o.
Inwałd, ul. ks. Władysława
Bukowińskiego 15
34-120 Andrychów



an-kom.pl
biuro@an-kom.pl



tel./fax
+48 33 875 18 11
+48 33 870 60 88