

Akcesoria kołnierz uszczelniający

N648564



WERSJA MATERIAŁOWA:

inne

OPIS:

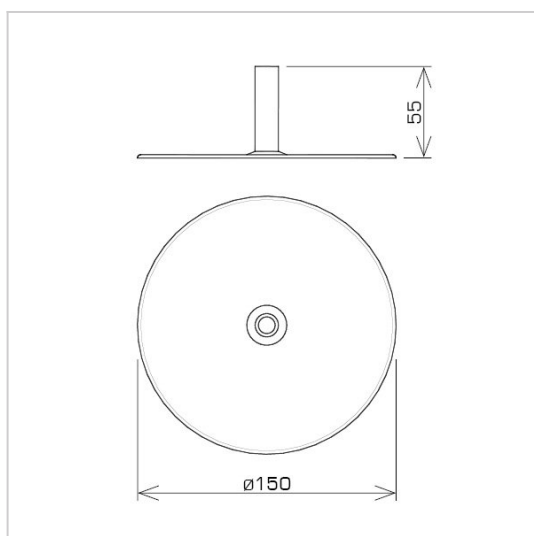
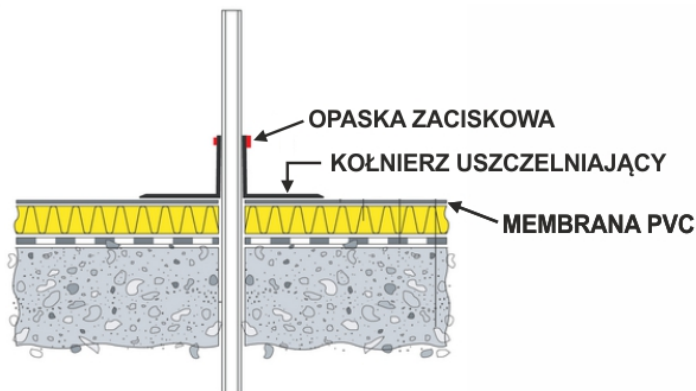
Kołnierz uszczelniający służy do uszczelnienia przejścia przewodu odgromowego przez dach.

Wyrób dedykowany do pokrycia membranowego typu PVC.

Montaż poprzez zgrzewanie kołnierza do pokrycia dachowego.

W zestawie z opaską zaciskową ślimakową.

SCHEMAT MONTAŻU:



symbol	N648564
typ	Z58/TW/
do przewodów (mm)	$\varnothing 8 - \varnothing 10$
wersja materiałowa	inne



AN-KOM 2 Sp. z o.o.
 Inwałd, ul. ks. Władysława
 Bukowińskiego 15
 34-120 Andrychów



an-kom.pl
 biuro@an-kom.pl



tel./fax
 +48 33 875 18 11
 +48 33 870 60 88