

RURY ODGROMOWE kolano

M648028

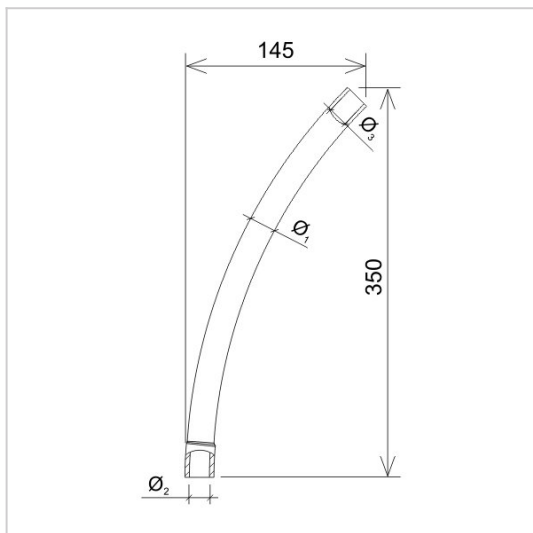


WERSJA MATERIAŁOWA:

tworzywo

OPIS:

Kolano jednokielichowe jest elementem składowych systemu rur odgromowych AN-KOM. Umożliwia wyprowadzenie przewodu odgromowego przez warstwę docieplenia budynku.



symbol	M648028
typ	AN-KO2
Ø1 (mm)	44
Ø2 (mm)	40
Ø3 (mm)	38
wersja materiałowa	tworzywo



AN-KOM 2 Sp. z o.o.
Inwałd, ul. ks. Władysława
Bukowińskiego 15
34-120 Andrychów



an-kom.pl
biuro@an-kom.pl



tel./fax
+48 33 875 18 11
+48 33 870 60 88