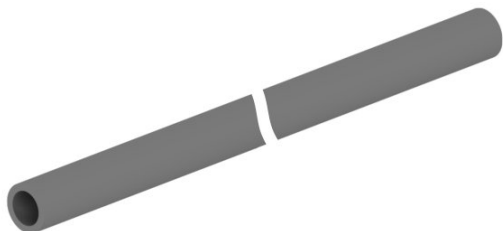


Rury odgromowe rura odgromowa

M648012



WERSJA MATERIAŁOWA:

tworzywo

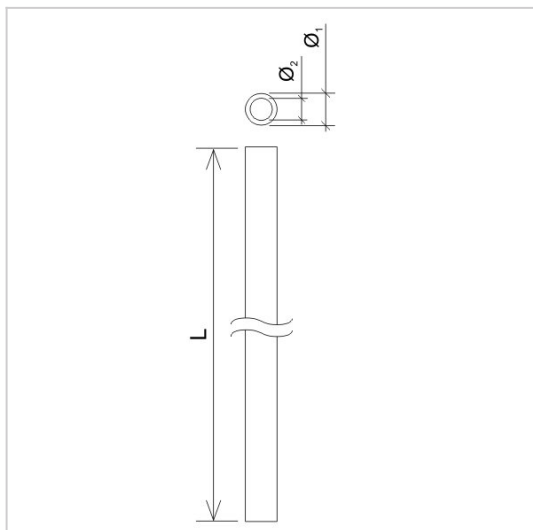
OPIS:

Rury odgromowe wraz z osprzętem przeznaczone są do wykonywania osłony przewodów odprowadzających w instalacjach LPS prowadzonych w dociepleniu, w elewacji lub pod elewacją budynku. Zapewniają separację przewodu od otaczających materiałów elewacyjnych i izolacyjnych.

Osprzęt: łącznik sztywny, kolano, uchwyt rury odgromowej.

Cechy:

- ograniczenie oddziaływania cieplnego i mechanicznego prądu piorunowego,
- klasa reakcji na ogień: B-s2, d0
- grubość ścianki: ≥ 3 mm,
- odporność na promieniowanie UV: dla klimatu umiarkowanego,
- kolor: szary



symbol typ	M648012 AN-RO20/14/2
L (mm)	2000
Ø1 / Ø2 (mm)	20 / 14
materiał / palność	PVC twardy / samogasnące
odporność na ściskanie (N)	1250
napięcie udarowe (kV)	C ≥ 100
zakres temp. użytkowania	-45°C do +60°C
wersja materiałowa	tworzywo



AN-KOM 2 Sp. z o.o.
 Inwałd, ul. ks. Władysława
 Bukowińskiego 15
 34-120 Andrychów



an-kom.pl
 biuro@an-kom.pl



tel./fax
 +48 33 875 18 11
 +48 33 870 60 88