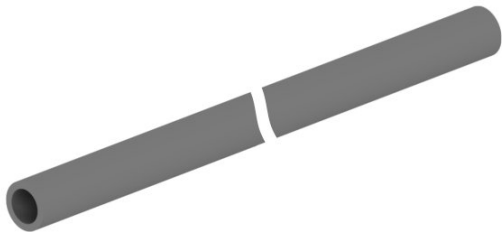


Rury odgromowe rura odgromowa

**M648008**

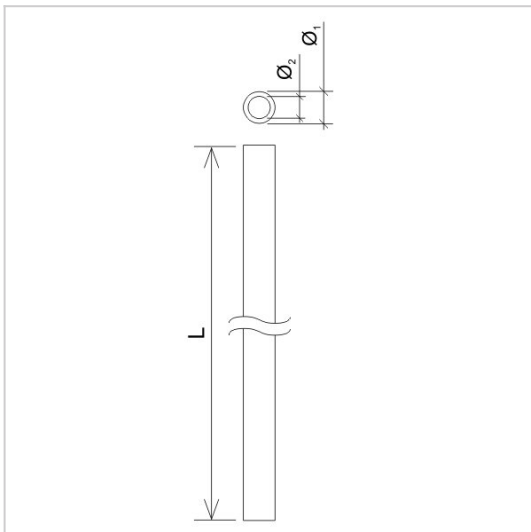


**WERSJA MATERIAŁOWA:**

tworzywo

**OPIS:**

Rury odgromowe sztywne przeznaczone są do izolowania przewodów odprowadzających zewnętrznego urządzenia piorunochronnego.



<b>symbol</b> typ	<b>M648008</b> AN-RO20/14
<b>L (mm)</b>	3000
<b>Ø1 (mm)</b>	20
<b>Ø2 mm</b>	14
<b>wersja materiałowa</b>	tworzywo



AN-KOM 2 Sp. z o.o.  
Inwałd, ul. ks. Władysława  
Bukowińskiego 15  
34-120 Andrychów



an-kom.pl  
biuro@an-kom.pl



tel./fax  
+48 33 875 18 11  
+48 33 870 60 88