

przewód wysokonapięciowy - izolatory **DRAŻKI IZOLACYJNE I AKCESORIA** drażki izolacyjne pionowe

J286508

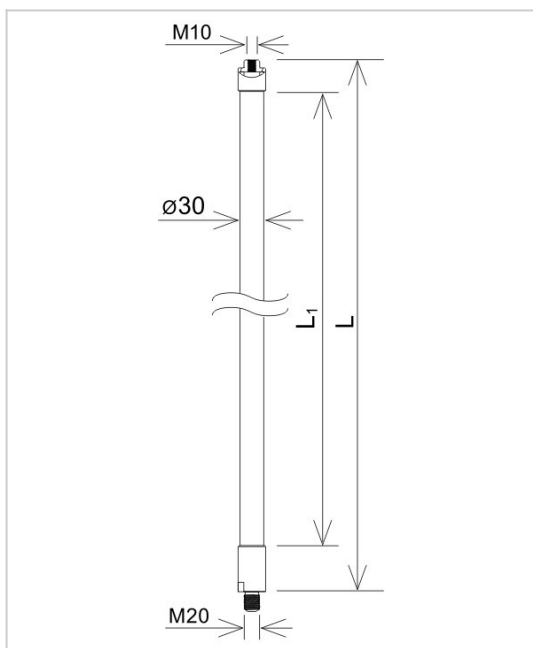


WERSJA MATERIAŁOWA:

stal nierdzewna kwasoodporna V4A

OPIS:

Drażek izolacyjny pionowy wykonany z tworzywa sztucznego charakteryzującego się bardzo dobrymi właściwościami elektroizolacyjnymi i mechanicznymi. Okucia stalowe pozwalają na montaż iglicy 500 lub 1000 mm oraz rury wsporczej.



symbol typ	J286508 AN-83F/OH/
L (mm)	1035
L1 (mm)	930
wersja materiałowa	stal nierdzewna kwasoodporna V4A



AN-KOM 2 Sp. z o.o.
 Inwałd, ul. ks. Władysława
 Bukowińskiego 15
 34-120 Andrychów



an-kom.pl
 biuro@an-kom.pl



tel./fax
 +48 33 875 18 11
 +48 33 870 60 88