

przewód wysokonapięciowy - izolatory DRAŻKI IZOLACYJNE I AKCESORIA drążki izolacyjne pionowe

J286504

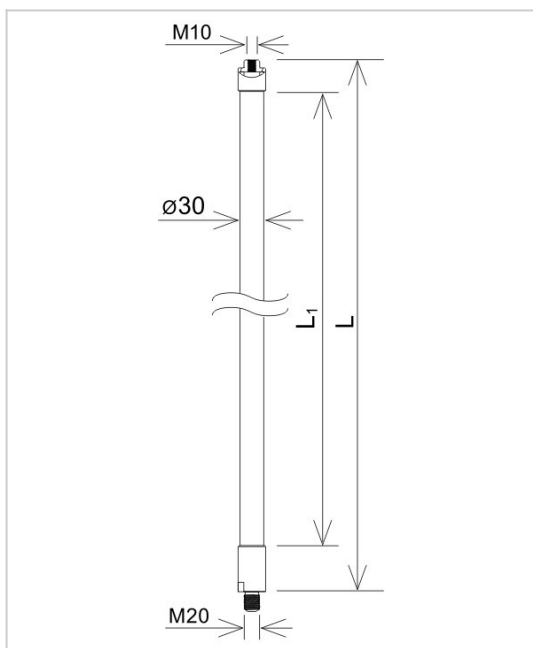


WERSJA MATERIAŁOWA:

stal nierdzewna kwasoodporna V4A

OPIS:

Drążek izolacyjny pionowy wykonany z tworzywa sztucznego charakteryzującego się bardzo dobrymi właściwościami elektroizolacyjnymi i mechanicznymi. Okucia stalowe pozwalają na montaż iglicy 500 lub 1000 mm oraz rury wsporczej.



symbol typ	J286504 AN-83E/OH/
L (mm)	1535
L1 (mm)	1435
wersja materiałowa	stal nierdzewna kwasoodporna V4A



AN-KOM 2 Sp. z o.o.
Inwałd, ul. ks. Władysława
Bukowińskiego 15
34-120 Andrychów



an-kom.pl
biuro@an-kom.pl



tel./fax
+48 33 875 18 11
+48 33 870 60 88