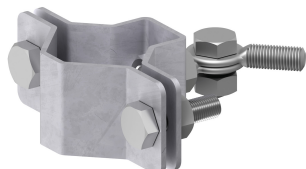


przewód wysokonapięciowy - izolatory DRAŻKI IZOLACYJNE I AKCESORIA uchwyt
typ 3a

J196716

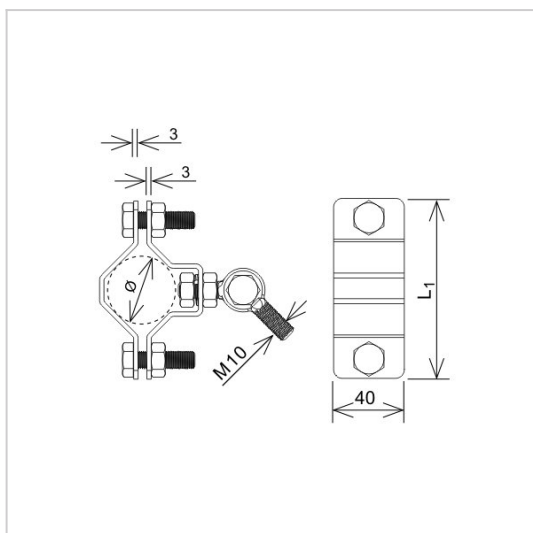
WERSJA MATERIAŁOWA:

stal ocynkowana ogniowo



OPIS:

Uchwyt z przegubem umożliwia montaż drążka izolacyjnego do profilu okrągłego (rury).



symbol	J196716
typ	AN-852-40 /OG/
Ø (mm)	40
L1 (mm)	102
śruby	M10 x 35
wersja materiałowa	stal ocynkowana ogniowo



AN-KOM 2 Sp. z o.o.
Inwałd, ul. ks. Władysława
Bukowińskiego 15
34-120 Andrychów



an-kom.pl
biuro@an-kom.pl



tel./fax
+48 33 875 18 11
+48 33 870 60 88