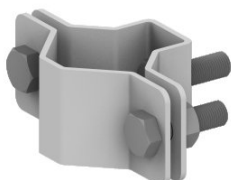


Air terminals PIPE AND RODS HOLDERS type 4a holder

J196648

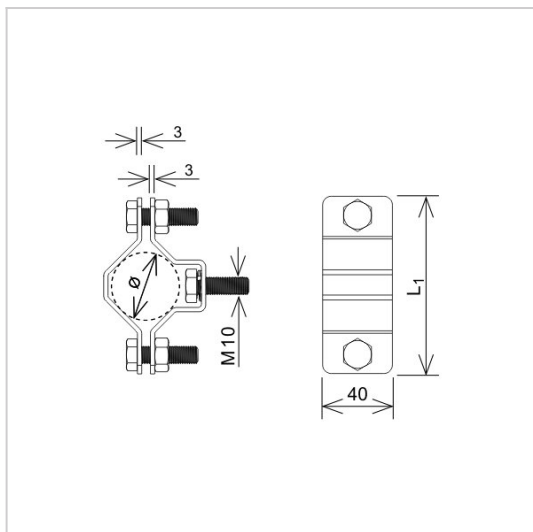


WERSJA MATERIAŁOWA:

hot galvanised steel

OPIS:

Uchwyt służy do mocowania drążka izolacyjnego poziomego. Zaczep mocowany jest do rury wsporczej maszty, natomiast do wystającego gwintu montowany jest drążek izolacyjny poziomy.



symbol	J196648
typ	AN-85B40/OG/
Ø(mm)	30 - 40
L1(mm)	90
screws	M10 x 35
wersja materiałowa	hot galvanised steel



AN-KOM 2 Sp. z o.o.
 Inwałd, ul. ks. Władysława
 Bukowińskiego 15
 34-120 Andrychów



an-kom.pl
 biuro@an-kom.pl



tel./fax
 +48 33 875 18 11
 +48 33 870 60 88