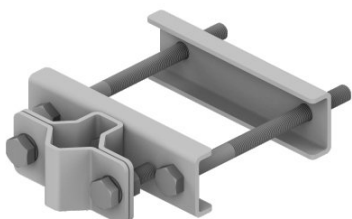


ZWODY ODSUNIĘTE UCHWYTY DO RUR I DRAŻKÓW uchwyt typ 7

J196600

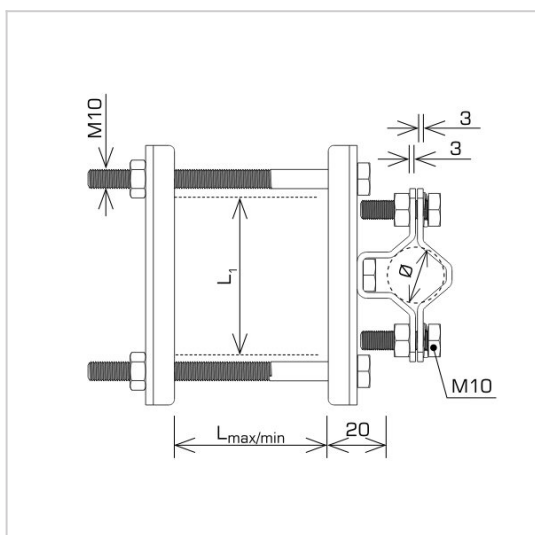


**WERSJA MATERIAŁOWA:**

stal ocynkowana ogniowo

**OPIS:**

Uchwyt do montażu rury wsporczej do profili zamkniętych.



<b>symbol</b>	<b>J196600</b>
typ	AN-84H-80/OG/
<b>Ø (mm)</b>	30 - 40
<b>Lmax/min (mm)</b>	90/20
<b>L1 (mm)</b>	80
<b>wersja materiałowa</b>	stal ocynkowana ogniowo



AN-KOM 2 Sp. z o.o.  
Inwałd, ul. ks. Władysława  
Bukowińskiego 15  
34-120 Andrychów



an-kom.pl  
biuro@an-kom.pl



tel./fax  
+48 33 875 18 11  
+48 33 870 60 88