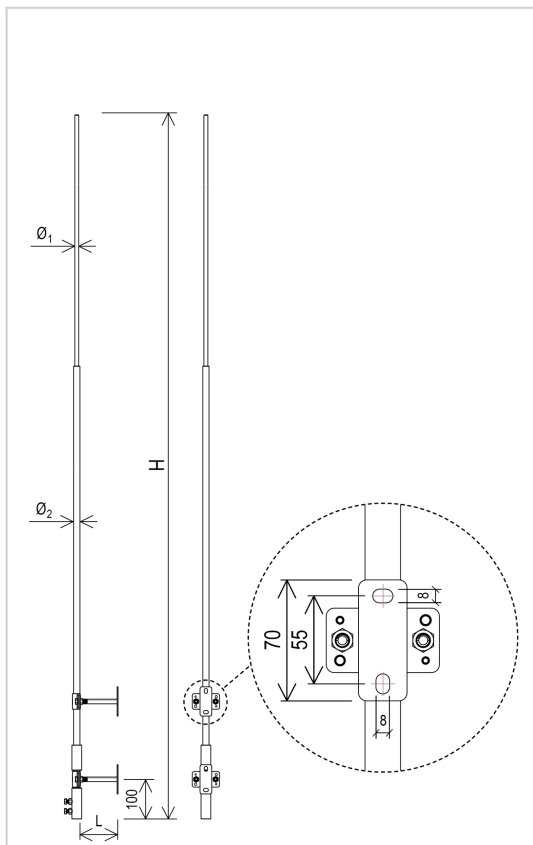


Maszty - iglice - przewód w izolacji wysokonapięciowej IGLICE KOMINOWE,
GAŚNIOROWE, DO PV iglice kominowe aluminiowe

H926453



WERSJA MATERIAŁOWA:

stop aluminium

OPIS:

Iglica aluminiowa służy do ochrony urządzeń narażonych na bezpośrednie działanie prądu pioruna. Wyposażona jest w złącze umożliwiające podłączenie do przewodu odgromowego. Sprzedawana w komplecie z uchwytami do montażu w stali cynkowanej ogniowo.



| | |
|-----------------------------|----------------|
| symbol | H926453 |
| typ | AN-616DI/ALS/ |
| H (mm) | 2500 |
| Ø1 (mm) | 10 |
| Ø2 (mm) | 16 |
| Ø3 (mm) | --- |
| L (mm) | 100 |
| wymiar przewodu (mm) | Ø8 |
| wersja materiałowa | stop aluminium |



AN-KOM 2 Sp. z o.o.
Inwałd, ul. ks. Władysława
Bukowińskiego 15
34-120 Andrychów



an-kom.pl
biuro@an-kom.pl



tel./fax
+48 33 875 18 11
+48 33 870 60 88