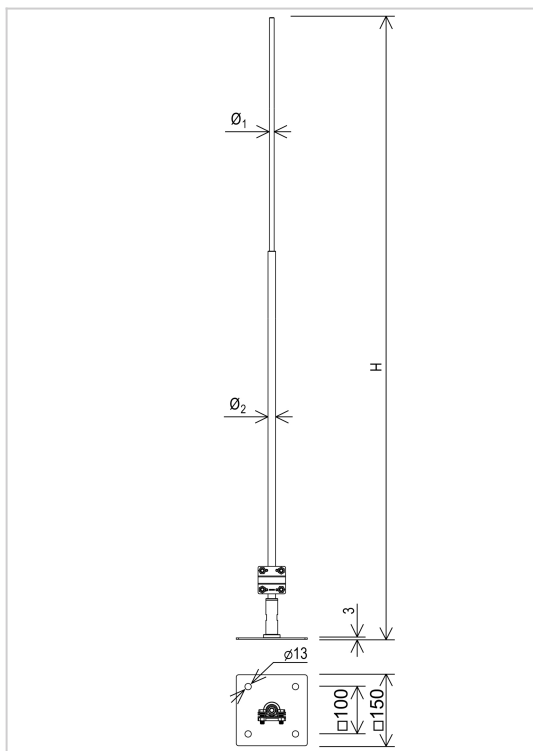


Maszty - iglice MASZTY NA PODSTAWIE STALOWEJ aluminiowe prętowe

H926401



WERSJA MATERIAŁOWA:

stop aluminium

OPIS:

Iglice aluminiowe prętowe służą do ochrony urządzeń narażonych na bezpośrednie działanie prądu pioruna.

Zawsze oferowane są w komplecie z osprzętem: złącze do odprowadzenia prądu pioruna.

MONTAŻ: poprzez przykręcenie podstawy maszty do podkonstrukcji.

Podstawa maszty wykonana ze stali nierdzewnej kwasoodpornej /OH/.

*F (kN) - minimalne obciążenie wyrywające kotwy

| | |
|-------------------------------------|--------------------------------|
| symbol typ | H926401 AN-513D/ALS/ |
| H (mm) | 2500 |
| wytrzymałość na wiatr (km/h) | 172 |
| F* (kN) | 2 |
| Ø1 / Ø2 / Ø3 (mm) | 10 / 16 / --- |
| wymiar przewodu (mm) | Ø8 |
| wersja materiałowa | stop aluminium |



AN-KOM 2 Sp. z o.o.
 Inwałd, ul. ks. Władysława
 Bukowińskiego 15
 34-120 Andrychów



an-kom.pl
 biuro@an-kom.pl



tel./fax
 +48 33 875 18 11
 +48 33 870 60 88