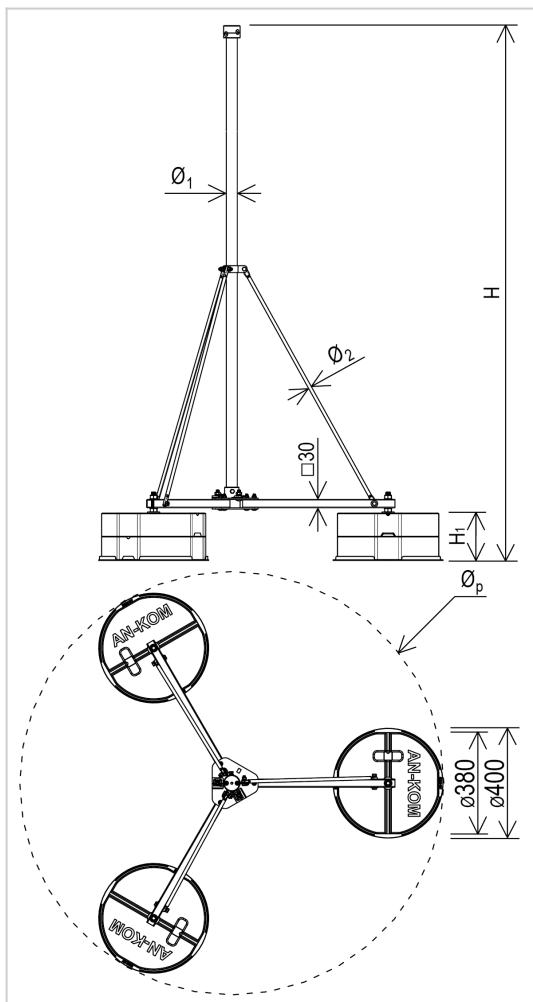


Maszty - iglice MASZTY KLATKOWE aluminiowe klatkowe na trójnogu

H926361



WERSJA MATERIAŁOWA:

stop aluminium

OPIS:

Maszt klatkowy aluminiowy wolnostojący na trójnogu. Służy do budowy zwodów poziomych podwyższonych (klatek ochronnych). Rozpiętość linki pomiędzy dwoma masztami o tej samej konstrukcji: do 10m.
Mocowanie przewodu wykonane ze stali nierdzewnej.

ZALECAMY:

Wykonanie dodatkowej warstwy rozdzielającej pokrycie dachowe od konstrukcji kompletnego masztu. Do rozdzielenia wykorzystujemy materiał danego pokrycia dachowego.

symbol typ	H926361 AN-511B/ALS/3X2P
H (mm)	3000
waga obciążnika (kg)	6 x 21,5
Ø1 / Ø2 (mm)	50 / 12
wytrzymałość na wiatr (km/h)	112
wymiar przewodu (mm)	Ø8
Øp / H1 (mm)	1860 / 180
wersja materiałowa	stop aluminium



AN-KOM 2 Sp. z o.o.
Inwałd, ul. ks. Władysława
Bukowińskiego 15
34-120 Andrychów



an-kom.pl
biuro@an-kom.pl



tel./fax
+48 33 875 18 11
+48 33 870 60 88