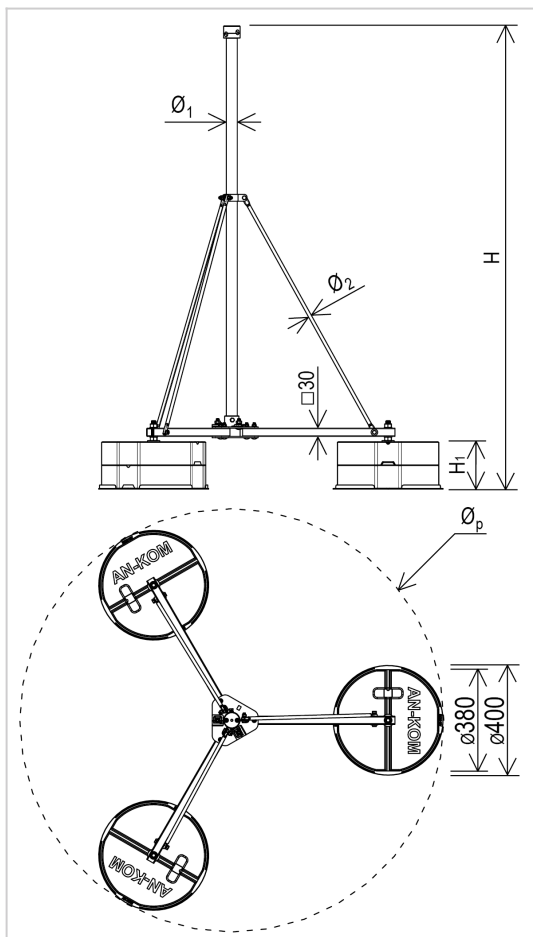


Maszty - iglice MASZTY KLATKOWE aluminiowe klatkowe na trójnogu

H926357



**WERSJA MATERIAŁOWA:**

stop aluminium

**OPIS:**

Maszć klatkowa aluminiowa wolnostojąca na trójnogu. Służy do budowy zwodów poziomych podwyższonych (klatek ochronnych). Rozpiętość linki pomiędzy dwoma masztami o tej samej konstrukcji: do 10m.  
**Mocowanie przewodu wykonane ze stali nierdzewnej.**

**ZALECAMY:**

Wykonanie dodatkowej warstwy rozdzielającej pokrycie dachowe od konstrukcji kompletnego masztu. Do rozdzielenia wykorzystujemy materiał danego pokrycia dachowego.

<b>symbol</b> typ	<b>H926357</b> AN-511A/ALS/3X2P
<b>H (mm)</b>	2000
<b>waga obciążnika (kg)</b>	6 x 21,5
<b>Ø1 / Ø2 (mm)</b>	50 / 12
<b>wytrzymałość na wiatr (km/h)</b>	141
<b>wymiar przewodu (mm)</b>	Ø8
<b>Øp / H1 (mm)</b>	1860 / 180
<b>wersja materiałowa</b>	stop aluminium



AN-KOM 2 Sp. z o.o.  
 Inwałd, ul. ks. Władysława  
 Bukowińskiego 15  
 34-120 Andrychów



an-kom.pl  
 biuro@an-kom.pl



tel./fax  
 +48 33 875 18 11  
 +48 33 870 60 88