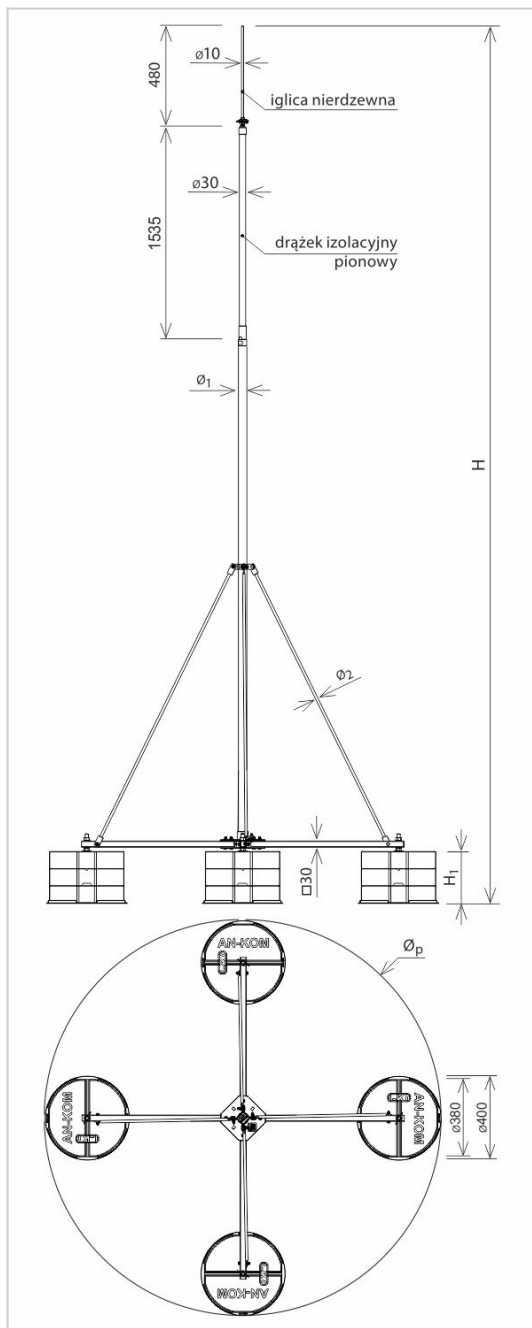


Maszty - iglice MASZTY DO PW aluminiowe na czwórnogu izolowane do PW

H926330



WERSJA MATERIAŁOWA:

stop aluminium

OPIS:

Maszty aluminiowe na czwórnogu do PW* przeznaczone do ochrony urządzeń na dachach obiektów przemysłowych w miejscach, gdzie nie jest możliwe zachowanie odstępu iskrobezpiecznego. Prąd pioruna z iglicy masztu odprowadzany jest przewodem w izolacji wysokonapięciowej PW. Nie wymagają klejenia. Oferowane w komplecie z osprzętem: podkładki pcv pod obciążniki betonowe, podpory, izolator pionowy, iglica.

Mocowanie przewodu wykonane ze stali nierdzewnej.

*PW - przewód w izolacji wysokonapięciowej

** Dla jednego przewodu w izolacji wysokonapięciowej. W przypadku więcej niż 1 przewodu na zapytanie.

ZALECAMY:

Wykonanie dodatkowej warstwy rozdzielającej pokrycie dachowe od konstrukcji kompletnego masztu. Do rozdzielenia wykorzystujemy materiał danego pokrycia dachowego.

symbol typ	H926330 AN-510E/ALS/4x3P
H (mm)	6000
waga obciążnika (kg)	12 x 21,5
Ø1 / Ø2 (mm)	40 / 16
Øp / H1 (mm)	1860 / 270
wytrzymałość na wiatr (km/h)	141
wymiar przewodu (mm)	Ø8
wersja materiałowa	stop aluminium



AN-KOM 2 Sp. z o.o.
Inwałd, ul. ks. Władysława
Bukowińskiego 15
34-120 Andrychów



an-kom.pl
biuro@an-kom.pl



tel./fax
+48 33 875 18 11
+48 33 870 60 88