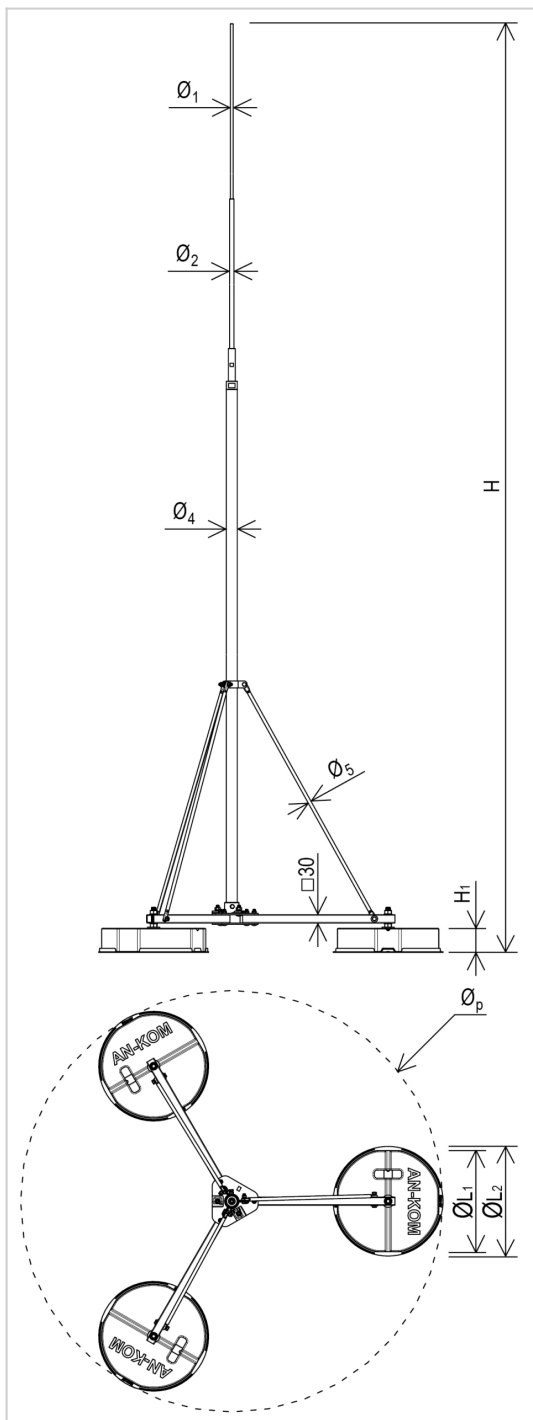


Maszty - iglice MASZTY NA TRÓJNOGU aluminiowe na trójnogu

H926237



**WERSJA MATERIAŁOWA:**

stop aluminium

**OPIS:**

Maszty odgromowe wolnostojące na potrójnym obciążniku (trójnog) tworzą przestrzeń chronioną. Nie wymagają klejenia. Oferowane w komplecie z osprzętem: podkładki pcv pod obciążniki betonowe, obciążniki, podpory, iglica, złącze do przyłączenia masztu do siatki zwodów.

**ZALECAMY:**

Wykonanie dodatkowej warstwy rozdzielającej pokrycie dachowe od konstrukcji kompletnego masztu. Do rozdzielenia wykorzystujemy materiał danego pokrycia dachowego.

symbol	<b>H926237</b>
typ	AN-502B/ALS/3x1P
<b>H (mm)</b>	5000
<b>waga obciążnika (kg)</b>	3 x 21,5
<b>wytrzymałość na wiatr (km/h)</b>	125
<b>Ø1 / Ø2 / Ø3 / Ø4 / Ø5 (mm)</b>	10 / 16 / --- / 40 / 12
<b>Øp (mm)</b>	1860
<b>H1 / ØL1 / ØL2 (mm)</b>	90 / 380 / 400
<b>wersja materiałowa</b>	stop aluminium



AN-KOM 2 Sp. z o.o.  
Inwałd, ul. ks. Władysława  
Bukowińskiego 15  
34-120 Andrychów



an-kom.pl  
biuro@an-kom.pl



tel./fax  
+48 33 875 18 11  
+48 33 870 60 88